



TURBO s.r.l.

Electronic Control Systems For Dust Collectors  
e-mail: info@turbocontrols.it web: www.turbocontrols.eu  
TEL. ++39 (0)362 574024 FAX ++39 (0)362 574092

# ECONOMIZZATORE E2T 20 ÷ 24 CANALI



## Manuale Utente

05/01/2016

Versione Manuale 1.00

Versione Hardware 1.01

## Descrizione Generale

Economizzatore per il comando della pulizia pneumatica degli impianti di depolverazione industriale.

Controllo digitale della pressione differenziale da trasduttore interno che consente una precisa analisi dello stato di intasamento del filtro.

Contatti relè in uscita x 3, ingressi digitali da contatti x 2.

Display luminoso che consente di leggere lo stato di intasamento del filtro, le elettrovalvole attive e degli eventuali allarmi.

## Caratteristiche Tecniche

### Contenitore

- Base costruita in ABS, coperchio in policarbonato.
- Grado di protezione dall'acqua e dalla polvere IP65(EN60529).
- Resistenza agli urti IK07 2 Joule (EN62262).

### Prestazioni Del Dispositivo

- Tensione di alimentazione 115-230 Vac 50-60 Hz selezionabile con ponticelli opzionale 24 Vac, 24Vdc.
- Tensione di uscita 24Vdc, 24-115-230Vac selezionabile con ponticelli, impostata con la funzione F05
- Visualizzatore led 7 segmenti, 3 cifre da 0.8".
- Tre relè di allarme, normalmente chiusi.
- Scheda di memoria Micro SD per archiviazione dati delle attività, estraibile per la consultazione. Il campionamento viene eseguito ogni 10 secondi, l'intervallo di tempo è modificabile.
- Quattro modalità di funzionamento: manuale; automatico; automatico con ciclo forzato; proporzionale.
- Tempi operativi espressi in secondi con range selezionabili per tutte le funzioni (opzionale tempo di pausa in minuti).
- Unità di misura della pressione espressa in kPa opzionale in inch Wc.
- Funzione lavaggio con ventilatore spento (post-pulizia) tramite soglia "dP ventilatore" nelle modalità automatica, automatica con ciclo forzato, proporzionale e tramite contatto nella modalità manuale con numero di cicli selezionabili fino a 99.
- Conta ore totale e parziale per manutenzione.
- Allarme dP massimo (filtro intasato).
- Allarme dP minimo (manica / cartuccia rotta) con possibilità di esclusione.
- Allarme elettrovalvola non operativa.
- Allarme manutenzione elementi filtranti con possibilità di esclusione.
- Attivazione pulizia da contatto esterno.
- Ingresso di consenso presenza aria compressa.
- Funzione precoating con possibilità di esclusione.
- Uscita 4-20mA attiva proporzionale alla lettura di dP per lettura remota di pressione.
- Attivazione manuale elettrovalvola.
- Impostazione data e ora corrente, associata alla archiviazione storico dati sulla SD card, dove sono memorizzati i valori rilevati.

## Caratteristiche Elettriche

### Alimentazione Elettrica

- ◇ 115 Vac  $\pm$  10% 50-60 Hz – 25W
- ◇ 230 Vac  $\pm$  10% 50-60 Hz – 25W
- ◇ 24 Vac  $\pm$  10% 50-60 Hz – 25W opzionale
- ◇ 24 Vdc  $\pm$  10% 25W opzionale

Attenzione! Prima di collegare il dispositivo leggere la sezione riguardante l'installazione.



### Tensione uscita selezionabile tra

- ◇ 115 Vac
- ◇ 230 Vac
- ◇ 24 Vac
- ◇ 24 Vdc

### Ingressi e uscite galvanicamente isolati

- ◇ Contatto consenso (abilitazione remota pulizia).
- ◇ Contatto ventilatore (post-pulizia).
- ◇ 4 – 20mA (lettura remota dP).

Le elettrovalvole collegate alla centralina sono del tipo normalmente chiuso. La loro attivazione apre il getto d'aria.

### Relè Di Allarme

I tre relè di allarme presentano 2 contatti puliti ai morsetti 4 ÷ 9 di J4.

Carico massimo ammesso: 3A @ 250Vac, 2A @ 24Vac, 2A @ 24Vdc.

I relè sono normalmente chiusi, si aprono in caso di allarmi, si aprono a scheda spenta in assenza di alimentazione.

### Fusibile

1 x 1 A @ 115Vac. 1 x 1 A @ 230Vac.  
1 x 3 A @ 24Vac. 1 x 3 A @ 24Vdc.

### Temperatura Di Lavoro

-10°C ÷ +55°C

### Temperatura Di Stoccaggio

-20°C ÷ +60°C

### Caratteristiche timer:

#### Tempo Impulso (Apertura Valvola)

50 ms ÷ 5 sec.

#### Tempo Pausa (intervallo tra aperture valvole)

1 sec. ÷ 999 sec.

#### Misuratore Di Pressione Differenziale

Ampiezza di pressione misurabile: 0 ÷ 4 kPa.




Pressione Massima Applicabile: 16 kPa – 0.16 bar

Attenzione! Pressioni maggiori danneggiano il dispositivo. Non collegare i tubi di misura dell'intasamento al circuito dell'aria compressa.





## Simboli Di Avvertenza Utilizzati Nel Manuale

Le indicazioni riguardanti la sicurezza sono evidenziate utilizzando i simboli:

	Attenzione - Pericolo	Avvertenza - Generico
	Rischio - Pericolo	Corrente Elettrica
	Smaltire secondo le norme per apparecchiature elettriche ed elettroniche RAAE	

## Norme Di Installazione Ed Avvertenze

- ⊕ Proteggere l'apparecchiatura dall'esposizione diretta dei raggi solari.
- ⊕ Posizionare l'apparecchiatura non in prossimità di fonti di calore e campi elettromagnetici. 
- ⊕ Fissare l'apparecchiatura a parete ad almeno 60 cm dal pavimento. In luogo ben visibile facilmente raggiungibile.
- ⊕ Collegare l'apparecchiatura a linee di alimentazione diverse da quelle usate per azionamenti di motori o altri dispositivi di grande potenza che possono creare disturbi di rete o instabilità.
- ⊕ L'alimentazione elettrica dell'apparato deve essere protetta da un interruttore differenziale da 230Vac~ 30mA e da un magnetotermico bipolare da 230Vac~ 10A, posizionati in luogo facilmente raggiungibile.
- ⊕ Prima di intervenire sull'apparecchiatura per effettuare qualunque operazione disattivare l'interruttore differenziale magnetotermico. 
- ⊕ Per operazioni di natura elettrica togliere sempre tensione, attendere 30 secondi per la scarica dei condensatori interni prima di aprire il contenitore. terminate le operazioni richiudere l'apparecchiatura prima di dare tensione.
- ⊕ Prima di intervenire sull'apparecchiatura per effettuare qualunque operazione verificare di essere in condizioni di atmosfera sicura.
- ⊕ Per il collegamento della tensione d'alimentazione utilizzare cavi antifiamma di sezione minima 0,75mm<sup>2</sup> certificati e conformi alla norma IEC60227 oppure alla IEC60245.
- ⊕ Per i tutti segnali di controllo in ingresso utilizzare cavi antifiamma di sezione minima 0.75 mm<sup>2</sup>.
- ⊕ Per i contatti dei relè di segnalazione usare cavi antifiamma di sezione minima 0.75 mm<sup>2</sup>.
- ⊕ Per i tutti segnali di controllo elettro valvole utilizzare cavi antifiamma di sezione minima 0.5 mm<sup>2</sup>.
- ⊕ Il cavo conduttore di terra di protezione deve essere di colore giallo/verde.
- ⊕ Il cavo conduttore di terra di protezione deve essere collegato per primo.
- ⊕ Il cavo di colore giallo/verde deve essere utilizzato solo per il conduttore di terra.

- ⇒ I pressa cavi vanno scelti in relazione al diametro del cavo da utilizzare.
- ⇒ La tenuta del pressa cavo è garantita dalla compressione della guarnizione in gomma che stringe sul diametro esterno del cavo.
- ⇒ Le dimensioni del cavo e del pressa cavo devono garantire che una trazione del cavo di alimentazione non agisca sui morsetti.
- ⇒ La morsettiera non deve essere punto di ancoraggio meccanico dei conduttori.
- ⇒ Il pressa cavo PG9 fornito su richiesta, ha diametro di cavo minimo di 4mm e massimo di 8mm, con dado di serraggio da 19mm.
- ⇒ L'uso non previsto da questo manuale utente e l'utilizzo non corretto del dispositivo può causare danno allo stesso e ad eventuali apparecchi connessi ad esso.
- ⇒ In oltre l'uso scorretto o la manomissione dell'apparecchiatura può causare danni alle persone.
- ⇒ L'impermeabilità del contenitore è garantita a sportello chiuso.
- ⇒ Se si utilizzano canaline rigide o flessibili per effettuare i cablaggi evitare che queste si riempiano di acqua o altri liquidi.
- ⇒ Non effettuare fori sul contenitore non protetti, o protetti da accessori con grado di protezione inferiore a quello dell'unità di controllo.
- ⇒ Se all'interno del contenitore viene rilevata dell'acqua sospendere immediatamente l'erogazione della tensione di alimentazione.
- ⇒ Qualora l'unità di controllo venga utilizzata in modi non specificati dal costruttore, la protezione prevista dall'apparecchio potrebbe essere compromessa.
- ⇒ L'Unità Di Controllo, non rilascia sostanze potenzialmente velenose o dannose per la salute e per l'ambiente.
- ⇒ Nessuna parte con tensione pericolosa è normalmente accessibile.

Se non si è compreso o letto questo manuale non utilizzare l'unità di controllo.

## Display e Tastiera

Sul pannello frontale sono presenti 4 tasti circolari per il controllo dell'apparecchiature e all'accensione il display si presenta come da immagine.

- Il tasto SET consente di entrare e uscire dal menu di programmazione, e di attivare il test manuale della elettrovalvola selezionata nella funzione F06.
- I tasti + e - consentono di scorrere le funzioni da F01 a Fxx, dopo essere entrati in una delle funzioni Fxx con OK, incrementano e decrementano i valori.
- Il tasto OK consente di confermare i dati e resettare gli allarmi.
- Il tasto + premuto durante il funzionamento ordinario, visualizza il conta ore totale di attività.
- Il tasto - premuto durante il funzionamento ordinario, visualizza il conta ore parziale di attività.
- Con SD Card inserita, la pressione del tasto OK permette la rimozione sicura della scheda.



## Schema Dei Menù

- Premere SET, la lettera F lampeggia.
- Con i tasti + e - fare scorrere le funzioni.
- Confermare con il tasto OK, la selezione della funzione scelta.
- Aumentare o diminuire il valore del parametro con i tasti + e -.
- Tenere premuto i tasti + e - per fare scorrere tutte le funzioni fino alla fine in crescendo e a ritroso.
- Confermare ed uscire con OK.
- Con una ulteriore pressione del tasto SET, si esce dalla modalità programmazione.



## Elenco Funzioni

- **F01:** Impostazione della modalità operativa.  
 Valori impostabili: 0 – Manuale ( dP escluso )  
                           1 – Automatico (Default) ( dP incluso )  
                           2 – Automatico con ciclo forzato ( dP incluso )  
                           3 – Proporzionale ( dP incluso )

Impostando la Modalità Manuale è necessario variare il valore F11 Riconoscimento Ventilatore sullo 0, rilevazione da contatto e non da dP, chiudere fra loro i contatti 12.13 alla morsettiera J2.

- **F02:** Tempo attivazione elettrovalvole.  
 Valori impostabili: 0.05" – 5.00" step 0.01".  
 Default = 0.20".
- **F03:** Tempo pausa in lavaggio tra le elettrovalvole.  
 Valori impostabili: 001" – 999" step 1".  
 Default = 020".
- **F04:** Numero uscite collegate.  
 Valori impostabili: 01 – 24 step 1.  
 Default = 001.
- **F05:** Impostazione tensione d'uscita:  
 Valori impostabili: d24, a24, 115, 230.  
 Default = a24.
- **F06:** Attivazione manuale uscita:  
 Valori impostabili: 1 – nr. uscite impostate in F04.  
 Premere SET per attivare l'uscita impostata.
- **F07:** Soglia di zero dP.  
 Valori impostabili: 0.00 kPa – 3.99 kPa step 0.01.  
 Default = 0.00 kPa.
- **F08:** Soglia di Start ciclo pulizia.  
 Valori impostabili: 0.00 kPa – 3.99 kPa step 0.01.  
 Default = 0.80 kPa.
- **F09:** Soglia di Stop ciclo pulizia.  
 Valori impostabili: 0.00 kPa – 3.99 kPa step 0.01.  
 Default = 0.40 kPa.
- **F10:** Soglia Allarme Max dP (Intasamento Filtro).  
 Valori impostabili: 0.00 kPa – 3.99 kPa step 0.01.  
 Default = 3.00 kPa.
- **F11:** Modalità riconoscimento ventilatore acceso.  
 Valori impostabili: 0 da contatto – 1 da dP.  
 Default = 1 da dP.

Impostare a 0 se F01 è a 0, Modalità Manuale dP escluso.

- **F12:** Soglia dP per riconoscimento ventilatore acceso, nel caso F11=1.  
 Valori impostabili. 0.00 kPa – 3.99 kPa step 0.01.  
 Default = 0.10 kPa.
- **F13:** Numero cicli di Post Pulizia, dopo stop ventilatore.  
 Valori impostabili: 01 – 99 step 1.  
 Default = 01.0
- **F14:** Tempo pausa in Post Pulizia (ventilatore off).  
 Valori impostabili: 001" – 999" step 1".  
 Default = 010".

- **F15:** Intervallo di manutenzione espresso in decine di ore  
Valori impostabili: 001 – 999 step 1 (es.: 1=10h, 10=100h).  
Default = 100 (=1000h).
  - **F16:** Abilitazione dell'allarme su intervallo di manutenzione.  
Valori impostabili: 0 (disabilitato) – 1 (abilitato).  
Default = 0 (disabilitato).
  - **F17:** Reset contatore ore manutenzione.  
Valori impostabili: 0 (disabilitato) – 1 (reset).  
Default = 0 (disabilitato).
- Nota:** Impostando a 1 la funzione F17, verrà resettato il contatore delle ore di manutenzione ed il parametro F17 tornerà a 0.
- **F18:** Abilitazione della funzione di Precoating.  
Valori impostabili: 0 (disabilitato) – 1 (abilitato).  
Default = 0 (disabilitato).
  - **F19:** Soglia dP per termine funzione di Precoating.  
Valori impostabili: 0.00 kPa – 3.99 kPa step 0.01.  
Default = 2.00 kPa.
  - **F20:** Abilitazione della funzione Allarme Minimo dP.  
Valori impostabili: 0 (disabilitato) – 1 (abilitato).  
Default = 0 (disabilitato).
  - **F21:** Soglia Allarme Min dP (Manica / Cartuccia Rotta).  
Valori impostabili: 0.00 kPa – 3.99 kPa step 0.01.  
Default = 0.20 kPa.
  - **F22:** Selezione di minuti o di ore per intervallo Ciclo Di Pulizia Forzato.  
(Solo se la modalità operativa F01=2)  
Valori impostabili: 0=minuti, 1=ore  
Default = 0 (Minuti)
  - **F23:** Scelta intervallo di tempo per Ciclo di Pulizia Forzato in relazione alla scelta di F22.  
Valori impostabili: 1 h – 999 h step 1.  
Default = 240 (240 minuti).
  - **F24:** Impostazione della data dell'orologio interno.  
Valori impostabili: Giorno: 1 - 31 *d.*  
Mese: 1 - 12 *m.*  
Anno: 00 - 99 *y.*
  - **F25:** Impostazione dell'ora dell'orologio interno.  
Valori impostabili: Ore: 0 - 23 *HH.*  
Minuti: 0 - 59 *mm.*
  - **F26:** Esclusione della valvola in cortocircuito.  
Se impostato a 1 la valvola in cortocircuito viene esclusa dal ciclo.  
Valori impostabili: 0 (non esclusa) – 1 (esclusa)  
Default = 0 (non esclusa).



## Allarmi

Durante il ciclo di accensione ed il normale funzionamento, la centralina esegue una serie di controlli.

Di seguito si riporta la descrizione dei possibili allarmi e relative soluzioni.

N°A.	Descrizione	Intervento
E01	F05 impostato a 24Vdc – Rilevato jumper AC	- Se si desidera 24Vdc, spegnere il dispositivo e spostare i jumper AC/DC su DC. - Se si desidera 24Vac, premere OK, poi premere SET, impostare con "+" e "-" la funzione F05, scegliere A24 e confermare con OK.
E02	F05 impostato 24Vac – Rilevato jumper DC	- Se si desidera 24Vac, spegnere il dispositivo e spostare i jumper AC/DC su AC. - Se si desidera 24Vdc, premere OK, poi premere SET, impostare con "+" e "-" la funzione F05, scegliere d24 e confermare con OK.
E03	F05 impostato 24Vac o dc. Rilevata tensione fuori range.	- Se si desidera utilizzare valvole a 24V, spegnere il dispositivo e spostare il jumper di selezione della tensione d'uscita su 24V. - Se invece il jumper è nella posizione corretta, premere OK, poi SET, scegliere con "+" e "-" la funzione F05, impostare 115 o 230 (come jumper) e premere OK.
E04	F05 impostato a 115V. Rilevata tensione fuori range.	- Se si desidera utilizzare valvole a 115V, spegnere il dispositivo e spostare il jumper di selezione della tensione d'uscita su 115V. - Se invece il jumper è nella posizione corretta, premere OK, poi SET, scegliere con "+" e "-" la funzione F05, impostare 115 o 230 (come jumper) e premere OK.
E05	F05 impostato a 230V. Rilevata tensione fuori range.	- Se si desidera utilizzare valvole a 230V, spegnere il dispositivo e spostare il jumper di selezione della tensione d'uscita su 230V. - Se invece il jumper è nella posizione corretta, premere OK, poi SET, scegliere con "+" e "-" la funzione F05, impostare a24, d24 o 115 (come jumper) e premere OK.
E06	Corrente Elettrovalvola inferiore alla soglia minima o elettrovalvola scollegata.	Verificare corretto collegamento elettrovalvola e dati della stessa. L'allarme si auto-resetta.

E07	Corrente Elettrovalvola superiore alla soglia massima.	Verificare corretto collegamento elettrovalvola e dati della stessa. L'allarme si auto-resetta.
E08	Corto Circuito uscite. La segnalazione del codice E08 si alterna con l'indicazione dell'uscita interessata, viene mostrata come Uxx dove xx è il numero dell'uscita ed il valore di dP.	Spegnere e riaccendere il dispositivo, dopo aver verificato l'impianto delle elettrovalvole.
E09	Superato valore massimo pressione dP (F10). Rilevato per un tempo superiore a 20 secondi.	Verificare stato elementi filtranti.
E10	Offset hardware sensore dP fuori range.	L'autocalibrazione del sensore dP ha determinato un valore fuori range. Scollegare i tubi aria e ripetere la funzione. Qualora l'allarme si ripresentasse portare il dispositivo in assistenza.
E11	Raggiunto intervallo di manutenzione.	Eeguire manutenzione.
E12	Raggiunto il fondo scala del sensore dP. Segnalazione immediata senza alcun ritardo.	Verificare stato elementi filtranti. <b>ATTENZIONE:</b> Il funzionamento in questa condizione può danneggiare il dispositivo.
E13	Valore allarme minimo dP compreso tra F12 e F21 (attenzione l'allarme viene generato con un ritardo fisso di 60 secondi).	Verificare stato elementi filtranti.
E14	Indica che una valvola in Corto Circuito è stata esclusa dal ciclo. La segnalazione del codice E14 si alterna con l'indicazione dell'uscita interessata mostrata come Uxx dove xx è il numero dell'uscita in Corto Circuito ed il valore di dP. Una uscita è considerata in Corto Circuito se non risponde per 3 attivazioni successive. Una attivazione senza errori azzerà il conteggio.	Spegnere e riaccendere il dispositivo, dopo aver verificato l'impianto delle elettrovalvole.
E20	Errore orologio. (Batteria esaurita, mancante o appena sostituita).	Sostituire batteria tampone CR1632 3V 130mAh impostare ora e data.

## Descrizione Del Funzionamento

Quando l'economizzatore viene alimentato il display mostra la versione SW installata ed il simbolo ---, che sta ad indicare che è in corso la verifica della congruità fra impostazioni memorizzate in E2Prom ed i ponticelli impostati. Qualora ci sia discrepanza tra le impostazioni, verrà visualizzato il codice di errore corrispondente (si veda Tabella Allarmi). La funzionalità della centralina sarà limitata alla sola modifica dei parametri, oppure l'operatore potrà spegnere e configurare i ponticelli in modo corretto.

Se, invece il test ha superato tutti i controlli, verrà visualizzato il simbolo 0\_0 e, successivamente, le seguenti schermate:

In modalità automatico (F01=1)

Valore dP alternato a OFF se è aperto il contatto di abilitazione (14-15).

Valore dP alternato a -0- se è chiuso il contatto abilitazione (14-15) e ventilatore spento.

Il solo valore dP se abilitato e attivo il ventilatore.

In modalità manuale (F01=0)

OFF se è aperto il contatto di abilitazione (14-15).

-0- se è chiuso il contatto abilitazione (14-15) e ventilatore spento.

### Modalità Operativa Manuale F01=0

Impostando la modalità manuale l'economizzatore funzionerà come un sequenziatore ciclico programmabile. Le uscite collegate verranno attivate ad intervalli di tempo programmati. L'attivazione della funzione manuale è possibile accedendo al menù di configurazione ed impostando F01 a 0. F02 e F03 imposteranno, rispettivamente, il tempo di sparo e quello di pausa.

### Modalità Operativa Automatica F01=1

Selezionando la modalità automatica (F01=1), l'economizzatore funzionerà in autonomia eseguendo il lavaggio pneumatico solo se necessario. Il dispositivo, se rileva che l'intasamento è superiore a Soglia\_dP\_Start (F08), avvia il ciclo di lavaggio. Se l'intasamento scende al di sotto del livello Soglia\_dP\_Stop (F09) il lavaggio viene sospeso fino a che la pressione salga nuovamente ad un valore superiore a Soglia\_dP\_Start.

Quando il lavaggio è attivo, i tempi con cui l'economizzatore esegue il lavaggio, sono sempre quelli impostati in F02 (tempo di sparo) e F03 (tempo di pausa).

### Modalità Operativa Automatica Con Ciclo Forzato F01=2

Identica alla modalità operativa automatica, fatta eccezione che si può avere un ciclo di pulizia con attivazione delle elettrovalvole collegate senza aver raggiunto la Soglia\_dP\_Start (F08).

L'intervallo di pulizia forzata può variare da 1-999 h ed è selezionabile nelle funzioni F22 e F23.

## **Modalità Operativa Proporzionale F01=3**

Con la modalità proporzionale l'economizzatore funzionerà in completa autonomia impostando inizialmente la soglia di dP\_Start (F08), tempo attivazione (F02) tempo pausa (F03). Automaticamente quando viene superata la soglia di Start Pulizia le elettrovalvole vengono attivate sequenzialmente, se la soglia dP si abbassa del 15% alla fine di un intero ciclo di impulsi delle elettrovalvole collegate il lavaggio viene sospeso fino a che la pressione salga nuovamente ad un valore superiore al dP Start Pulizia. Se invece il valore del dP non scende al di sotto del 15% della soglia di Start lavaggio la frequenza del tempo ciclo viene automaticamente ridotta in modo proporzionale ad ogni ciclo completo di impulsi delle elettrovalvole collegate, fino al raggiungimento di un tempo ciclo tra elettrovalvole minimo pari a 10 secondi. E' stata scelta la soglia minima dei 10 secondi in modo da non mettere in crisi l'erogazione d'aria del compressore collegato al filtro.

## **Funzione Pulizia Con Ventilatore Spento (PCC)**

Questa funzione permette di effettuare uno o più cicli di pulizia (il numero di cicli è definito in F13), quando il ventilatore è spento. Lo stato di acceso o spento del ventilatore, può essere determinato dallo stato dei contatti 12-13 (contatti aperti = ventilatore spento) se F11=0, oppure può essere determinato automaticamente (con F11=1) quando la pressione dP scende al di sotto della soglia definita in F12. Il tempo di impulso delle valvole sarà sempre quello definito in F02, mentre quello di pausa, in questo caso, è definito in F14.

Il display mostra alternativamente il numero della valvola attivata e la scritta PCC.

## **Selezione Del Numero Delle Uscite**

E' possibile selezionare il numero di uscite (elettrovalvole) su cui l'economizzatore eseguirà il ciclo di lavaggio. Il lavaggio verrà effettuato in ordine dalla prima elettrovalvola fino all'ultima. La regolazione delle valvole è possibile dalla funzione F04.

## **Funzione Di Precoating (F18=1)**

Questa funzione permette di effettuare il precoating. Il precoating è un trattamento degli elementi filtranti che si effettua con una polvere detta appunto polvere di precoating. Durante la fase di precoating è sospeso il lavaggio e l'attivazione manuale delle uscite, fino al raggiungimento della soglia di precoating, definita in F19.

Il display mostra alternativamente il valore del dP e la scritta PC (precoating).

## **Taratura Zero dP (F07)**

Questa funzione permette di effettuare l'azzeramento della lettura del dP a ventilatore spento.

Incrementare o decrementare il valore mostrato con "+" e "-" a piacere. Questo valore verrà sottratto al valore letto dal sensore dP.

### **Auto Calibrazione Sensore dP.**

Questa funzione permette di effettuare l'azzeramento automatico della lettura del dP a ventilatore spento.

A dispositivo spento, premere e tenere premuti contemporaneamente i pulsanti "SET" e "OK" e accendere. Dopo il test di accensione, comparirà la scritta "CAL". Rilasciare i tasti. Dopo alcuni istanti, la centralina tornerà allo stato normale. La calibrazione automatica è completa.

### **Fusibile**

In prossimità della morsettiera di alimentazione, si trova un fusibile che è possibile ripristinare in caso di necessità. Utilizzare un fusibile ritardato 5x20mm. come da tabella nelle pagine seguenti.

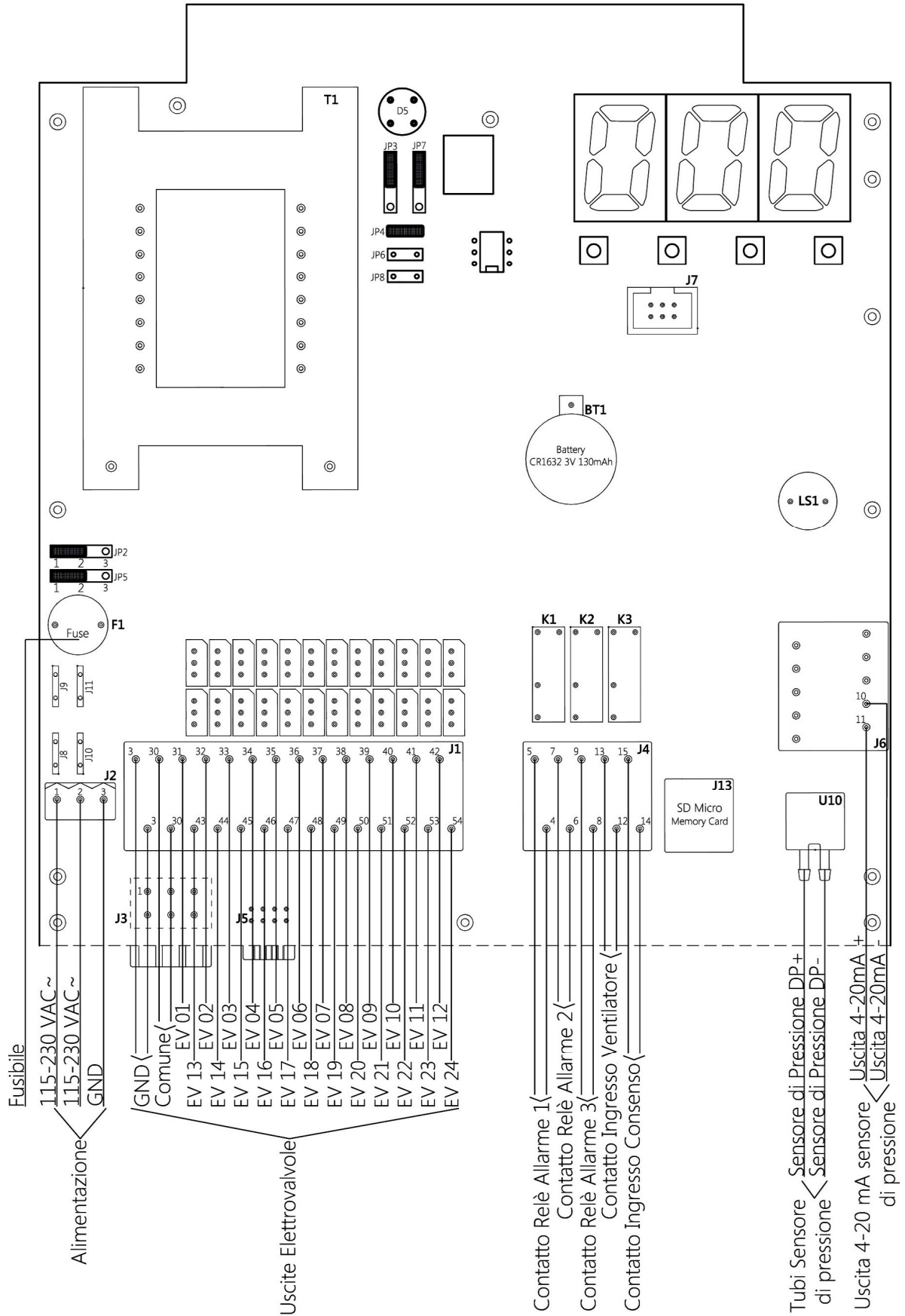
### **SD Scheda Di Memoria**

L'alloggiamento della scheda di memoria di tipo Micro SD, è raggiungibile nella parte inferiore destra della centralina, dopo avere aperto il coperchio in policarbonato.

La scheda non è fornita con la centralina. Il taglio massimo utilizzabile è di 32GB. La formattazione della scheda deve essere FAT32 che è il formato riconosciuto da tutti i dispositivi e sistemi operativi.

Prima di rimuovere la scheda di memoria, con la centralina accesa, premere il tasto OK, attendere l'indicazione cd (card) ed il lampeggiamento alternato delle linee orizzontali della terza cifra  $\equiv$ . A questo punto è possibile rimuovere la scheda in modo sicuro. Il connettore della Micro SD Card è di tipo push-pull. Per rimuovere la scheda, premere verso l'alto ed estrarre.

# Schema Di Connessione



Sensore Di Pressione	dP + ingresso pressione sezione sporca
	dP - ingresso depressione sezione pulita

## Contatti E Relè Morsettiera J4

Ingresso contatto consenso morsetti 14.15.

Serve per attivare la centralina di controllo da remoto, può essere accesa e spenta a distanza.

La centralina viene fornita con un ponticello sui due morsetti 14.15, senza di esso non si accende.

Ingresso contatto ventilatore morsetti 12.13.

Da indicazione alla centralina di controllo che l'impianto è stato avviato ed è in funzionamento.

La centralina viene fornita con un ponticello sui due morsetti 12.13 per simulare lo stato di funzionamento dell'impianto, come se il ventilatore fosse acceso.

Relè di allarme K1 morsetti 4.5.

Il relè è normalmente chiuso, si apre in caso di allarmi, si apre a scheda spenta in assenza di alimentazione.

Gli allarmi che aprono il relè sono:

- Max DeltaP raggiunto.

- Min DeltaP raggiunto.

- Problema Elettrovalvole E06-E08.

- Intervallo manutenzione raggiunto.

Se uno di questi si verifica, il relè si attiva.

Relè di allarme K2 morsetti 6.7.

Il relè è normalmente chiuso, si apre in caso di allarmi, si apre a scheda spenta in assenza di alimentazione.

L'allarme che apre il relè è:

- Max DeltaP raggiunto.

## Tabella Morsetti

Per accedere alla morsettiera della scheda di controllo, svitare le viti del pannello blu di copertura.

Morsetto	Descrizione	Morsetto	Descrizione
01	Alimentazione 115 230 Vac	47	Uscita elettrovalvola 17
02	Alimentazione 115 230 Vac	48	Uscita elettrovalvola 18
03	Terra Gnd	49	Uscita elettrovalvola 19
		50	Uscita elettrovalvola 20
03	Terra Elettrovalvole Gnd	51	Uscita elettrovalvola 21
30	Comune Elettrovalvole	52	Uscita elettrovalvola 22
31	Uscita elettrovalvola 01	53	Uscita elettrovalvola 23
32	Uscita elettrovalvola 02	54	Uscita elettrovalvola 24
33	Uscita elettrovalvola 03		
34	Uscita elettrovalvola 04	04	Contatto relè allarme 01
35	Uscita elettrovalvola 05	05	Contatto relè allarme 01
36	Uscita elettrovalvola 06	06	Contatto relè allarme 02
37	Uscita elettrovalvola 07	07	Contatto relè allarme 02
38	Uscita elettrovalvola 08	08	Contatto relè allarme 03
39	Uscita elettrovalvola 09	09	Contatto relè allarme 03
40	Uscita elettrovalvola 10	12	Ingresso Ventilatore
41	Uscita elettrovalvola 11	13	Ingresso Ventilatore
42	Uscita elettrovalvola 12	14	Ingresso Consenso
43	Uscita elettrovalvola 13	15	Ingresso Consenso
44	Uscita elettrovalvola 14		
45	Uscita elettrovalvola 15	10	Uscita 4-20mA -
46	Uscita elettrovalvola 16	11	Uscita 4-20mA +

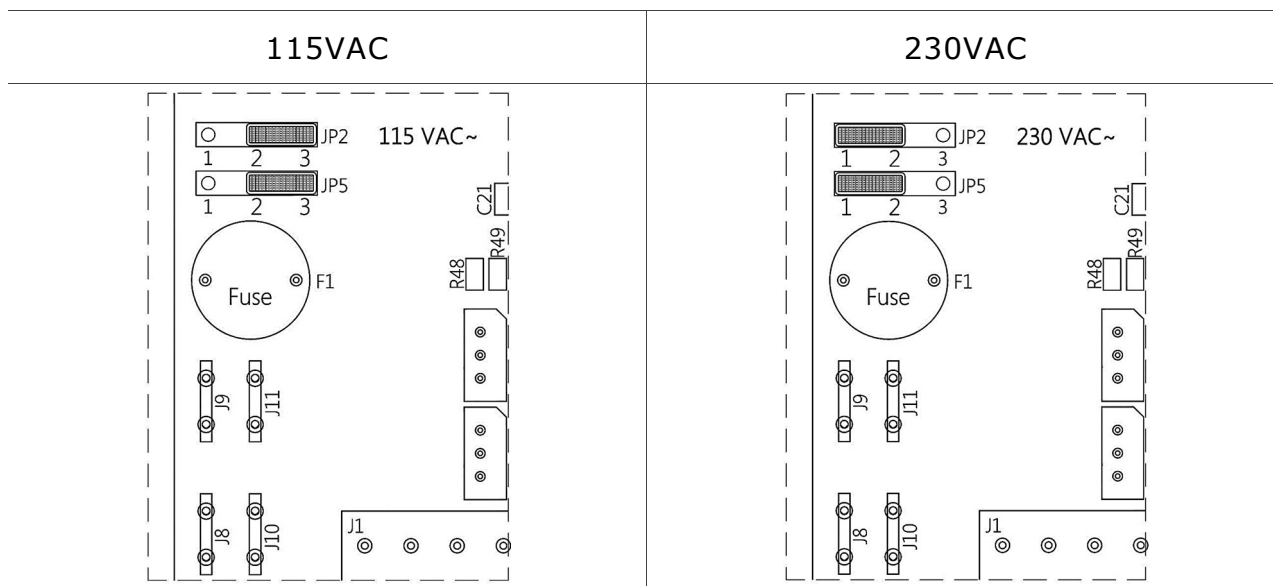
Se l'economizzatore è in versione G2 con il trasformatore rinforzato, si collegano due elettrovalvole in parallelo ad ogni morsetto.

## Tabella Fusibili

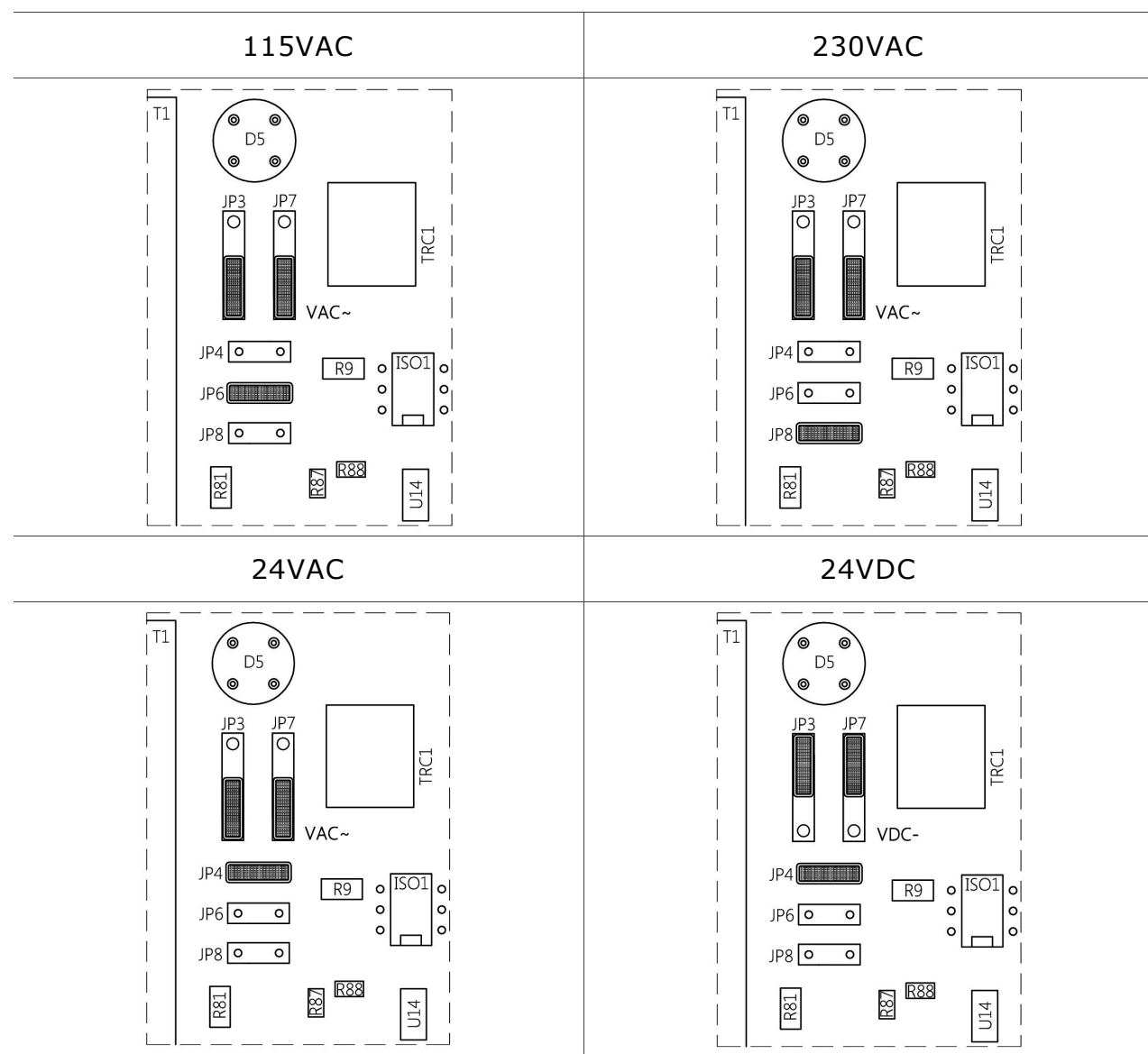
Tensione	Valore
230 V	1 A
115 V	1 A
24 Vdc / Vac	3 A



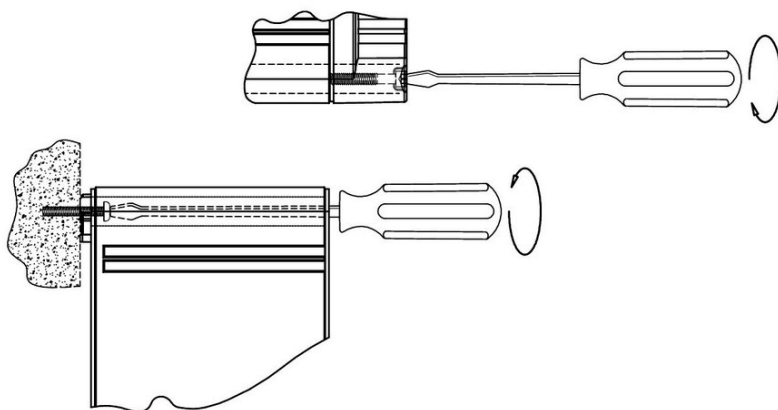
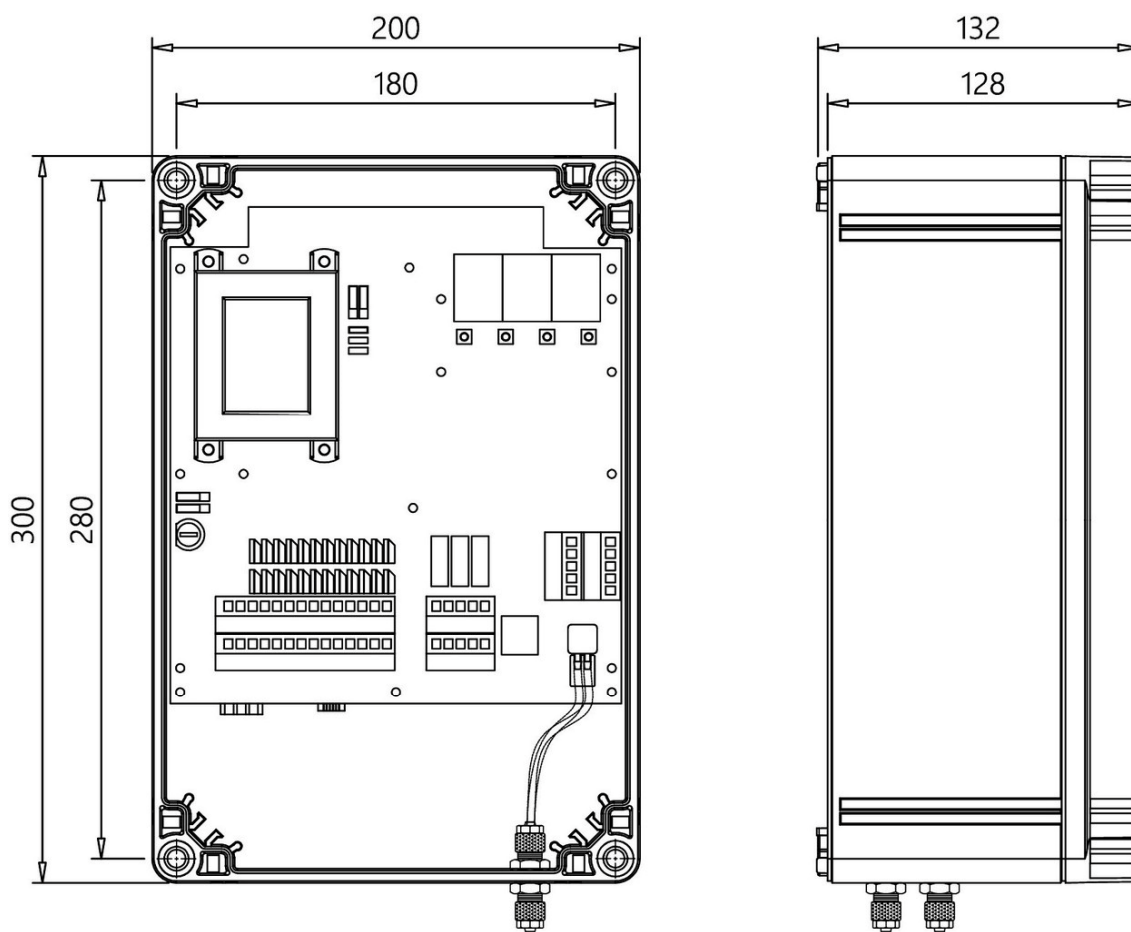
## Configurazione Ponticelli Alimentazione



## Configurazione Ponticelli Tensioni Uscita



# Installazione Ed Ingombri



Peso 2.4 Kg

## Manutenzione

Le uniche parti che possono essere sostituite sono i fusibili e la batteria.  
Tutte le altre operazioni di riparazione devono essere effettuate dal costruttore.

### Valori Impostazione Di Fabbrica

Numero Funzione	Descrizione	Valore Impostato
F01	Impostazione automatico con uso dP (1) o manuale (0)	1
F02	Tempo sparo	0.20"
F03	Tempo pausa in ciclo normale	020"
F04	Numero uscite	1
F05	Tensione uscita: 24 Vdc, 24 Vac, 115 Vac, 230 Vac	24 Vac
F06	Attivazione manuale elettro valvola	1
F07	Soglia zero dP	0 kPa
F08	Soglia dP start ciclo	0.80 kPa
F09	Soglia dP stop ciclo	0.40 kPa
F10	Livello max dP	3.00 kPa
F11	Modalità ventilatore: 0 da contatto, 1 da dP	1
F12	Soglia dP ventilatore (nel caso F11 = 1) Se < ventilatore off	0.10 kPa
F13	Numero cicli dopo stop ventilatore	1
F14	Tempo di pausa in ciclo con ventilatore Off	010"
F15	Intervallo manutenzione in 10h (1=10h, 100=1000h)	100
F16	Abilitazione (1) o disabilitazione (0) allarme intervallo di manutenzione	0
F17	Reset contaore manutenzione: impostando 1 alla conferma azzera il contaore manutenzione	0
F18	Abilitazione (1) o disabilitazione (0) precoating	0
F19	Soglia dP precoating (nel caso F18 = 1)	2.00 kPa
F20	Abilitazione della funzione Allarme Minimo dP	0
F21	Soglia Allarme Min dP ( Manica / Cartuccia Rotta )	0.20 kPa
F22	Ciclo di Pulizia Forzato (Disponibile solo in modalità operativa F01 = 2) Impostare se gestirlo in minuti oppure se in ore	0
F23	Impostazione del tempo di intervallo in relazione alla scelta di F22	240
F26	Esclusione valvola in cortocircuito	0

## Dismissione

Non disperdere nell'ambiente dopo l'uso. Smaltire il prodotto secondo le norme vigenti per la dismissione delle apparecchiature elettroniche.



Il dispositivo è un apparecchio utilizzabile in un impianto di depolverazione quindi è parte di un'installazione fissa.

## Garanzia

La garanzia ha una durata di 2 anni. L'azienda provvederà a sostituire qualsiasi componente elettronico ritenuto difettoso, esclusivamente presso il nostro laboratorio, salvo diversi accordi che devono essere autorizzati dall'azienda.

## Esclusioni Dalla Garanzia

La garanzia decade in caso di:

- Segni di manomissioni e riparazione non autorizzate.
- Errato utilizzo dell'apparecchiatura non rispettando i dati tecnici.
- Errati collegamenti elettrici.
- Mancato rispetto delle normative impiantistiche.
- Utilizzo al di fuori delle norme CE.
- Eventi atmosferici (fulmini, scariche elettrostatiche), sovratensioni.
- Connessioni pneumatiche otturate. Tubi danneggiati.

## Risoluzione Problemi FAQ

<b>Difetto</b>	<b>Possibile Causa</b>	<b>Soluzione</b>
Il display non si accende	Fusibile bruciato.	Controllare il fusibile di protezione sulla tensione d'alimentazione. Verificare che la tensione d'alimentazione sia presente e concorde con quella richiesta per l'apparecchiatura (morsetti 01, 02 e 03).
Le uscite non si attivano	Tensione d'uscita errata. Cablaggio alle elettrovalvole.	Verificare che la tensione d'uscita della centralina e delle elettrovalvole siano concordi. Controllare il cablaggio tra economizzatore e le elettrovalvole.
La lettura della pressione differenziale non è corretta.	Connessioni pneumatiche otturate. Tubi danneggiati.	Controllare che a tubetti scollegati la lettura della pressione differenziale sia 0.00 kPa. In tal caso verificare che i tubetti di collegamento tra l'apparecchiatura e il filtro non siano otturati o danneggiati.
Il ciclo di pulizia non viene eseguito	La soglia di start ciclo (F08) è impostata troppo alta quindi non esegue alcuno sparo.	Modificare la soglia di pressione di partenza o mettere l'economizzatore in modalità Manuale (F01=0).
Compaiono messaggi di allarme		Verificare il codice d'allarme con la tabella.
Gli allarmi non attivano i dispositivi di segnalazione.	Errori nel cablaggio dell'impianto. Mancata alimentazione dei dispositivi di allarme.	I dispositivi di allarme devono essere alimentati da tensione esterna all'economizzatore. Questo per attivarli dispone l'apertura del relativo relè.
Il post-lavaggio parte durante il lavaggio normale.	Soglia ventilatore (F12) impostata troppo alta.	Modificare la soglia di partenza del post-lavaggio (F12) abbassandola.
Il post-lavaggio non si avvia quando il ciclo di pulizia normale termina.	Soglia ventilatore (F12) impostata troppo bassa.	Verificare che a ventilatore spento la pressione misurata sia più bassa della pressione di attivazione post-lavaggio.
Sporadicamente l'economizzatore si resetta	Verificare che sulla linea di alimentazione non sia presente un carico impulsivo non filtrato (puntatrici, saldatrici, taglio plasma ecc.)	Eventualmente installare un filtro sull'alimentazione dell'economizzatore.
A ventilatore spento il display non visualizza 0.0 kPa.	Taratura zero dP (F07) non corretta.	Tarare lo zero dP impostando opportunamente il parametro F07 o eseguire la funzione di auto calibrazione spiegata nel paragrafo Funzionamento

## Dichiarazione Di Conformità Del Costruttore



### Nome Del Costruttore

TURBO s.r.l.

### Indirizzo Del Costruttore

Via Po 33/35 20811 Cesano Maderno Italia

Dichiara che il prodotto

### Nome Del Prodotto

Economizzatore E2T

### Opzioni Del Prodotto

Tutte

E' conforme alle seguenti direttive:

Direttiva 2014/30/UE Compatibilità Elettromagnetica rispondente alle norme Europee armonizzate EN61000-6-2:2005 classe B della norma EN61000-6-4:2001

Direttiva 2014/35/UE Bassa Tensione rispondente alle norme Europee armonizzate EN 60947-1:2004

Il prodotto è stato sottoposto alle prove di collaudo in configurazione tipica.

Cesano Maderno, 05/01/2016

F. MESSINA (Amministratore Delegato)



**TURBO s.r.l.**

**Codice Articolo e Numero di Serie**