



TURBO s.r.l.

Systèmes De Commande Electronique Pour Collecteurs De Poussière

e-mail : info@turbocontrols.it web : www.turbocontrols.eu

TÉL. ++39 (0)362 574024 FAX ++39 (0)362 574092

ÉCONOMISEUR

E2T 24 Vca

20 à 24 CANAUX



Manuel De L'utilisateur

05/01/2016

Version du manuel 1.00

Version équipement 1.01

Description Générale

Économiseur pour la commande de nettoyage pneumatique des systèmes de dépoussiérage industriel.

Commande numérique de la pression différentielle du transducteur interne permettant une analyse précise de l'état de colmatage du filtre.

Contacts relais en sortie x3, entrées numériques des contacts x2.

Affichage lumineux permettant de lire l'état de colmatage du filtre, les électrovannes actives et les éventuelles alarmes.

Caractéristiques Techniques

Conteneur

- Base fabriquée en ABS, couvercle en bicarbonate.
- Degré de protection à l'eau et à la poussière IP65(EN60529).
- Résistance aux chocs IK07 2 Joules (EN62262).

Prestations Du Dispositif

- Tension d'alimentation 24 Vca 50-60 Hz.
- Tension de sortie 24 Vca – 24 Vcc, sélectionnable avec ponts, réglée avec la fonction F05
- Afficheur LED 7 segments, 3 chiffres de 0,8".
- Carte mémoire Micro SD pour le stockage des données d'activité, amovible pour consultation. L'échantillonnage est effectué toutes les 10 secondes, l'intervalle de temps peut être modifié.
- Quatre modes de fonctionnement : manuel, automatique, automatique avec cycle forcé, proportionnel.
- Temps de fonctionnement exprimés en secondes avec plage sélectionnable pour toutes les fonctions (temps de pause en minutes en option).
- Unité de mesure de pression exprimée en kPa, en option en pouces Wc.
- Fonction de lavage avec ventilateur arrêté (post-nettoyage) via le seuil « dP ventilateur » en mode automatique, mode automatique avec cycle forcé, proportionnel et par contact en mode manuel avec un nombre de cycles sélectionnable jusqu'à 99.
- Compte-heures totales et partielles pour l'entretien.
- Trois relais d'alarme, normalement fermés.
- Alarme dP maximum (filtre encrassé).
- Alarme dP minimum (manche / cartouche cassée) avec possibilité d'exclusion.
- Alarme électrovanne hors service.
- Alarme d'entretien des éléments filtrants avec possibilité d'exclusion.
- Activation du nettoyage par contact externe.
- Entrée d'autorisation de présence d'air comprimé.
- Fonction de précouche avec possibilité d'exclusion.
- Sortie 4-20 mA active proportionnelle à la lecture de dP pour lecture de pression à distance.
- Activation manuelle de l'électrovanne
- Réglage de la date et de l'heure actuelle, associé à la mémorisation des données historiques sur la carte SD, où les valeurs mesurées sont enregistrées.

Caractéristiques Electriques

Alimentation Electrique

- ◇ 24 Vca ± 10 % 50-60 Hz – 25W

Tension De Sortie Sélectionnable Entre

- ◇ 24 Vca
- ◇ 24 Vcc

Entrées Et Sorties Isolées Galvaniquement

- ◇ Contact de consentement (habilitation nettoyage à distance).
- ◇ Contact ventilateur (post-nettoyage).
- ◇ 4 – 20 mA (lecture à distance dP)

Les électrovannes raccordées à l'unité de commande sont du type normalement fermé. Leur activation ouvre le jet d'air.

Relais D'alarme

Les trois relais d'alarme présentent 2 contacts propres aux bornes 4 à 9 de J4. Charge maximale admise : 2A @ 24 Vca, 2A @ 24 Vcc.

Les relais sont normalement fermés, ils s'ouvrent en cas d'alarme, s'ouvre avec la carte éteinte en absence d'alimentation.

Fusible

1 x 3 A @ 24 Vca. 1 x 3 A @ 24 Vcc.

Température De Fonctionnement

-10°C ÷ +55°C

Température De Stockage

-20°C ÷ +60°C

Caractéristiques De La Minuterie :

Temps D'impulsion (Ouverture Vanne)

50 ms à 5 sec.

Temps De Pause (Intervalle Entre Les Ouvertures De Vannes)

1 sec. à 999 sec.

Mesureur De Pression Différentielle

Amplitude de pression mesurable : 0 à 4 kPa.
Pression maximale applicable: 16 kPa – 0.16 bar
(capteur 10 kPa en option)

Attention ! Avant de brancher le dispositif, lire la section concernant l'installation.






Attention ! Des pressions supérieures endommagent le dispositif.
Ne pas brancher les tuyaux de mesure de l'entassement sur le circuit de l'air comprimé.





Symboles D'avertissement Utilisés Dans Le Manuel

Les indications concernant la sécurité sont mises en évidence en utilisant les symboles :

	Attention - Danger	Avertissement - Générique
	Risque - Danger	Courant électrique
	Éliminer selon les normes pour les appareillages électriques et électroniques DEEE	

Normes D'installation Et Avertissements

- ⊙ Protéger l'appareil de l'exposition directe aux rayons du soleil.
- ⊙ Ne pas installer l'équipement à proximité de sources de chaleur et de champs électromagnétiques. 
- ⊙ Fixer l'équipement au mur à au moins 60 cm du sol.
Dans un lieu bien visible que l'on peut facilement rejoindre.
- ⊙ Brancher l'appareil sur des lignes d'alimentation différentes de celles utilisées pour l'actionnement des moteurs ou autres dispositifs de grande puissance susceptibles de créer des perturbations de réseau ou une instabilité.
- ⊙ L'alimentation électrique de l'appareil doit être protégée par un interrupteur différentiel de 230 Vac~ 30 mA et par un magnétothermique bipolaire 230 Vac~ 10 A, placés dans un lieu que l'on peut facilement atteindre.
- ⊙ Avant d'intervenir sur l'appareil pour effectuer n'importe quelle opération, désactiver l'interrupteur différentiel magnétothermique. 
- ⊙ De plus, pour des opérations de nature électrique, toujours couper la tension et patienter 30 secondes que les condensateurs internes se déchargent avant d'ouvrir le conteneur. Une fois les opérations terminées, refermer l'équipement avant de restaurer la tension.
- ⊙ Avant d'intervenir sur l'équipement pour effectuer toute opération, vérifier d'être en conditions d'atmosphère sécurisée.
- ⊙ Pour le branchement de la tension d'alimentation, utiliser des câbles anti-flamme d'une section minimale de 0.75 mm² certifiés et conformes à la norme IEC60227 ou bien à la IEC60245.
- ⊙ Pour tous les signaux de commande d'entrée, utiliser les câbles anti-feu d'une section minimale de 0.75 mm².
- ⊙ Pour les contacts des relais de signalisation, utiliser des câbles anti-feu d'une section de 0.75 mm².
- ⊙ Pour tous les signaux de contrôle des électrovannes, utiliser des câbles antidéflagrants d'une section minimum de 0.5 mm².
- ⊙ Le câble conducteur de terre de protection doit être de couleur jaune/vert.
- ⊙ Le câble conducteur de terre de protection doit être branché en premier.
- ⊙ Le câble de couleur jaune/vert doit être utilisé uniquement pour le conducteur de terre.

- ⇒ Les presse-câbles doivent être choisis en fonction du diamètre du câble à utiliser.
- ⇒ L'étanchéité du presse-câble est garantie par la compression du joint en caoutchouc qui presse sur le diamètre extérieur du câble.
- ⇒ Les dimensions du câble et du presse-câble doivent garantir qu'une traction du câble d'alimentation n'agit pas sur les bornes.
- ⇒ Le bornier ne doit pas être le point d'ancrage mécanique des conducteurs.
- ⇒ Le presse-câble PG9 fourni sur demande, a un diamètre de câble minimum de 4 mm et maximum de 8 mm, avec un écrou de serrage de 19 mm.
- ⇒ L'utilisation non prévue de ce manuel utilisateur et l'utilisation incorrecte du dispositif peut entraîner des dommages à ce dernier et aux éventuels appareils qui y sont connectés.
- ⇒ De plus, une utilisation incorrecte ou la modification de l'appareil peut entraîner des dommages aux personnes.
- ⇒ L'imperméabilité du conteneur est garantie lorsque la porte est fermée.
- ⇒ En cas d'utilisation de conduites rigides ou flexibles pour effectuer les branchements, éviter que celles-ci ne se remplissent d'eau ou d'autres liquides.
- ⇒ Ne pas effectuer de trou sur le conteneur non protégé, ou protégé par des accessoires avec un degré de protection inférieur à celui de l'unité de commande.
- ⇒ En cas de présence constatée d'eau dans le conteneur, couper immédiatement l'alimentation.
- ⇒ Si l'unité de commande est utilisée selon des modes non spécifiés par le constructeur, la protection prévue par l'appareil pourrait être compromise.
- ⇒ L'unité de commande ne relâche pas de substances potentiellement vénéneuses ou dangereuses pour la santé et pour l'environnement.
- ⇒ Aucune partie sous tension dangereuse est normalement accessible.

Ne pas utiliser l'unité de commande avant d'avoir lu et compris ce manuel.

Affichage Et Clavier

Le panneau frontal présente 4 touches circulaires pour la commande de l'appareil et au moment de l'allumage, l'affichage se présente comme le montre l'image.

- Le bouton SET permet d'entrer et de sortir du menu de programmation et d'activer le test manuel de l'électrovanne sélectionnée dans la fonction F06.
- Les touches + et - permettent de faire défiler les fonctions de F01 à Fxx, après être entré dans une des fonctions Fxx avec OK, en augmentant ou en diminuant les valeurs.
- La touche OK permet de confirmer les données et de restaurer les alarmes.
- La touche + appuyée pendant le fonctionnement ordinaire permet de visualiser le compteur d'heures total d'activité.
- La touche - enfoncée durant le fonctionnement ordinaire permet de visualiser le compteur d'heures partielles d'activité.
- Avec la carte SD insérée, la pression de la touche OK permet le retrait sécurisé de la carte.



Schéma Des Menus

- Appuyer sur SET, la lettre F clignote.
- Avec les touches + et - faire défiler les fonctions.
- Confirmer avec la touche OK, la sélection de la fonction choisie.
- Augmenter ou diminuer la valeur du paramètre avec les touches + et -.
- Appuyer et maintenir enfoncées les touches + et - pour faire défiler toutes les fonctions jusqu'à la fin en crescendo et vers l'arrière.
- Confirmer et sortir en appuyant sur OK.
- En appuyant à nouveau sur la touche SET, on sort de la modalité de programmation.



Liste Des Fonctions

- **F01** : Réglage du mode de fonctionnement.
Valeurs réglables : 0 - Manuel (dP exclu)
1 - Automatique (par défaut) (dP inclus)
2 - Automatique avec cycle forcé (dP inclus)
3 - Proportionnel (dP inclus)

En cas de configuration du mode Manuel, il est nécessaire de changer la valeur de la Détection du ventilateur de F11 sur 0, la détection de contact et non par dP, fermer les contacts 12.13 sur le bornier J2.

- **F02** : Temps d'activation des électrovannes.
Valeurs réglables : 0.05" - 5.00" étape 0.01".
Par défaut = 0.20".
- **F03** : Temps de pause en lavage entre les électrovannes.
Valeurs réglables : 001" - 999" étape 1".
Par défaut = 020".
- **F04** : Nombre de sorties connectées.
Valeurs réglables : 01 - 24. Par défaut = 01.
La valeur dépend de la version de l'instrument de mesure, étape 1.
- **F05** : Réglage de la tension de sortie :
Valeurs réglables : d24, a24.
Par défaut = a24.
- **F06** : Activation manuelle de la sortie :
Valeurs réglables : 1 - nb de sorties réglées en F04.
Appuyer sur SET pour activer la sortie réglée.
- **F07** : Seuil de zéro dP.
Valeurs réglables : 0.00 kPa - 3.99 kPa étape 0.01.
Par défaut = 0.00 kPa.
- **F08** : Seuil de démarrage du cycle de nettoyage.
Valeurs réglables : 0.00 kPa - 3.99 kPa étape 0.01.
Par défaut = 0.80 kPa.
- **F09** : Seuil d'arrêt du cycle de nettoyage.
Valeurs réglables : 0.00 kPa - 3.99 kPa étape 0.01.
Par défaut = 00:40 kPa.
- **F10** : Seuil d'alarme max dP (colmatage du filtre).
Valeurs réglables : 0.00 kPa - 3.99 kPa étape 0.01.
Par défaut = 3.00 kPa.
- **F11** : Mode de détection du ventilateur activé.
Valeurs réglables : 0 par contact - 1 par dP.
Par défaut = 1 par dP.
Régler sur 0 si F01 est sur 0, mode Manuel dP exclu.
- **F12** : Seuil DP de détection du ventilateur activé, dans le cas F11=1.
Valeurs réglables : 0.00 kPa - 3.99 kPa étape 0.01.
Par défaut = 00:10 kPa.
- **F13** : Nombre de cycles post-nettoyage après arrêt du ventilateur.
Valeurs réglables : 01 - 99 étape 1.
Par défaut = 01.0

- **F14** : Temps de pause après nettoyage (ventilateur éteint).
Valeurs réglables : 001" – 999" étape 1".
Par défaut = 010".
- **F15** : Intervalle d'entretien exprimé en dizaines d'heures
Valeurs réglables : 001 – 999 étape 1 (ex : 1=10h, 10=100h).
Par défaut = 100 (=1000h).
- **F16** : Activation de l'alarme sur intervalle d'entretien.
Valeurs réglables : 0 (désactivé) - 1 (activé).
Par défaut = 0 (désactivé).
- **F17** : Réinitialiser le compteur d'heures d'entretien.
Valeurs réglables : 0 (désactivé) - 1 (réinitialisation).
Par défaut = 0 (désactivé).
Note : Le réglage de la fonction F17 sur 1 réinitialise le compteur d'heures d'entretien et le paramètre F17 revient à 0.
- **F18** : Activation de la fonction Précouche.
Valeurs réglables : 0 (désactivé) - 1 (activé).
Par défaut = 0 (désactivé).
- **F19** : Seuil dP de fin de la fonction Précouche.
Valeurs réglables : 0.00 kPa – 3.99 kPa étape 0.01.
Par défaut = 02:00 kPa.
- **F20** : Activation de la fonction Alarme minimum dP.
Valeurs réglables : 0 (désactivé) - 1 (activé).
Par défaut = 0 (désactivé).
- **F21** : Seuil d'alarme Min dP (Manchon / Cartouche cassée).
Valeurs réglables : 0.00 kPa – 3.99 kPa étape 0.01.
Par défaut = 00:20 kPa.
- **F22** : Sélection de minutes ou d'heures pour l'intervalle du Cycle de nettoyage forcé.
(Uniquement en mode de fonctionnement F01=2)
Valeurs réglables : 0=minutes, 1=heures
Par défaut = 0 (Minutes)
- **F23** : Choix de l'intervalle de temps pour le Cycle de nettoyage forcé associé à la sélection de F22.
Valeurs réglables : 1 h – 999 h étape 1.
Par défaut = 240 (240 minutes).
- **F24** : Réglage de la date de l'horloge interne.
Valeurs réglables : Jour : 1 - 31 *d.*
Mois : 1 - 12 *m.*
Année : 00 - 99 *y.*
- **F25** : Réglage de l'heure de l'horloge interne.
Valeurs réglables : Heures : 0 - 23 *HH.*
Minutes : 0 - 59 *mm.*
- **F26** : Exclusion de la vanne en court-circuit.
En cas de réglage sur 1, la vanne en court-circuit sera exclue du cycle.
Valeurs réglables : 0 (non exclue) - 1 (exclue)
Par défaut = 0 (non exclue).

Alarmes

Au cours du cycle d'allumage et du fonctionnement normal, la centrale effectuer une série de contrôle.

Ci-dessous, on trouve la description des alarmes possibles et des solutions relatives.

N°A.	Description
	Intervention
E01	<p>F05 réglé sur 24 Vcc Pont CA détecté</p> <p>- Si 24 Vcc sont souhaités, éteindre le dispositif et déplacer les ponts CA/CC sur CC. - Si 24 Vca sont souhaités, appuyer sur OK, puis sur SET, régler la fonction F05 en utilisant les touches « + » t « - », sélectionner A24 et valider avec OK.</p>
E02	<p>F05 réglé 24Vca Pont CC détecté</p> <p>- Si 24Vca sont souhaités, éteindre le dispositif et déplacer les ponts CA/CC sur CA. - Si 24Vca sont souhaités, appuyer sur OK, puis sur SET, régler la fonction F05 en utilisant les touches « + » t « - », sélectionner d24 et valider avec OK.</p>
E03	<p>F05 réglé sur 24 Vca ou Vcc. Tension hors plage détectée.</p> <p>- S'il est souhaité utiliser des vannes à 24 V, éteindre le dispositif et déplacer le pont de sélection de la tension de sortie sur 24 V. - Si en revanche, le pont est dans la bonne position, appuyer sur OK, puis sur SET, sélectionner le fonction F05 en utilisant les touches « + » et « - », configurer 115 ou 230 (comme pont) et appuyer sur OK.</p>
E06	<p>Courant électrovanne inférieur au seuil minimum ou électrovanne déconnectée.</p> <p>Vérifier le branchement de l'électrovanne et les données de celle-ci. L'alarme se réinitialisera automatiquement.</p>
E07	<p>Courant électrovanne supérieur au seuil maximum.</p> <p>Vérifier le branchement de l'électrovanne et les données de celle-ci. L'alarme se réinitialisera automatiquement.</p>
E08	<p>Court-circuit sorties. La signalisation du code E08 s'alterne avec l'indication de la sortie concernée, elle est représentée par Uxx où xx est le numéro de sortie et la valeur de dP.</p> <p>Éteindre et rallumer le dispositif après avoir vérifié le système d'électrovannes.</p>
E09	<p>Valeur de pression maximum dépassée dP (F10).</p> <p>Temps supérieur à 20 secondes détecté.</p> <p>Vérifier l'état des éléments filtrants.</p>
E10	<p>Décalage capteur dP matériel hors plage.</p> <p>L'auto-calibrage du capteur dP a déterminé une valeur hors plage. Débrancher les tuyaux d'air et répéter la fonction. Si l'alarme se reproduit, porter le dispositif au service d'assistance.</p>

E11	Intervalle d'entretien atteint.
	Effectuer l'entretien.
E12	Pleine échelle du capteur dP atteinte. Signalement immédiate sans délai.
	Vérifier l'état des éléments filtrants. Attention : Le fonctionnement dans ces conditions peut endommager le dispositif.
E13	Valeur d'alarme minimum dP comprise entre F12 et F21 (attention l'alarme est générée avec un délai fixe de 60 secondes).
	Vérifier l'état des éléments filtrants.
E14	Indique qu'une vanne en court-circuit a été exclue du cycle. La signalisation du code E14 s'alterne avec l'indication de la sortie affectée affichée comme Uxx où xx est le numéro de la sortie en court-circuit et la valeur de dP. Une sortie est considérée en court-circuit si elle ne répond pas à 3 activations successives. Une activation sans erreur remet le comptage à zéro.
	Éteindre et rallumer le dispositif après avoir vérifié le système d'électrovannes.
20	Erreur horloge. (Batterie épuisée, manquante ou neuve).
	Remplacer la batterie tampon CR1632 3 V 130 mAh régler la date et l'heure.

Description Du Fonctionnement

Lorsque l'économiseur est alimenté en courant, l'écran affiche la version du logiciel installée et le symbole ---, lequel indique que la cohérence entre les réglages enregistrés dans E2Prom et les ponts est en cours de vérification. En cas d'incohérence entre les réglages, le code d'erreur correspondant s'affichera (voir le Tableau des alarmes). La fonction de l'unité de commande se limitera à la seule modification des paramètres, ou bien l'opérateur pourra éteindre et configurer les ponts correctement.

Si le test a réussi tous les contrôles, le symbole 0_0 s'affichera et les pages écrans suivantes s'afficheront :

En mode automatique (F01=1)

Valeur dP alternée sur OFF si le contact de validation (14-15) est ouvert.

Valeur dP alternée sur -0- si le contact de validation (14-15) est fermé et que le ventilateur est éteint.

La valeur dP uniquement si le ventilateur est activé.

En mode manuel (F01=0)

OFF si le contact de validation (14-15) est ouvert.

-0- si le contact de validation (14-15) est fermé et le ventilateur éteint.

Mode De Fonctionnement Manuel F01=0

En configurant le mode manuel, l'économiseur fonctionnera comme séquenceur cyclique programmable. Les sorties reliées seront activées conformément aux intervalles de temps programmés. L'activation de la fonction manuelle est possible en accédant au menu de configuration et en réglant F01 sur 0. F02 et F03 régleront respectivement le temps de tir et le temps de pause.

Mode De Fonctionnement Automatique F01=1

Si le mode automatique (F01=1) est sélectionné, l'économiseur fonctionnera de manière autonome en effectuant un lavage pneumatique uniquement si nécessaire. Si le dispositif détecte que l'encrassement est supérieur au seuil de démarrage Soglia_dP_Start (F08), il lancera le cycle de lavage. Si l'encrassement passe en dessous du seuil de niveau Soglia_dP_Stop (F09), le lavage sera interrompu jusqu'à ce que la pression remonte à une valeur supérieure au paramètre Soglia_dP_Start.

Lorsque le lavage est actif, les temps pendant lequel l'économiseur effectue le lavage sont toujours réglés en F02 (temps de tir) et F03 (temps de pause).

Mode De Fonctionnement Automatique Avec Cycle Forcé F01=2

Identique au mode de fonctionnement automatique, sauf qu'il est possible d'avoir un cycle de nettoyage avec activation des électrovannes raccordées sans avoir atteint le seuil Soglia_dP_Start (F08).

L'intervalle de nettoyage forcé peut varier de 1 à 999 h et peut être sélectionné dans les fonctions F22 et F23.

Mode De Fonctionnement Proportionnel F01=3

En mode Proportionnel, l'économiseur fonctionnera en pleine autonomie, en réglant d'abord le seuil de démarrage Soglia_dP_Start (F08), le temps d'activation (F02) et le temps de pause (F03). De façon automatique, lorsque le seuil de début de nettoyage est dépassé, les électrovannes s'activent de façon séquentielle. Si le seuil dP baisse de 15 % à la fin d'un cycle complet d'impulsions des électrovannes connectées, le nettoyage est suspendu jusqu'à ce que la pression remonte à nouveau à une valeur supérieure au dP de début de nettoyage. En revanche, si la valeur dP ne descend pas en dessous de 15 % du seuil de début de nettoyage, la fréquence du temps de pause est automatiquement réduite de façon proportionnelle à chaque cycle complet d'impulsions des électrovannes connectées, jusqu'à ce qu'un temps de pause de 10 secondes minimum soit atteint entre les électrovannes. Le seuil de 10 secondes minimum a été choisi afin de ne pas compromettre l'alimentation en air du compresseur relié au filtre.

Fonction De Nettoyage Avec Ventilateur Eteint (PCC)

Cette fonction permet d'effectuer un ou plusieurs cycles de nettoyage (le nombre de cycles est défini en F13) lorsque le ventilateur est éteint. L'état du ventilateur allumé ou éteint peut être déterminé par l'état des contacts 12-13 (contacts ouverts = ventilateur éteint) si F11=0, ou il peut être déterminé automatiquement (avec F11=1) lorsque la pression dP passe en dessous du seuil défini en F12. Le temps d'impulsion des vannes sera toujours celui défini en F02, tandis que celui de pause, dans ce cas, sera défini en F14.

L'écran affiche, en alternance, le numéro de la vanne activée et le message PCC.

Sélection Du Nombre De Sorties

Il est possible de sélectionner le nombre de sorties (électrovannes) sur lesquelles l'économiseur effectuera le cycle de nettoyage. Le nettoyage sera effectué dans l'ordre de la première à la dernière électrovanne. Le réglage des vannes est possible depuis la fonction F04.

Fonction De Précouche (F18=1)

Cette fonction permet d'effectuer la précouche. Le précouche est un traitement des éléments de filtrage effectuée avec une poudre précisément appelée poudre de précouche. Durant la phase de précouche, le lavage et l'activation manuelle des sorties sont suspendus jusqu'à ce que le seuil de précouche défini en F19 soit atteint.

L'écran affichera, en alternance, la valeur du dP et la mention PC (précouche).

Étalonnage Zéro Dp (F07)

Cette fonction permet d'effectuer la remise à zéro de la lecture du dP avec le ventilateur éteint.

Augmenter ou diminuer la valeur affichée en utilisant les touches « + » et « - » selon les besoins. Cette valeur sera soustraite à la valeur lue par le capteur cP.

Autocalibrage Capteur Dp.

Cette fonction permet d'effectuer la remise automatique à zéro de la lecture du dP avec le ventilateur éteint.

Lorsque le dispositif est éteint, appuyer et maintenir appuyés les boutons « SET » et « OK » en même temps et allumer. Après le test d'allumage, l'inscription « CAL » s'affichera. Relâcher les touches. Après quelques secondes, la centrale reviendra à l'état normal. Le calibrage automatique est terminé.

Fusible

Un fusible est installé près du bornier d'alimentation, lequel il est possible de remettre à zéro si nécessaire. Utiliser un fusible retardé de 5 x 20 mm conformément au tableau des pages suivantes.

Carte SD Mémoire

Le logement de carte mémoire de type Micro SD, se trouve dans la partie inférieure droite de l'unité de commande, après avoir ouvert le couvercle en polycarbonate.

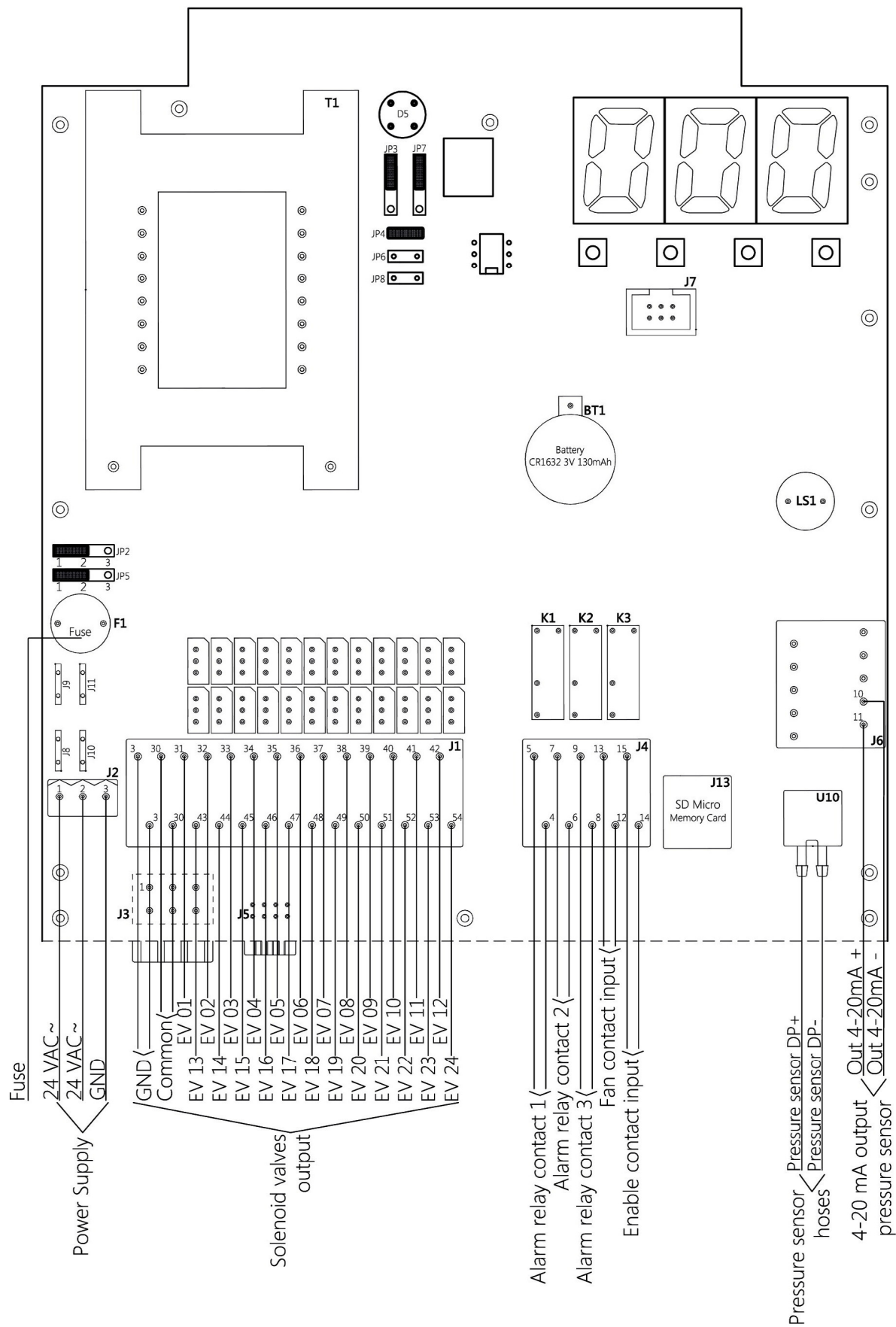
La carte n'est pas fournie avec la centrale. La capacité maximale utilisable est de 32 Go.

Le formatage de la carte doit être FAT32, à savoir le format reconnu par tous les dispositifs et systèmes d'exploitation.

Avant de retirer la carte mémoire, avec la centrale allumée, appuyer sur la touche OK, attendre l'indication cd (carte) et le clignotement alterné des lignes horizontales du troisième chiffre \equiv . À ce niveau, il est possible de retirer la carte de manière sécurisée. Le connecteur de la carte Micro SD est de type push-pull.

Pour retirer la carte, appuyer vers le haut et l'extraire.

Schéma De Branchement



Capteur de pression	dP + entrée de pression section sale
	dP - entrée de dépression section propre

Contacts Et Relais Bornier J4

Entrée de contact de consentement bornes 14.15.

Permet d'activer l'unité de commande à distance, peut être activée et désactivée à distance.

L'unité de commande est livrée avec un pont sur les deux bornes 14.15, sans quoi l'unité ne s'allume pas.

Entrée de contact du ventilateur bornes 12.13.

Indique à l'unité de commande que le système a démarré et est en fonctionnement.

L'unité de commande est livrée avec un point sur les deux bornes 12.13 pour simuler l'état de fonctionnement de l'installation, comme si le ventilateur était allumé.

Relais d'alarme K1 bornes 4.5.

Le relais est normalement fermé, il s'ouvre en cas d'alarme et avec la carte éteinte en absence d'alimentation.

Les alarmes qui ouvrent le relais sont les alarmes :

- Max DeltaP atteint.

- Min DeltaP atteint.

- Problème électrovannes E06-E08.

- Intervalle d'entretien atteint.

Si l'un d'eux se produit, le relais s'activera.

Relais d'alarme K2 bornes 6.7.

Le relais est normalement fermé, il s'ouvre en cas d'alarme et avec la carte éteinte en absence d'alimentation.

L'alarme qui ouvre le relais est l'alarme :

- Max DeltaP atteint.

Tableau Des Bornes

Pour accéder au bornier de la carte de commande, dévisser les vis du panneau bleu de couverture.

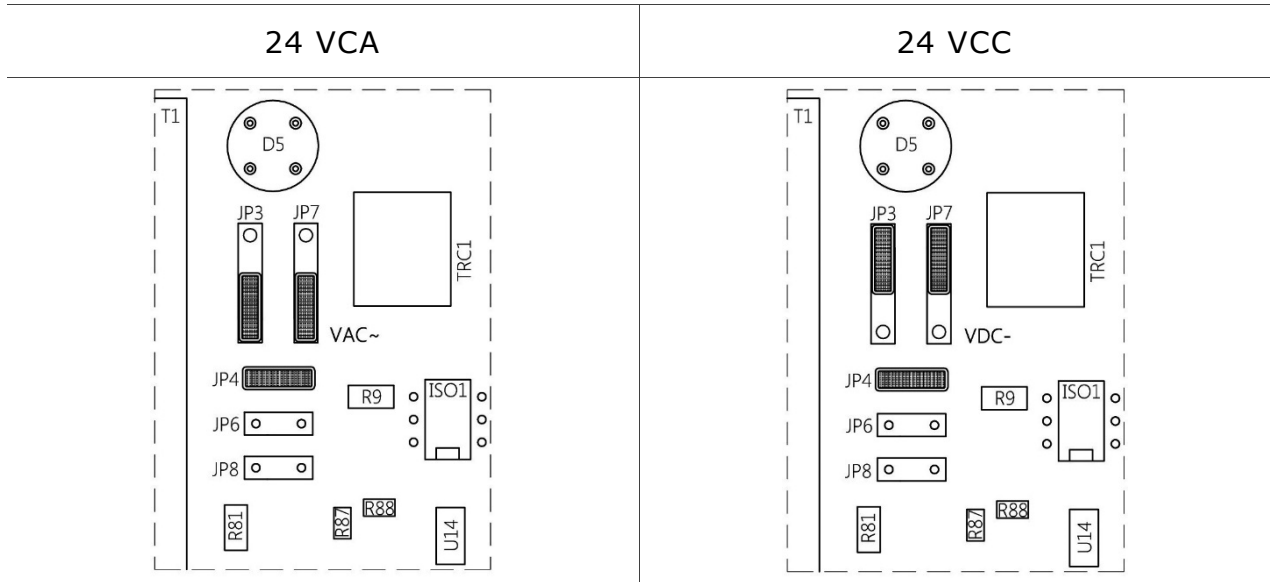
Borne	Description	Borne	Description
01	Alimentation 24 Vca	47	Sortie électrovanne 17
02	Alimentation 24 Vca	48	Sortie électrovanne 18
03	Terre Gnd	49	Sortie électrovanne 19
		50	Sortie électrovanne 20
03	Terre Electrovanne Gnd	51	Sortie électrovanne 21
30	Électrovannes Communes	52	Sortie électrovanne 22
31	Sortie électrovanne 01	53	Sortie électrovanne 23
32	Sortie électrovanne 02	54	Sortie électrovanne 24
33	Sortie électrovanne 03		
34	Sortie électrovanne 04	04	Contact relais alarme 01
35	Sortie électrovanne 05	05	Contact relais alarme 01
36	Sortie électrovanne 06	06	Contact relais alarme 02
37	Sortie électrovanne 07	07	Contact relais alarme 02
38	Sortie électrovanne 08	08	Contact relais alarme 03
39	Sortie électrovanne 09	09	Contact relais alarme 03
40	Sortie électrovanne 10	12	Entrée ventilateur
41	Sortie électrovanne 11	13	Entrée ventilateur
42	Sortie électrovanne 12	14	Entrée Consentement
43	Sortie électrovanne 13	15	Entrée Consentement
44	Sortie électrovanne 14		
45	Sortie électrovanne 15	10	Sortie dP 4-20mA -
46	Sortie électrovanne 16	11	Sortie dP 4-20mA +

Si l'économiseur est en version G2 avec transformateur renforcé, deux vannes seront connectées en parallèle à chaque borne.

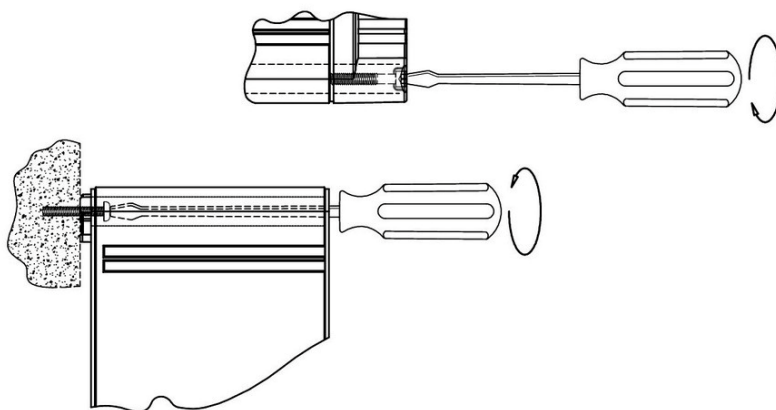
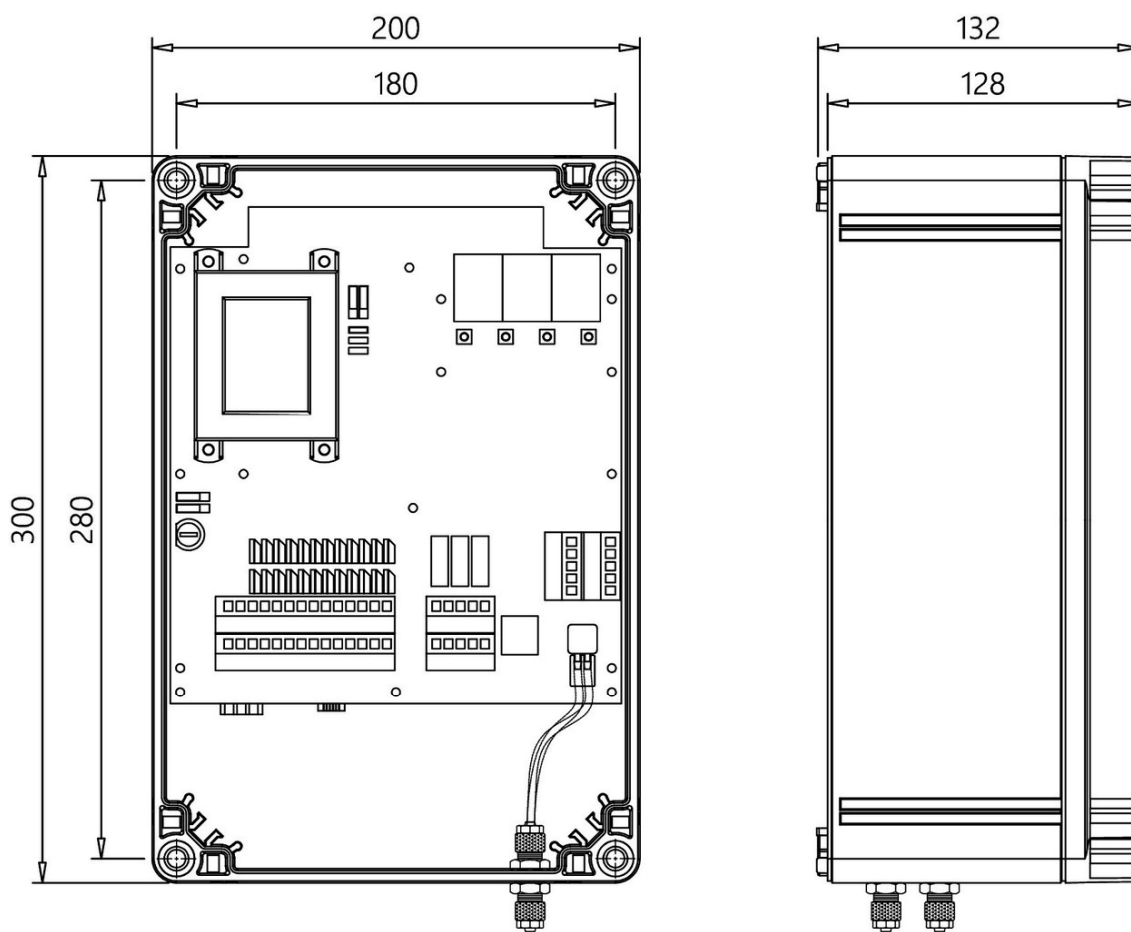
Tableau Fusibles

Tension	Valeur
24 Vca / Vcc	3 A

Configuration Des Ponts De Tensions De Sortie



Installations Et Encombrements



Poids 2.4 Kg

Entretien

Les seules pièces pouvant être remplacées sont les fusibles et la batterie.
Toutes les opérations de réparation doivent être effectuées par le constructeur.

Valeurs De Réglage Usine

Numéro de fonction	Description	Valeur configurée
F01	Réglage automatique avec utilisation de dP (1) ou manuel (0).	1
F02	Temps de tir	0.20 Sec.
F03	Temps de pause en cycle normal	020 Sec.
F04	Nombre de sorties.	1
F05	Tension de sortie : 24 Vcc, 24 Vca.	24 Vca
F06	Activation manuelle électrovanne	1
F07	Seuil zéro dP.	0 kPa
F08	Seuil dP de démarrage de cycle.	0.80 kPa
F09	Seuil dP d'arrêt du cycle.	0.40 kPa
F10	Niveau dP max.	3.00 kPa
F11	Mode ventilateur : 0 par contact - 1 par dP.	1
F12	Seuil dP ventilateur. (dans le cas F11 = 1). Si < ventilateur éteint.	0.10 kPa
F13	Nombre de cycles après l'arrêt du ventilateur.	1
F14	Temps de pause en cycle avec ventilateur éteint.	010 Sec.
F15	Intervalle d'entretien en 10h. (1=10h, 100=1000h)	100
F16	Activation (1) ou désactivation (0) de l'alarme d'intervalle d'entretien	0
F17	Réinitialisation du compteur d'heures d'entretien : réglage sur 1 lors de la confirmation pour réinitialiser le compteur d'heures d'entretien	0
F18	Activation (1) ou désactivation (0) précouche	0
F19	Seuil dP précouche. (dans le cas F18 = 1).	2.00 kPa
F20	Activation de la fonction Alarme minimum dP.	0
F21	Seuil d'alarme Min dP (Manchon / Cartouche cassée)	0.20 kPa
F22	Cycle de nettoyage forcé (Disponible uniquement en mode de fonctionnement F01 = 2) Configurer s'il est souhaité le gérer en minutes ou en heures.	0
F23	Réglage de l'intervalle de temps par rapport au choix de F22	240
F26	Exclusion de la vanne en court-circuit	0

Élimination

Ne pas jeter dans l'environnement après l'utilisation. Éliminer le produit selon les normes en vigueur pour l'élimination des appareils électroniques.



Le dispositif est un appareil utilisable dans une installation de dépoussiérage et fait donc partie d'une installation fixe.

Garantie

La garantie est valable 2 ans. L'entreprise se chargera de remplacer tous les composants électroniques retenus défectueux, exclusivement auprès de notre laboratoire, sauf accords différents à autoriser par l'entreprise.

Exclusions De La Garantie

La garantie est annulée en cas de :

- Signes de modification et de réparation non autorisés.
- Utilisation erronée de l'appareil sans respecter les données techniques.
- Branchements électriques erronés.
- Non-respect des normes des installations.
- Utilisation au-delà des normes CE.
- Événements atmosphériques (foudre, décharges électriques), surtensions.
- Branchements pneumatiques obturés. Tuyaux endommagés.

Résolution Des Problèmes FAQ

Défaut	Cause Probable	Solution
L'afficheur ne s'allume pas	Fusible brûlé.	Contrôler le fusible de protection sur la tension d'alimentation. Vérifier que la tension d'alimentation est présente et qu'elle correspond avec celle demandée par l'appareil (bornes 01, 02 et 03).
Les sorties ne s'activent pas.	Tension de sortie incorrecte. Câblage aux électrovannes.	Vérifier que la tension de sortie de l'unité de commande et des électrovannes soient cohérentes. Vérifier le câblage entre l'économiseur et les électrovannes.
La lecture de la pression différentielle est incorrecte.	Branchements pneumatiques obturés. Tuyaux endommagés.	Contrôler qu'avec les tuyaux branchés sur la lecture, la pression différentielle soit de 0,00 kPa. Dans ce cas, vérifier que les tuyaux de branchement entre l'appareil et le filtre ne soient pas obturés ou endommagés.
Le cycle de nettoyage n'est pas exécuté.	Le seuil de démarrage du cycle (F08) est réglé à un niveau trop élevé impliquant qu'il ne se déclenche pas.	Modifier le seuil de pression de démarrage ou régler l'économiseur en mode Manuel (F01=0).
Des messages d'alarme apparaissent.		Vérifier le code d'alarme avec le tableau.
Les alarmes n'activent pas les dispositifs de signalisation.	Erreurs au niveau du câblage de l'installation. Absence d'alimentation des dispositifs d'alarme.	Les dispositifs d'alarme doivent être alimentés par une tension externe à l'économiseur. Celui-ci pour l'activer dispose de l'ouverture du relais relatif.
Le cycle de post-nettoyage démarre durant le nettoyage normal.	Seuil du ventilateur (F12) réglé trop haut.	Modifier le seuil de démarrage post-lavage (F12) en l'abaissant.
Le cycle de post-nettoyage ne démarre pas lorsque le cycle de nettoyage normal se termine.	Seuil du ventilateur (F12) réglé trop bas.	Vérifier que, avec le ventilateur éteint, la pression mesurée est inférieure à la pression d'activation du cycle de post-nettoyage.
L'économiseur se réinitialise sporadiquement.	Vérifier qu'aucune charge non filtrée ne soit présente sur la ligne d'alimentation (poinçonneuses, soudeuses, coupeuses plasma, etc.).	Si nécessaire, installer un filtre sur l'alimentation électrique de l'économiseur.
Avec le ventilateur éteint, l'écran n'affiche pas 0.0 kPa.	Étalonnage du zéro dP (F07) incorrect.	Étalonner le zéro dP en réglant le paramètre F07 ou exécuter la fonction d'étalonnage automatique décrite au paragraphe Fonctionnement.

Déclaration De Conformité Du Constructeur

**Nom Du Constructeur :**

TURBO s.r.l.

Adresse Du Constructeur :

Via Po 33/35 20811 Cesano Maderno Italia

Déclare que le produit:

Nom Du Produit :

Économiseur E2T

Options Du Produit :

Toutes

Il est conforme aux directives suivantes :

Directive 2014/30/UE Compatibilité électromagnétique répondant aux normes européennes harmonisées EN61000-6-2:2005 classe B de la norme EN61000-6-4:2001

Directive 2014/35/UE Basse Tension répondant aux normes européennes harmonisées EN 60947-1:2004

Le produit a été soumis aux essais en configuration typique.

Cesano Maderno, 05/01/2016

F. MESSINA (Administrateur délégué)

TURBO S.R.L.

Code Article Et Numéro De Série