

## VALVES BRIDÉES - SÉRIE TE - 1 1/2"



TEP version avec pilote intégré  
TEM version avec pilote à distance

## CARACTÉRISTIQUES

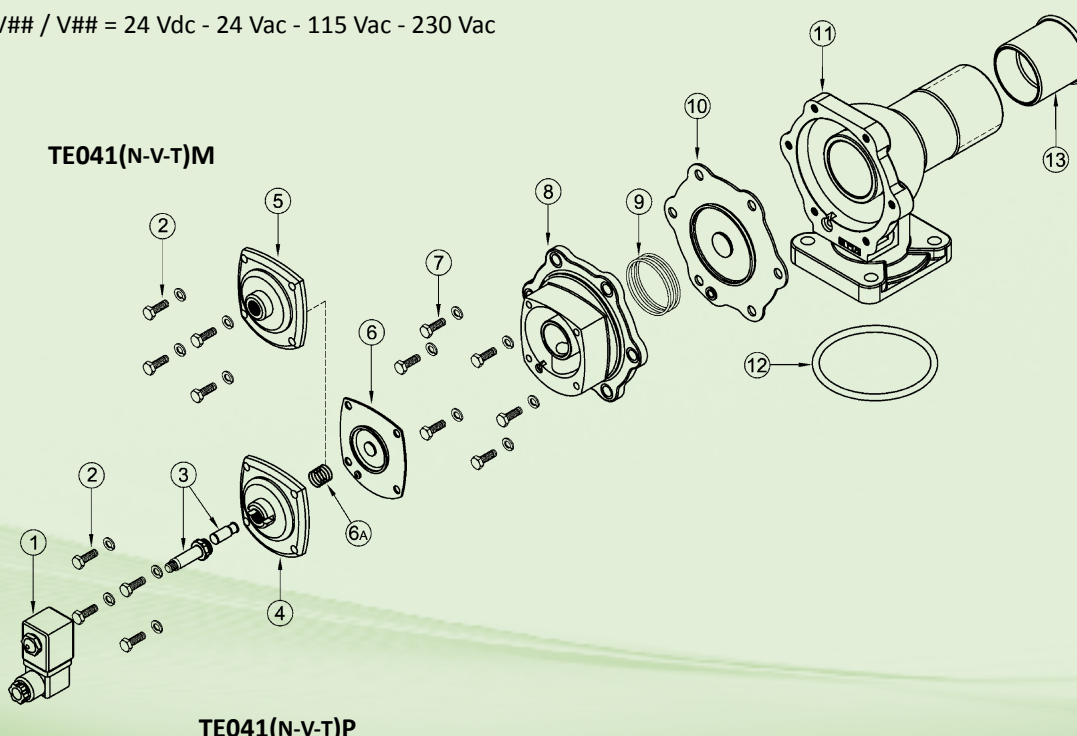
Fluides	Air filtré non lubrifié
Température d'utilisation	Membrane en néoprène -20 °C / +80 °C
	Membrane en viton -20 °C / +200 °C
	Membrane basse temp. -40 °C / + 80 °C
Pression d'utilisation	de 0,5 bar à 7,5 bars maximum
Corps et couvercle	Aluminium moulé sous pression
Noyau pilote	Acier inoxydable
Visserie	Acier inoxydable
Isolation bobine	Classe H
Connecteur	PG 9 EN175301-803
Protection connecteur + bobine	IP65 EN60529
Tensions standards	24V/50-60Hz (±10%) 19VA
	115V/50-60Hz (±10%) 19VA
	230V/50-60Hz (±10%) 19VA
	24VDC (± 10%) 18 Watts

## DESCRIPTION

## TE041(N-V-T)P / TE041(N-V-T)M

<b>1</b>	Bobine - Connecteur	BH10 V## / V##
<b>2</b>	Vis - Rondelles	TKITVTE06X20X4
<b>3</b>	Groupe pilote	1331080
<b>4</b>	Couvercle pilote	1251750
<b>5</b>	Couvercle à distance	1251770
<b>6</b>	Membrane secondaire (N-V-T)	TKISM025N Néoprène TKISM025V Viton TKISM025T Basse température
<b>6a</b>	Ressort membrane	3241002
<b>7</b>	Vis - Rondelles	TKITVTE08X20X6
<b>8</b>	Couvercle	1251620
<b>9</b>	Ressort membrane	3241024
<b>10</b>	Membrane principale (N-V-T)	TKISM040N Néoprène TKISM040V Viton TKISM040T Basse température
<b>11</b>	Corps valve	1251425
<b>12</b>	Joint torique	3301281
<b>13</b>	Manchon en caoutchouc	3361210

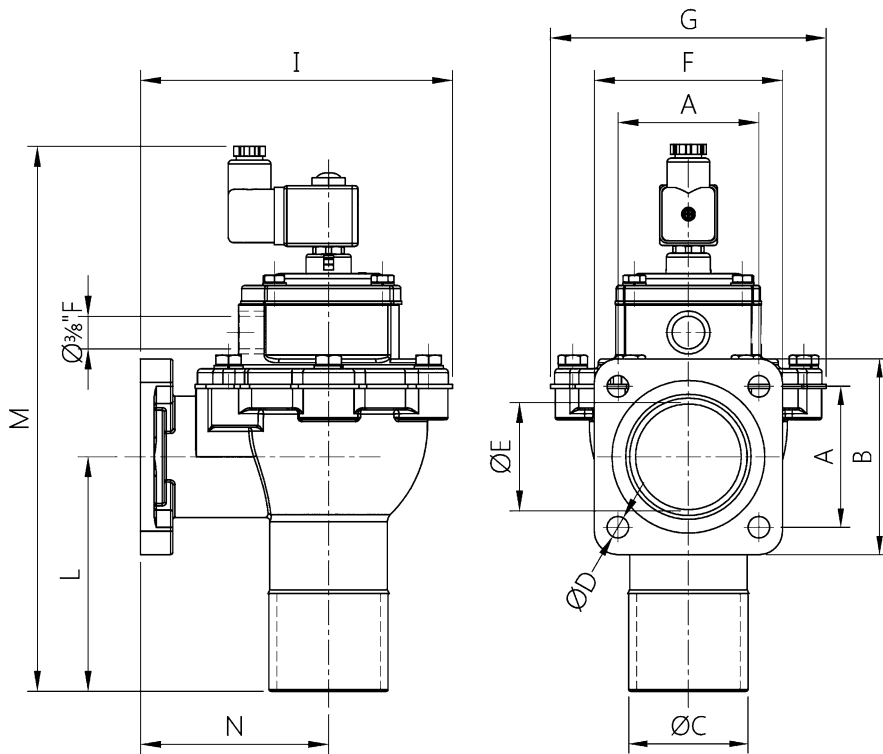
V## / V## = 24 Vdc - 24 Vac - 115 Vac - 230 Vac



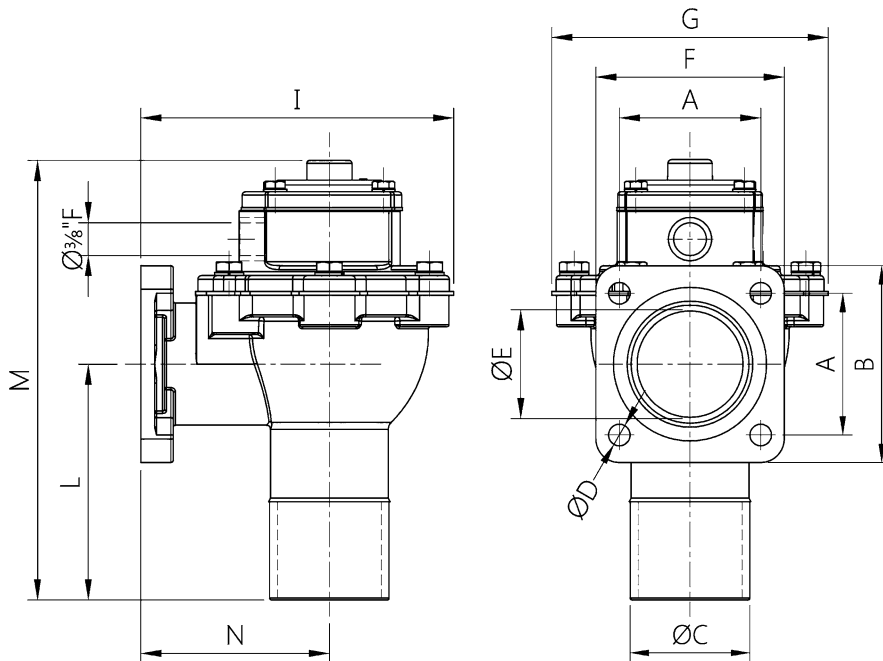
TE041(N-V-T)P

# SÉRIE TE - Ø 1 ½" - DIMENSIONS TOTALES

TE041(N-V-T)P



TE041(N-V-T)M



MODÈLE	Ø L (nom)	A	B	Ø C	Ø D	F	G	I	L	M	N	Ø E	Poids (kg)
TE041(N-V-T)P	1 ½"	72	100	61	11	96	140	160	120	279	96	1 ½"	2,3
TE041(N-V-T)M	1 ½"	72	100	61	11	96	140	160	120	224	96	1 ½"	2,1