

GUIDE DE DEMANDE



PILOTE À DISTANCE POUR VALVES À MEMBRANE

Turbo propose deux types de pilotes pour le pilotage à distance des valves à membrane :

- Série SR/ESRM, pour un pilotage à 3 mètres de distance
- Série RLD, pour un pilotage à une distance d'environ 10 mètres

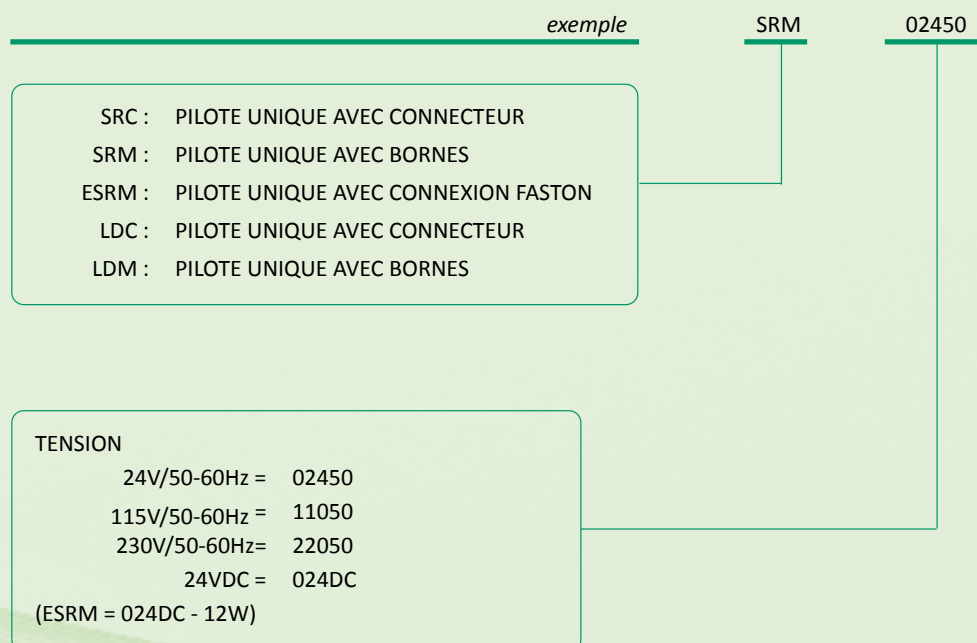
La connexion pneumatique est réalisée avec un tube en rilsan de 6 ou 8 mm
Toutes les dimensions et les tensions disponibles sont indiquées ci-après.

E1 Série SR

ESRM Série ESRM(*)

E2 Série LD

(*) ESRM pour boîtier pilote connecté au système Econet



Le code SRM02450 représente un pilote unique avec bornes (SRM) alimenté avec une tension de 24V 50Hz (02450).