

FERNSTEUERUNG FÜR MEMBRANVENTILE - SERIE LD

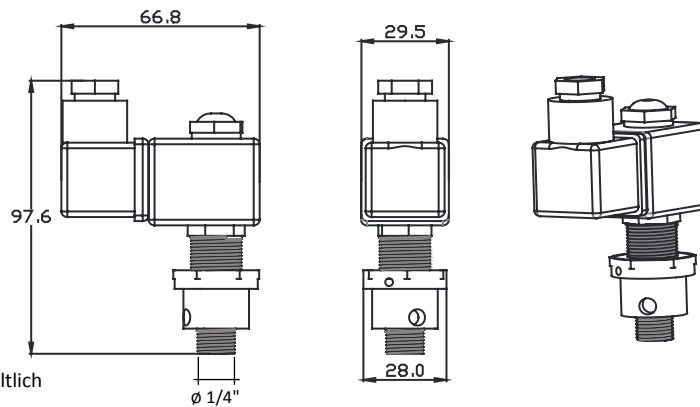
FERNBETÄTIGUNG



MERKMALE

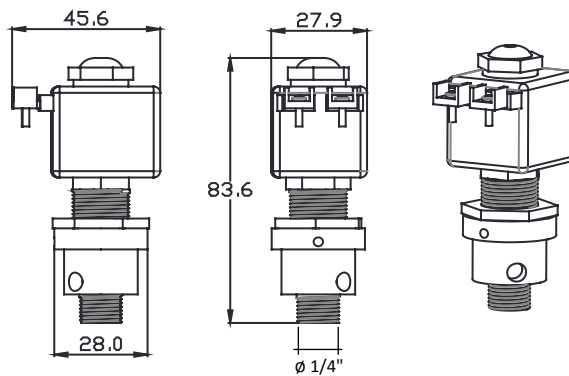
Fluide	Schmiermittelfreie Filterluft
Betriebsdruck	von 0,5 bar bis max. 7,5 bar
Betriebstemperatur	-20°C; +80°C
Gehäuse	Messing
Pilot-Kern	Edelstahl
Spulen-Isolierung	Klasse H
Steckverbinder	PG9 / IP 65
Standardspannungen	230 -110 - 24V/50-60 Hz (19 VA) 24VDC (15W)
Höchstabstand Ventil	10 Meter

LDC

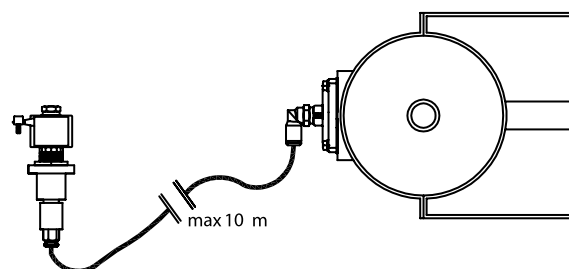


ATEX-Ausführung für Zone 21 und 22 erhältlich

LDM

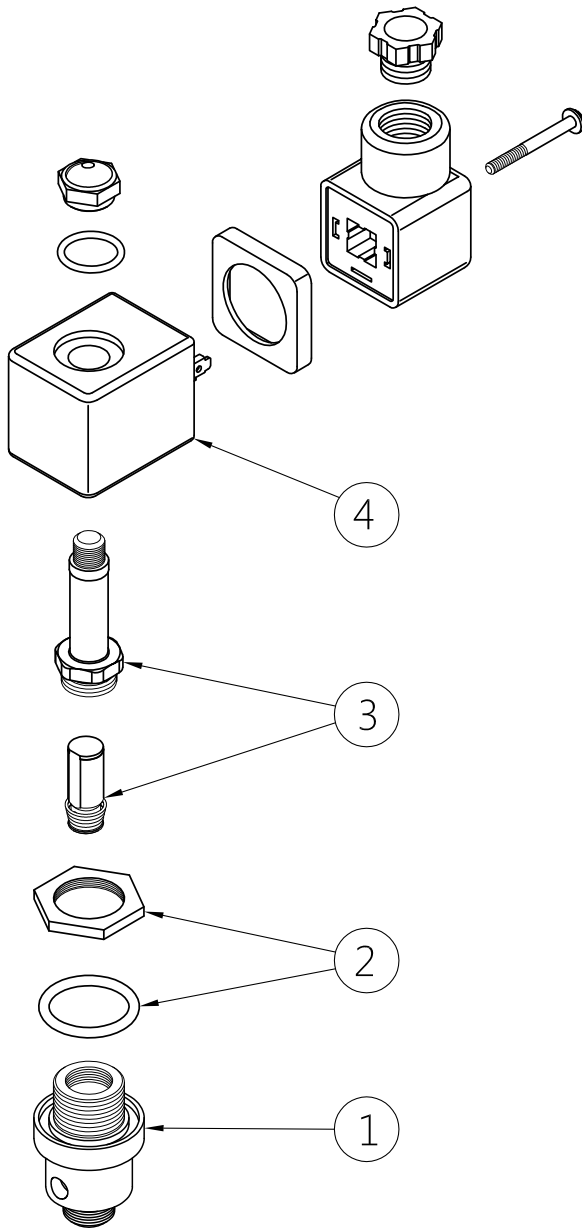


MONTAGEBEISPIEL



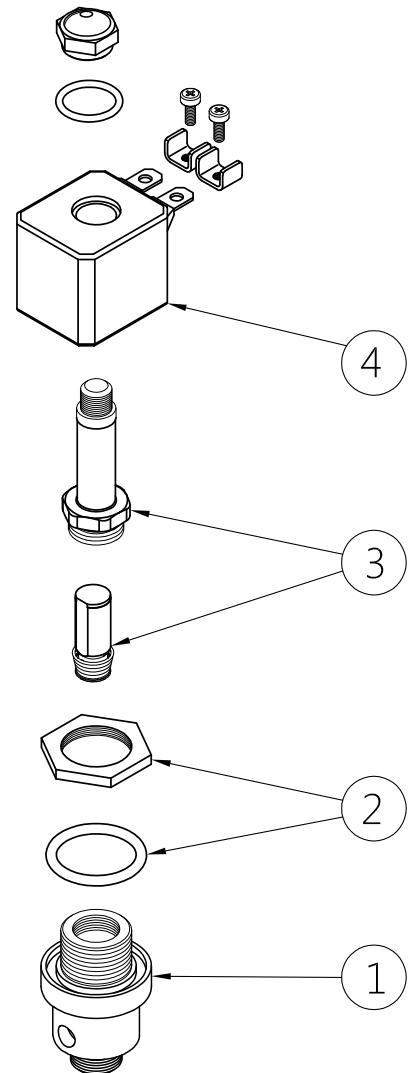
SERIE LD - FERNSTEUERUNG FÜR MEMBRANVENTILE

LDC



BESCHREIBUNG	LDC
1 Pilotkorpus	PCRPLD
2 Gegenring + O-Ring	3121604 + 3301224
3 Steuerungseinheit	1331172
4 Spule + Verbinder	BH10.../..

LDM



BESCHREIBUNG	LDM
1 Pilotkorpus	PCRPLD
2 Gegenring + O-Ring	3121604 + 3301224
3 Steuerungseinheit	1331172
4 Spule	BH10.../.. - A9