

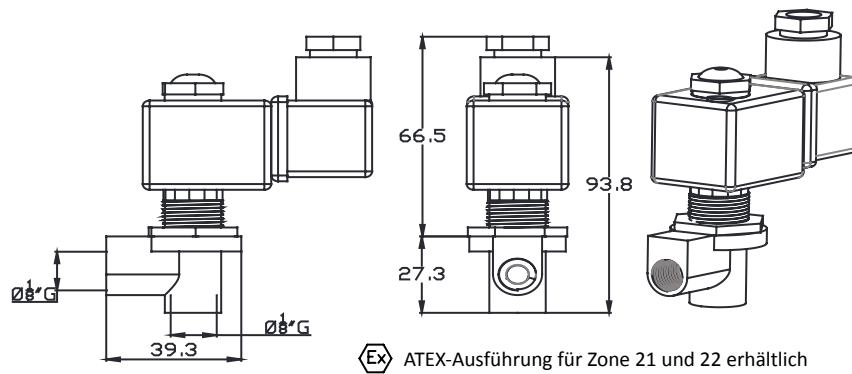
FERNSTEUERUNG FÜR MEMBRANVENTILE - SERIE SR



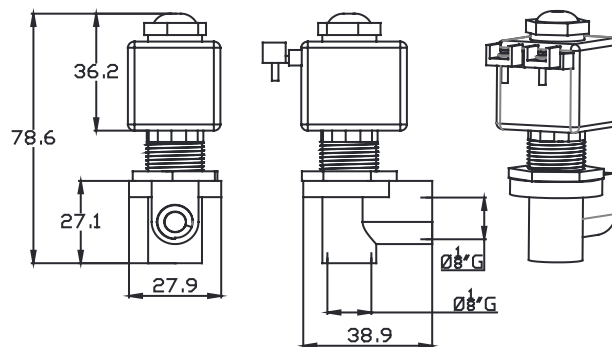
MERKMALE

Fluide	Schmiermittelfreie Filterluft
Betriebsdruck	von 0,5 bar bis max. 7,5 bar
Betriebstemperatur	-20°C; +80°C
Gehäuse	Messing
Pilot-Kern	Edelstahl
Spulen-Isolierung	Klasse H
Steckverbinder	PG9 / IP 65
Standardspannungen	230 -110 - 24V/50-60 Hz (19 VA) 24VDC (15W) - 24VDC (12W)
Höchstabstand Ventil	3 Meter

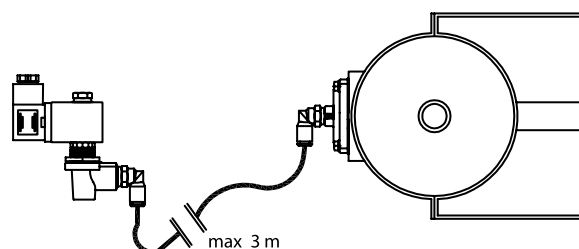
SRC - IP65



SRM - IP00

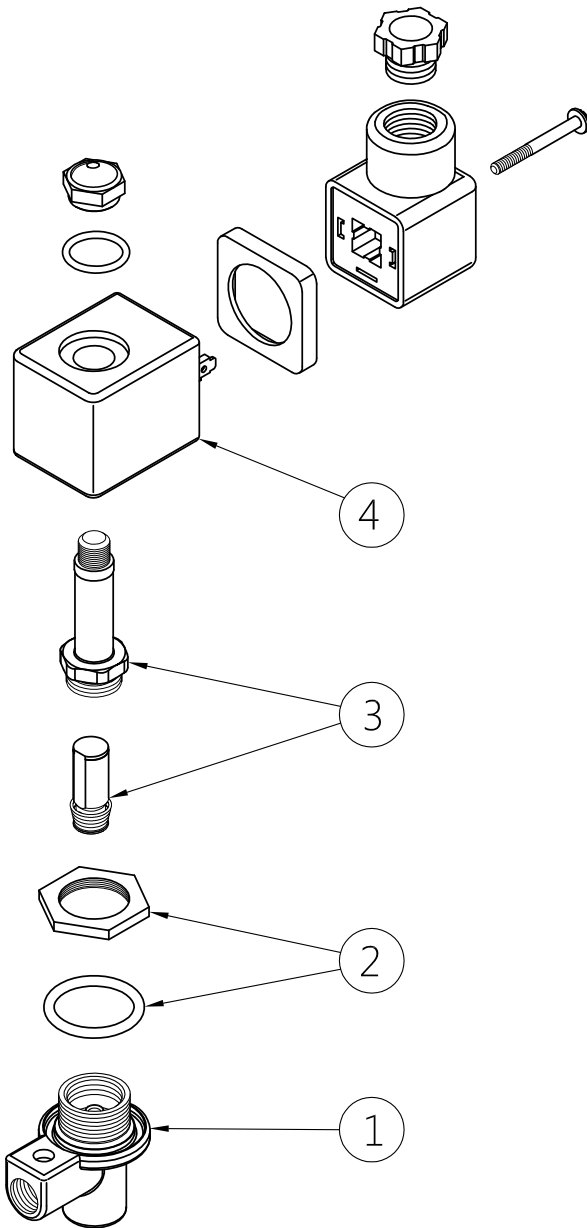


MONTAGEBEISPIEL



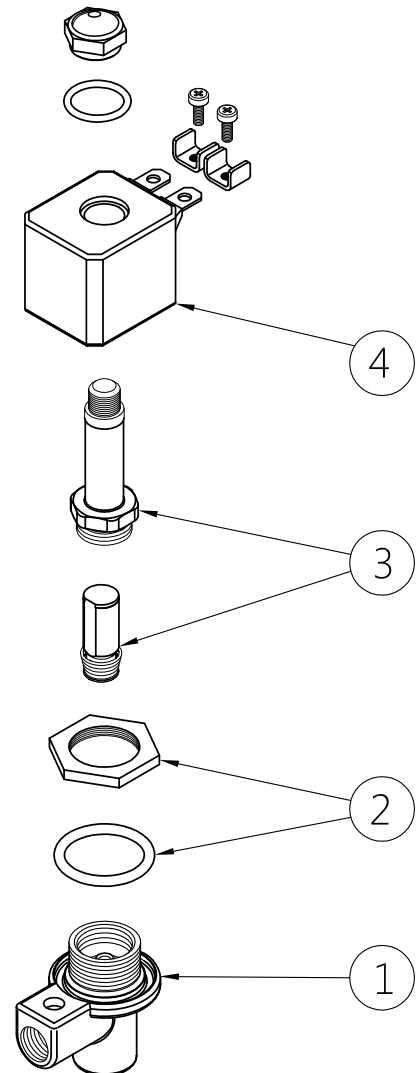
SERIE SR - FERNSTEUERUNG FÜR MEMBRANVENTILE

SRC



BESCHREIBUNG	SRC
1 Pilotkorpus	PCR P
2 Gegenring + O-Ring	3121604 + 3301224
3 Steuerungseinheit	1331088
4 Spule + Verbinder	BH10

SRM



BESCHREIBUNG	SRM
1 Pilotkorpus	PCR P
2 Gegenring + O-Ring	3121604 + 3301224
3 Steuerungseinheit	1331088
4 Spule	BH10.../.. - A9