

VALVES POUR SURFACES PLANES - SÉRIE TS - Ø 2" - 2½" - 3" - 4"



CARACTÉRISTIQUES

Fluides	Air filtré non lubrifié
Température d'utilisation	Membrane en néoprène -20 °C / +80 °C
	Membrane en viton -20 °C / +200 °C
	Membrane basse temp. -40 °C / +80 °C
Pression d'utilisation	de 0,5 bar à 7,5 bars maximum
Corps et couvercle	Aluminium moulé sous pression
Noyau pilote	Acier inoxydable
Visserie	Acier inoxydable
Isolation bobine	Classe H
Connecteur	PG 9 EN175301-803
Protection connecteur + bobine	IP65 EN60529
Tensions standards	24V/50-60Hz (±10%) 19VA
	115V/50-60Hz (±10%) 19VA
	230V/50-60Hz (±10%) 19VA
	24VDC (± 10%) 18 Watts

DESCRIPTION	TS050(N-V-T)P / TS050(N-V-T)M
1 Bobine - Connecteur	BH10 V## / V##
2 Vis - Rondelles	TKITVTE06X20X4
3 Groupe pilote	1331080
4 Couvercle pilote	1251750
5 Couvercle à distance	1251770
6a Ressort membrane	3241002
6 Membrane secondaire (N-V-T)	TKISM025N Néoprène TKISM025V Viton TKISM025T Basse température
7 Vis - Rondelles	TKITVTE10X25X6
8 Couvercle	1251650
9 Ressort membrane	3241024
10 Membrane principale (N-V-T)	TKISM050N Néoprène TKISM050V Viton TKISM050T Basse température
11 Corps valve	1251460
12 Joint torique	3301203

TSP version avec pilote intégré / TSM version avec pilote à distance
V## / V## = 24 Vdc - 24 Vac - 115 Vac - 230 Vac

DESCRIPTION	TS075(N-V-T)PIN / TS075(N-V-T)MIN
1 Bobine - Connecteur	BH10 V## / V##
2 Vis - Rondelles	TKITVTE06X20X4
3 Groupe pilote	1331080
4 Couvercle pilote	1251750
5 Couvercle à distance	1251770
6a Ressort membrane	3241002
6 Membrane secondaire (N-V-T)	TKISM025N Néoprène TKISM025V Viton TKISM025T Basse température
7 Vis - Rondelles	TKITVTE10X25X6
8 Couvercle	1251650
9 Ressort membrane	3241024
10 Membrane principale (N-V-T)	TKISM075N Néoprène TKISM075V Viton TKISM075T Basse température
11 Corps valve	1251540
12 Joint torique	3301209

TSP version avec pilote intégré / TSM version avec pilote à distance

DESCRIPTION	TS050(N-V-T)PIN / TS050(N-V-T)MIN
1 Bobine - Connecteur	BH10 V## / V##
2 Vis - Rondelles	TKITVTE06X20X4
3 Groupe pilote	1331080
4 Couvercle pilote	1251750
5 Couvercle à distance	1251770
6a Ressort membrane	3241002
6 Membrane secondaire (N-V-T)	TKISM025N Néoprène TKISM025V Viton TKISM025T Basse température
7 Vis - Rondelles	TKITVTE10X25X6
8 Couvercle	1251660
9 Ressort membrane	3241024
10 Membrane principale (N-V-T)	TKISM065N Néoprène TKISM065V Viton TKISM065T Basse température
11 Corps valve	1251520
12 Joint torique	3301209

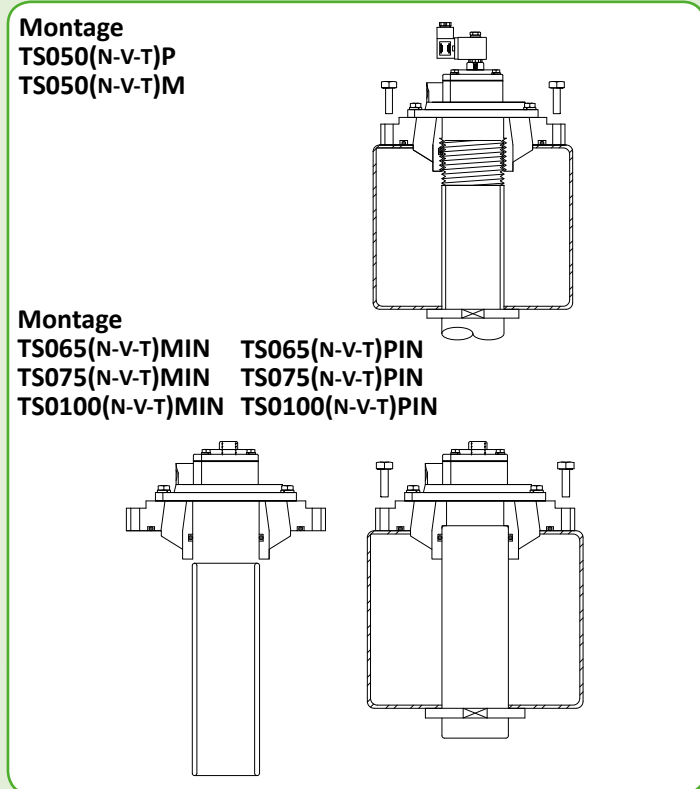
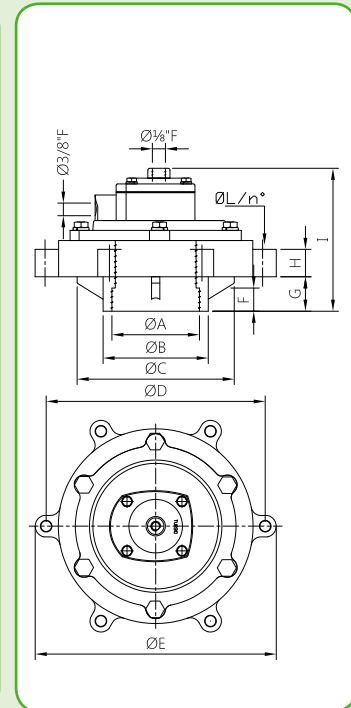
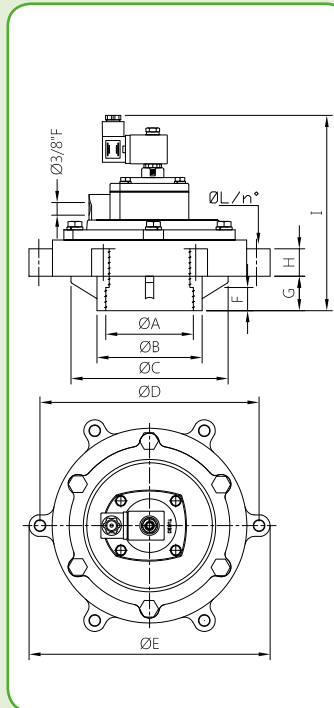
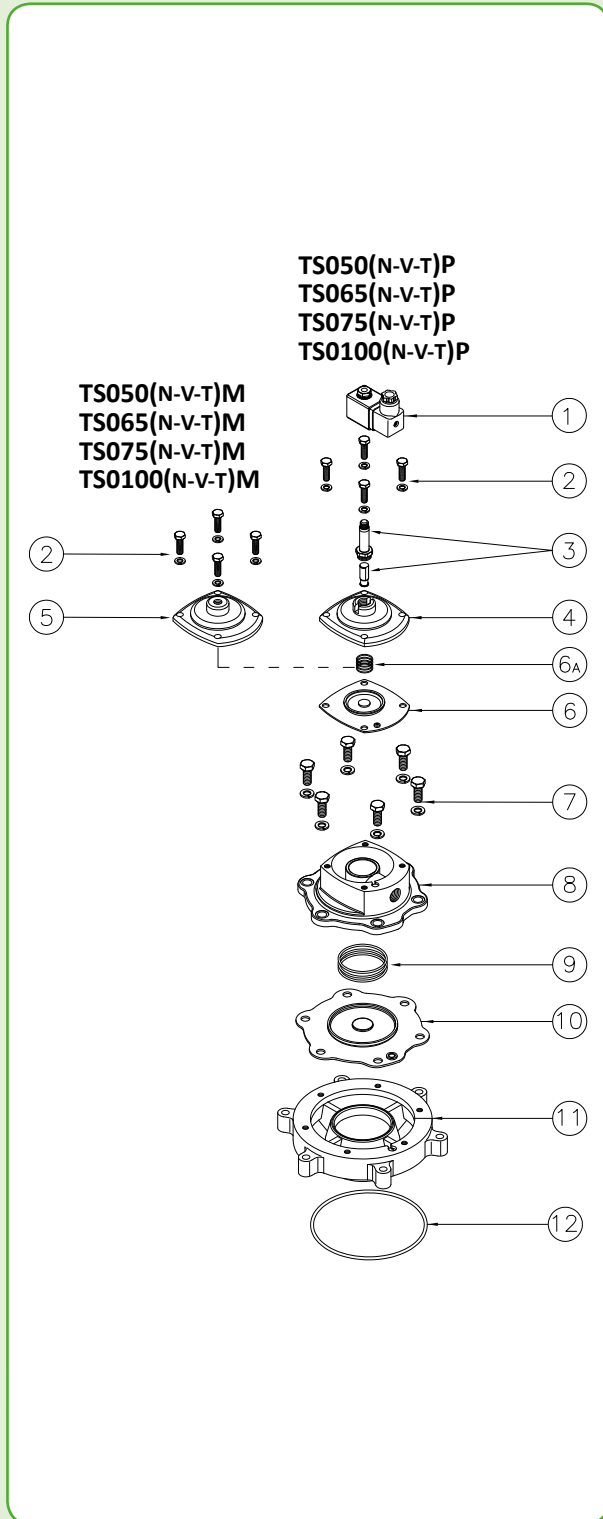
TSP version avec pilote intégré / TSM version avec pilote à distance
V## / V## = 24 Vdc - 24 Vac - 115 Vac - 230 Vac

DESCRIPTION	TS0100(N-V-T)PIN / TS0100(N-V-T)MIN
1 Bobine - Connecteur	BH10 V## / V##
2 Vis - Rondelles	TKITVTE06X20X4
3 Groupe pilote	1331080
4 Couvercle pilote	1251750
5 Couvercle à distance	1251770
6a Ressort membrane	3241002
6 Membrane secondaire (N-V-T)	TKISM025N Néoprène TKISM025V Viton TKISM025T Basse température
7 Vis - Rondelles	TKITVTE10X25X6
8 Couvercle	1251660
9 Ressort membrane	3241024
10 Membrane principale (N-V-T)	TKISM0100N Néoprène TKISM0100V Viton TKISM0100T Basse température
11 Corps valve	1251580
12 Joint torique	3301209

TSP version avec pilote intégré / TSM version avec pilote à distance

SÉRIE TS - Ø 2" - 2½" - 3" - 4" - DIMENSIONS TOTALES

VALVES À MEMBRANE
POUR SURFACES PLANES



MODÈLE	ØA	ØB	ØC	ØD	ØE	F	G	H	I	L	Poids (kg)
TS050(N-V-T)P	2"	83	126	175	195	39	60	20	211	11	2,4
TS065(N-V-T)PIN	2 ½"	107,5	161	225	247	44	35,5	27	205	11	3,9
TS075(N-V-T)PIN	3"	107,5	161	225	247	50	35,5	27	205	11	3,7
TS0100(N-V-T)PIN	4"	119,5	161	225	247	44	35,5	27	205	11	3,8
TS050(N-V-T)M	2"	83	126	175	195	39	60	20	153	11	2,2
TS065(N-V-T)MIN	2 ½"	107,5	161	225	247	44	35,5	27	147	11	3,7
TS075(N-V-T)MIN	3"	107,5	161	225	247	50	35,5	27	147	11	3,5
TS0100(N-V-T)MIN	4"	119,5	161	225	247	44	35,5	27	148	11	3,6