

VALVES POUR SURFACES PLANES - SÉRIE TS - Ø 1 ½"



CARACTÉRISTIQUES

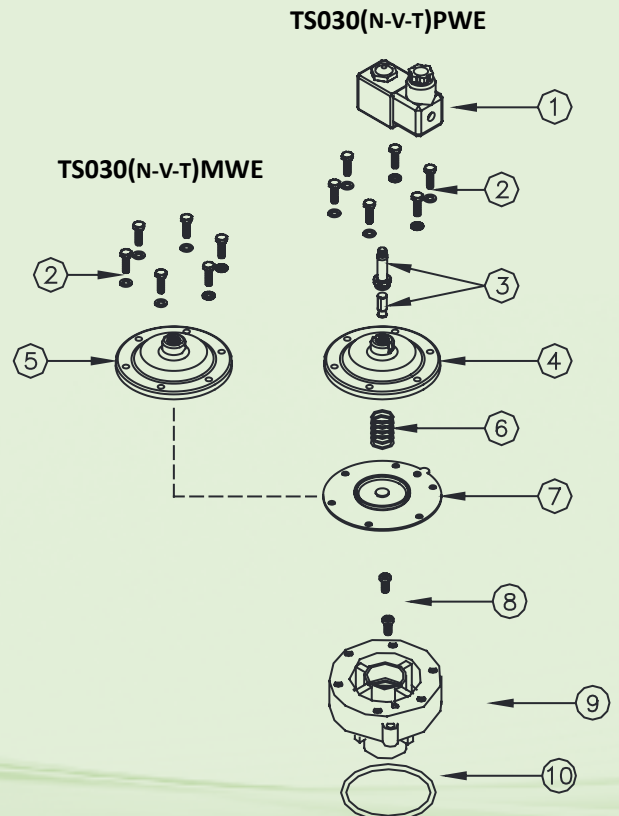
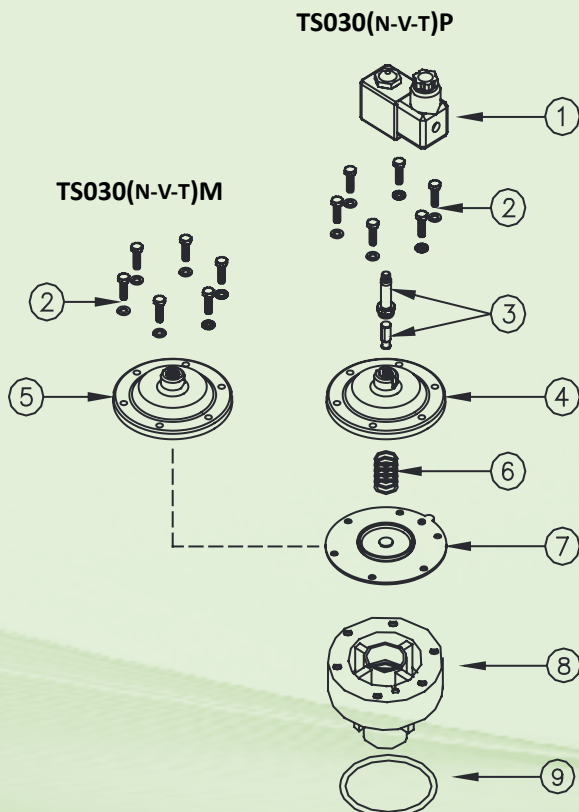
Fluides	Air filtré non lubrifié
Température d'utilisation	Membrane en néoprène -20 °C / +80 °C
	Membrane en viton -20 °C / +200 °C
	Membrane basse temp. -40 °C / + 80 °C
Pression d'utilisation	de 0,5 bar à 7,5 bars maximum
Corps et couvercle	Aluminium moulé sous pression
Noyau pilote	Acier inoxydable
Visserie	Acier inoxydable
Isolation bobine	Classe H
Connecteur	PG 9 EN175301-803
Protection connecteur + bobine	IP65 EN60529
Tensions standards	24V/50-60Hz (±10%) 19VA
	115V/50-60Hz (±10%) 19VA
	230V/50-60Hz (±10%) 19VA
	24VDC (± 10%) 18 Watts

DESCRIPTION	TS030(N-V-T)P / TS030(N-V-T)M
1 Bobine - Connecteur	BH10 V## / V##
2 Vis - Rondelles	TKITVTE06X20X6
3 Groupe pilote	1331080
4 Couvercle pilote	1251802
5 Couvercle à distance	1251805
6 Ressort membrane	3241018
7 Membrane (N-V-T)	TKISM030N Néoprène TKISM030V Viton TKISM030T Basse température
8 Corps valve	1251350
9 Joint torique	3301276

V## / V## = 24 Vdc - 24 Vac - 115 Vac - 230 Vac

DESCRIPTION	TS030(N-V-T)PWE / TS030(N-V-T)MWE
1 Bobine - Connecteur	BH10 V## / V##
2 Vis - Rondelles	TKITVTE06X20X6
3 Groupe pilote	1331080
4 Couvercle pilote	1251802
5 Couvercle à distance	1251805
6 Ressort membrane	3241018
7 Membrane (N-V-T)	TKISM030N Néoprène TKISM030V Viton TKISM030T Basse température
8 Vis - Rondelles	TKITVTE06X20X2
9 Corps valve	1251370
10 Joint torique	3301276

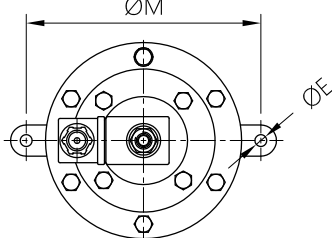
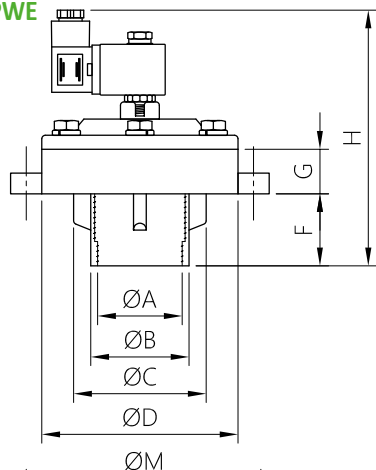
V## / V## = 24 Vdc - 24 Vac - 115 Vac - 230 Vac



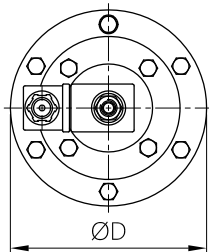
SÉRIE TS - Ø 1 ½" - DIMENSIONS TOTALES

VALVES À MEMBRANE
POUR SURFACES PLANES

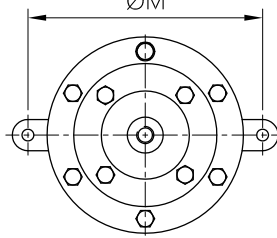
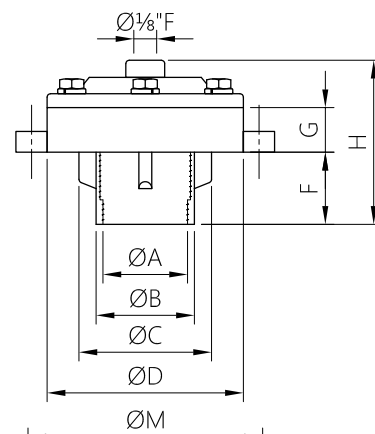
TS030(N-V-T)PWE



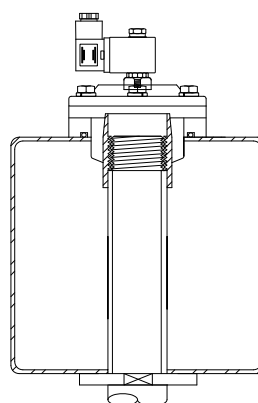
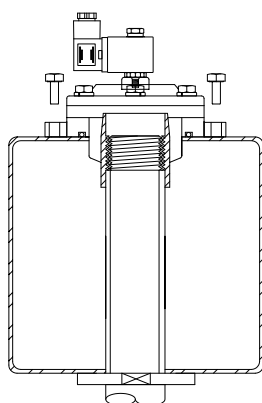
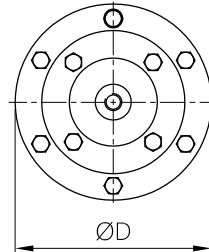
TS030(N-V-T)P



TS030(N-V-T)MWE



TS030(N-V-T)M



MODÈLE	ØA	ØB	ØC	ØD	ØE	F	G	H	M	Poids (kg)
TS030(N-V-T)PWE	1 ½"	57	80,5	114	9	42	26	158	-	1,4
TS030(N-V-T)P	1 ½"	57	80,5	114	9	42	26	158	130	1,4
TS030(N-V-T)MWE	1 ½"	57	80,5	114	9	42	26	125	-	1,2
TS030(N-V-T)M	1 ½"	57	80,5	114	9	42	26	125	130	1,2