

VALVES BRIDÉES - SÉRIE TE - Ø 1" - 1 1/2"



TEP version avec pilote intégré
TEM version avec pilote à distance

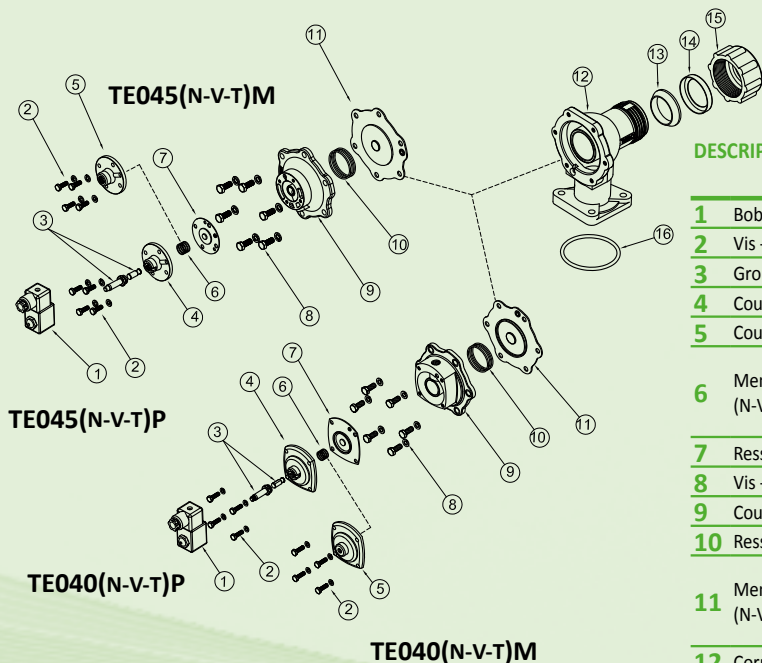
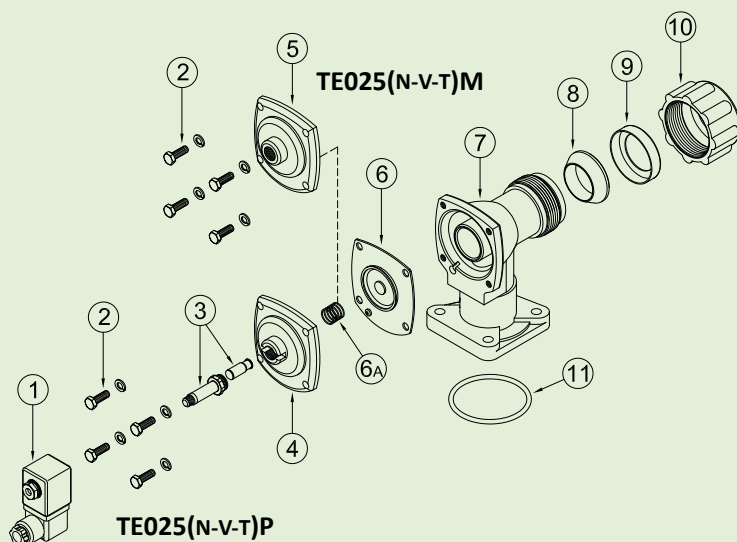
CARACTÉRISTIQUES

Fluides	Air filtré non lubrifié
Température d'utilisation	Membrane en néoprène -20 °C / +80 °C
	Membrane en viton -20 °C / +200 °C
	Membrane basse temp. -40 °C / +80 °C
Pression d'utilisation	de 0,5 bar à 7,5 bars maximum
Corps et couvercle	Aluminium moulé sous pression
Noyau pilote	Acier inoxydable
Visserie	Acier inoxydable
Isolation bobine	Classe H
Connecteur	PG 9 EN175301-803
Protection connecteur + bobine	IP65 EN60529
Tensions standards	24V/50-60Hz (±10%) 19VA
	115V/50-60Hz (±10%) 19VA
	230V/50-60Hz (±10%) 19VA
	24VDC (± 10%) 18 Watts

DESCRIPTION

	TE025(N-V-T)P / TE025(N-V-T)M
1 Bobine - Connecteur	BH10 V## / V##
2 Vis - Rondelles	TKITVTE06X18X4
3 Groupe pilote	1331080
4 Couvercle pilote	1251752
5 Couvercle à distance	1251776
6a Ressort membrane	3241002
6 Membrane (N-V-T)	TKISM025N Néoprène
	TKISM025V Viton
	TKISM025T Basse température
7 Corps valve	1251280
8 Joint conique	3301013
9 Ogive	1321010
10 Écrou haut serrage de tuyau	1281045
11 Joint torique	3301271

V## / V## = 24 Vdc -
24 Vac - 115 Vac - 230 Vac

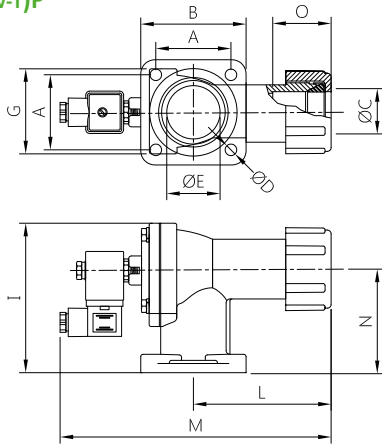


DESCRIPTION

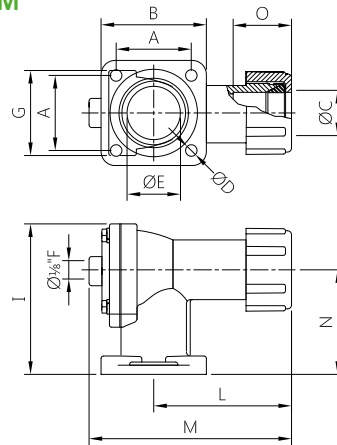
	TE040(N-V-T)P TE040(N-V-T)M	TE045(N-V-T)P TE045(N-V-T)M
1 Bobine - Connecteur	BH10 V## / V##	BH10 V## / V##
2 Vis - Rondelles	TKITVTE06X20X4	TKITVTE06X18X4
3 Groupe pilote	1331080	1331080
4 Couvercle pilote	1251750	1251715
5 Couvercle à distance	1251770	1251745
6 Membrane secondaire (N-V-T)	TKISM025N Néoprène	TKISM010N Néoprène
	TKISM025V Viton	TKISM010V Viton
	TKISM025T Basse température	TKISM010T Basse température
7 Ressort membrane	3241002	3241006
8 Vis - Rondelles	TKITVTE08X20X6	TKITVTE08X20X6
9 Couvercle	1251620	1251640
10 Ressort membrane	3241024	3241024
11 Membrane principale (N-V-T)	TKISM040N Néoprène	TKISM045N Néoprène
	TKISM040V Viton	TKISM045V Viton
	TKISM040T Basse température	TKISM045T Basse température
12 Corps valve	1251430	1251430
13 Joint conique	3301017	3301017
14 Ogive	1321012	1321012
15 Écrou haut serrage de tuyau	1281050	1281050
16 Joint torique	3301281	3301281

SÉRIE TE - Ø 1" - 1 ½" - DIMENSIONS TOTALES

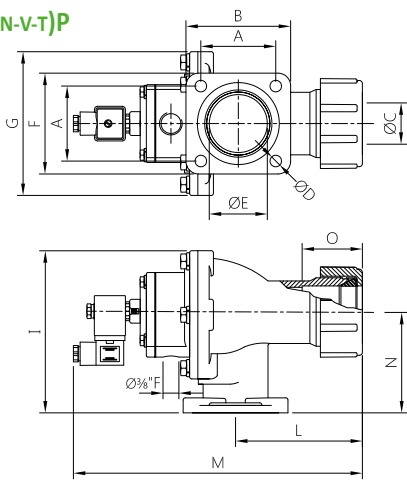
TE025(N-V-T)P



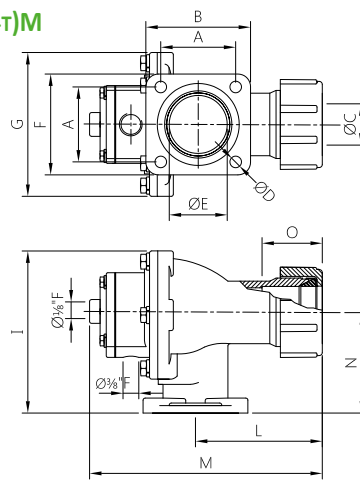
TE025(N-V-T)M



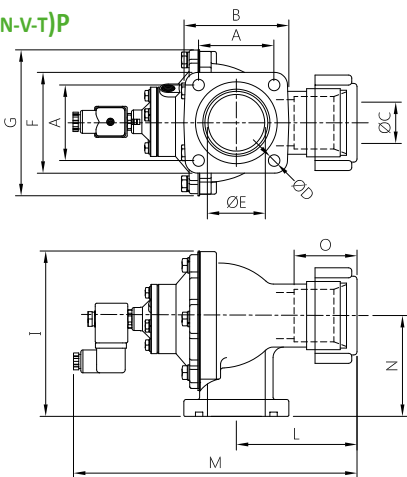
TE040(N-V-T)P



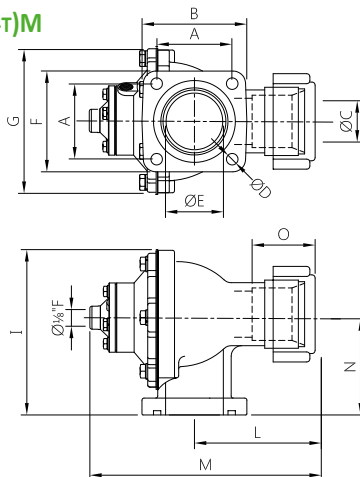
TE040(N-V-T)M



TE045(N-V-T)P



TE045(N-V-T)M



MODÈLE	Ø L (nom)	A	B	Ø D	F	G	I	L	M	N	Ø E	Poids (kg)
TE025(N-V-T)P	1"	60	82	9	82	74	119	106	217	81	1 ½"	1
TE040(N-V-T)P	1 ½"	72	99	11	96	140	160	115	278	96	2"	2,3
TE045(N-V-T)P	1 ½"	72	99	11	96	140	160	115	270	96	2"	2,3
TE025(N-V-T)M	1"	60	82	9	82	74	119	106	159	81	1 ½"	0,9
TE040(N-V-T)M	1 ½"	72	99	11	96	140	160	115	220	96	2"	2,1
TE045(N-V-T)M	1 ½"	72	99	11	96	140	160	115	214	96	2"	2,1