

VALVES AVEC RACCORDS RAPIDES - SÉRIE TD - Ø 3/4" - 1" - 1 1/2"



CARACTÉRISTIQUES

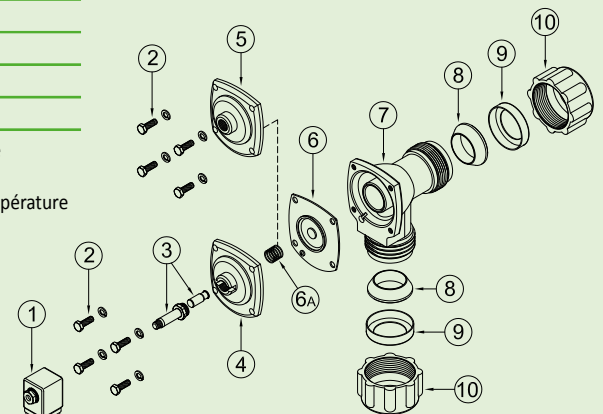
Fluides	Air filtré non lubrifié
Température d'utilisation	Membrane en néoprène -20 °C / +80 °C
	Membrane en viton -20 °C / +200 °C
	Membrane basse temp. -40 °C / + 80 °C
Pression d'utilisation	de 0,5 bar à 7,5 bars maximum
Corps et couvercle	Aluminium moulé sous pression
Noyau pilote	Acier inoxydable
Visserie	Acier inoxydable
Isolation bobine	Classe H
Connecteur	PG 9 EN175301-803
Protection connecteur + bobine	IP65 EN60529
Tensions standards	24V/50-60Hz (±10%) 19VA
	115V/50-60Hz (±10%) 19VA
	230V/50-60Hz (±10%) 19VA
	24VDC (± 10%) 18 Watts

DESCRIPTION

	TD020(N-V-T)P / TD020(N-V-T)M	TD025(N-V-T)P / TD025(N-V-T)M
1 Bobine - Connecteur	BH10 V## / V##	BH10 V## / V##
2 Vis - Rondelles	TKITVTE06X18X4	TKITVTE06X18X4
3 Groupe pilote	1331080	1331080
4 Couvercle pilote	1251750	1251750
5 Couvercle à distance	1251770	1251770
6 Membrane (N-V-T)	TKISM025N Néoprène TKISM025V Viton TKISM025T Basse température	TKISM025N Néoprène TKISM025V Viton TKISM025T Basse température
6a Ressort membrane	3241002	3241002
7 Corps valve	1251110	1251310
8 Joint conique	3301010	3301013
9 Ogive	1321006	1321010
10 Écrou haut serrage de tuyau	1281040	1281045

TDP version avec pilote intégré
TDM version avec pilote à distance

TD020(N-V-T)M TD025(N-V-T)M



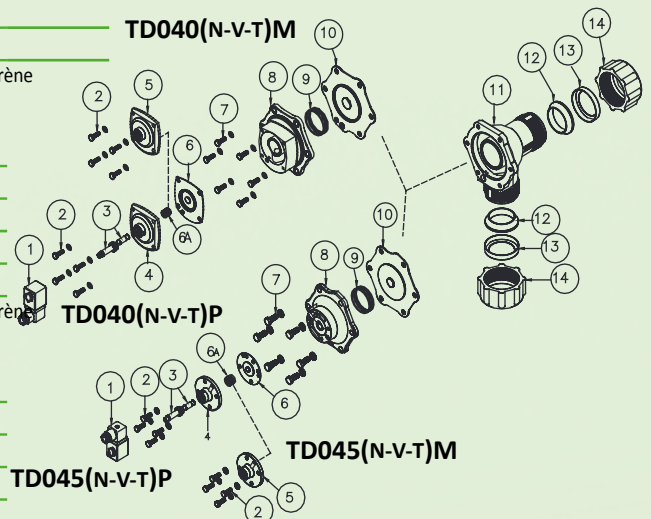
TD020(N-V-T)P TD025(N-V-T)P

DESCRIPTION

	TD040(N-V-T)P / TD040(N-V-T)M	TD045(N-V-T)P / TD045(N-V-T)M
1 Bobine - Connecteur	BH10 V## / V##	BH10 V## / V##
2 Vis - Rondelles	TKITVTE06X20X4	TKITVTE06X18X4
3 Groupe pilote	1331080	1331080
4 Couvercle pilote	1251750	1251715
5 Couvercle à distance	1251770	1251745
6 Membrane secondaire (N-V-T)	TKISM025N Néoprène TKISM025V Viton TKISM025T Basse température	TKISM010N Néoprène TKISM010V Viton TKISM010T Basse température
6a Ressort membrane	3241002	3241002
7 Vis - Rondelles	TKITVTE08X20X6	TKITVTE08X20X6
8 Couvercle	1251620	1251640
9 Ressort membrane	3241024	3241024
10 Membrane principale (N-V-T)	TKISM040N Néoprène TKISM040V Viton TKISM040T Basse température	TKISM045N Néoprène TKISM045V Viton TKISM045T Basse température
11 Corps valve	1251440	1251440
12 Joint conique	3301017	3301017
13 Ogive	1321012	1321012
14 Écrou haut serrage de tuyau	1281050	1281050

TDP version avec pilote intégré | V## / V## = 24 Vdc -
TDM version avec pilote à distance | 24 Vac - 115 Vac - 230 Vac

TD040(N-V-T)M



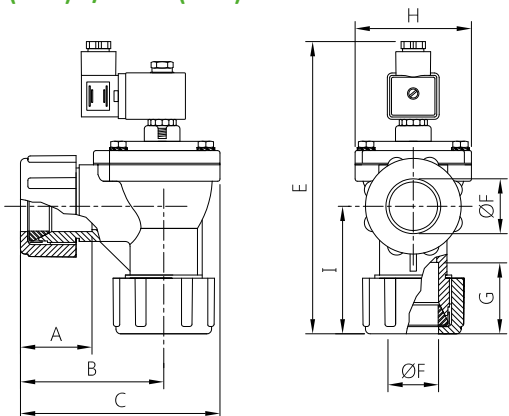
TD040(N-V-T)P

TD045(N-V-T)M

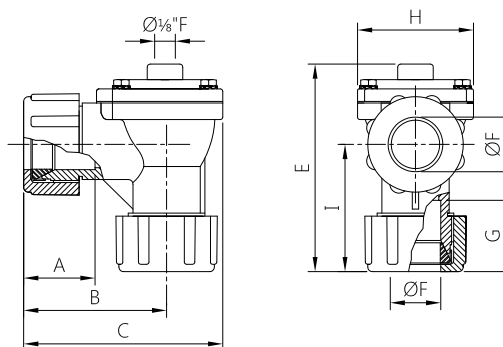
SÉRIE TD - Ø ¾" - 1" - 1 ½" - DIMENSIONS TOTALES

VALVES À MEMBRANE
AVEC RACCORDS RAPIDES

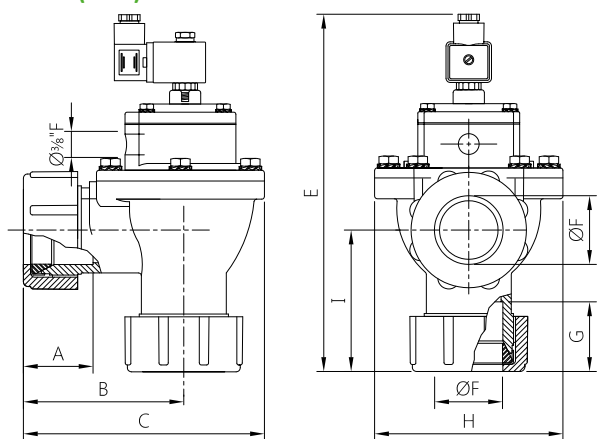
TD020(N-V-T)P / TD025(N-V-T)P



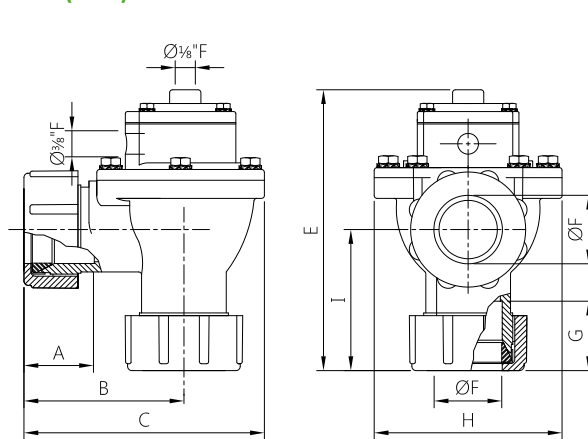
TD020(N-V-T)M / TD025(N-V-T)M



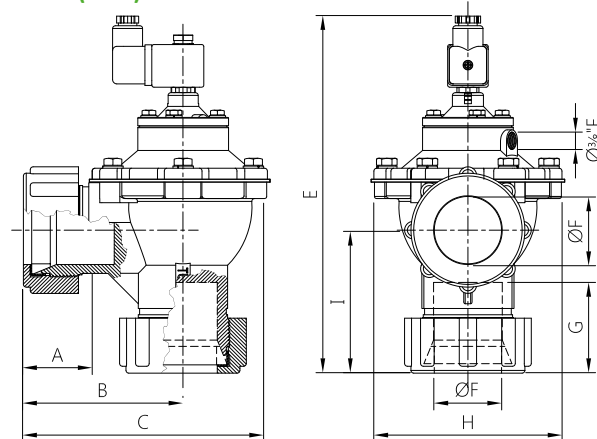
TD040(N-V-T)P



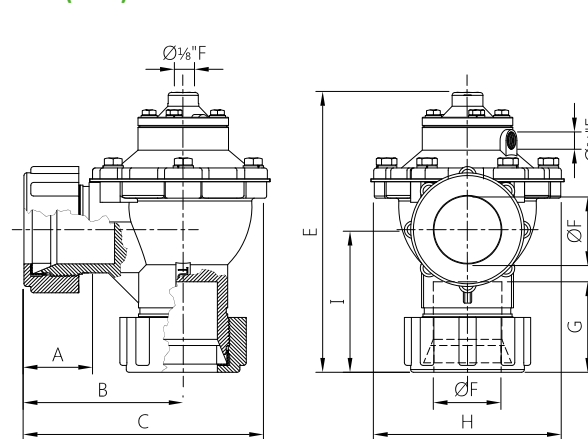
TD040(N-V-T)M



TD045(N-V-T)P



TD045(N-V-T)M



Les dimensions A, B, C varient en fonction de l'écrasement du joint conique

MODÈLE	Ø L (nom)	A	B	C	E	Ø F	G	H	I	Poids (kg)
TD020(N-V-T)P	¾"	48	90	128	~189	28,5	48	74	80	1,1
TD025(N-V-T)P	1"	48	90	128	~189	35	48	74	80	1
TD040(N-V-T)P	1 ½"	66	114	180	~264	50	66	140	101	2,5
TD045(N-V-T)P	1 ½"	66	114	180	~260	50	66	140	101	2,5
TD020(N-V-T)M	¾"	48	90	128	~131	28,5	48	74	80	1,1
TD025(N-V-T)M	1"	48	90	128	~131	35	48	74	80	0,9
TD040(N-V-T)M	1 ½"	66	114	180	~206	50	66	140	101	2,3
TD045(N-V-T)M	1 ½"	66	114	180	~204	50	66	140	101	2,3