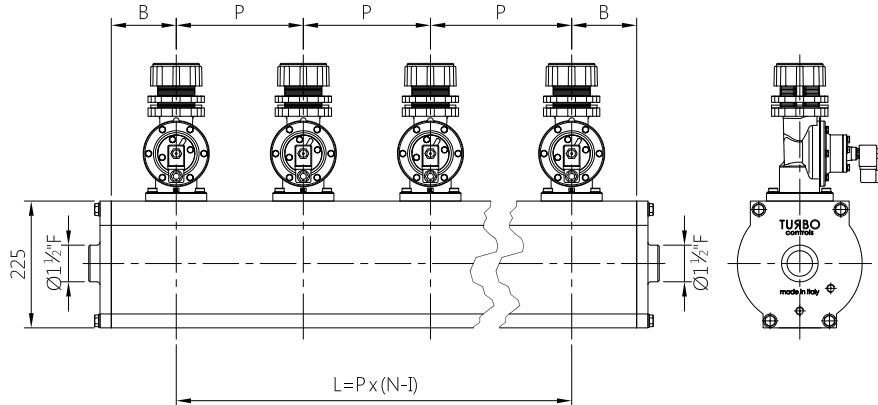


SÉRIE ALUTANK 8" AVEC VALVES DN 1" - 1 1/2"



CARACTÉRISTIQUES TECHNIQUES

Corps réservoir
Aluminium anodisé extrudé

Fonds
Aluminium

Tuyaux de soufflage
Acier galvanisé

Joint torique
NBR

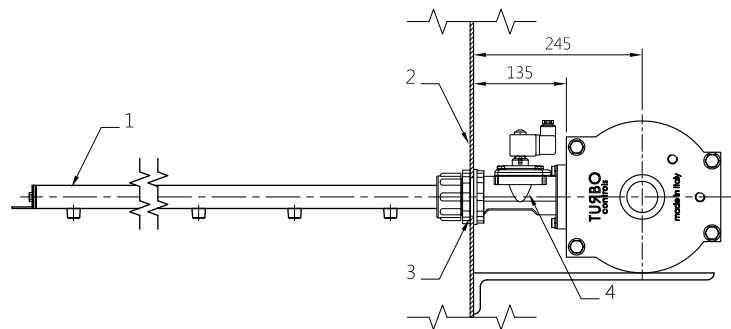
Température d'utilisation
-20°C +80°C

Pression d'utilisation
De 0,5 à 6 bars - de 0,5 à 8 bars

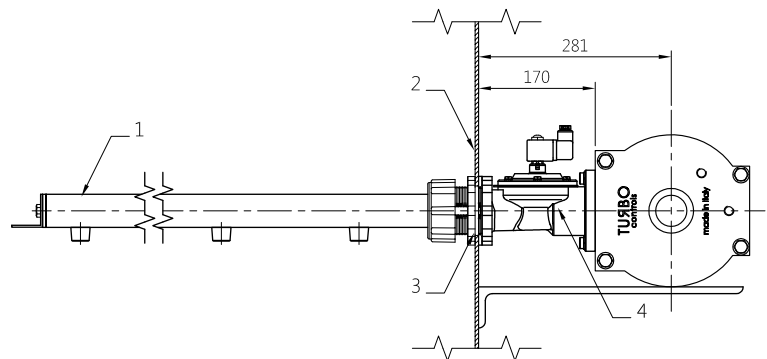
Configuration pour basses
températures - 40°C +80°C

Pour les dimensions de P min et B min, merci de contacter notre bureau technique.

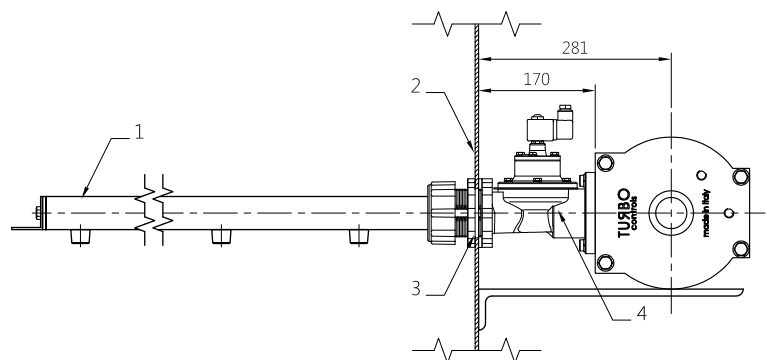
1. TUYAU DE SOUFFLAGE 1"
2. PAROI FILTRE
3. TROU SUR PAROI MIN \varnothing 56 mm
4. VALVE EN LIGNE 1"
EFD25/EFDP25



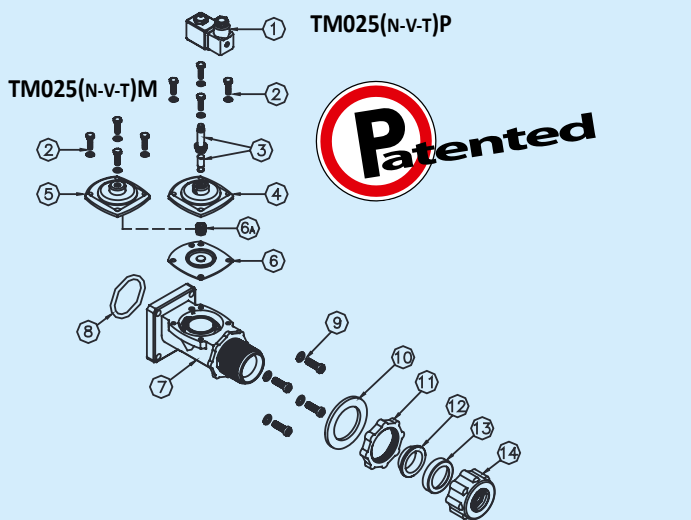
1. TUYAU DE SOUFFLAGE 1 1/2"
2. PAROI FILTRE
3. TROU SUR PAROI MIN \varnothing 72 mm
4. VALVE EN LIGNE 1 1/2"
EFD30/EFDP30



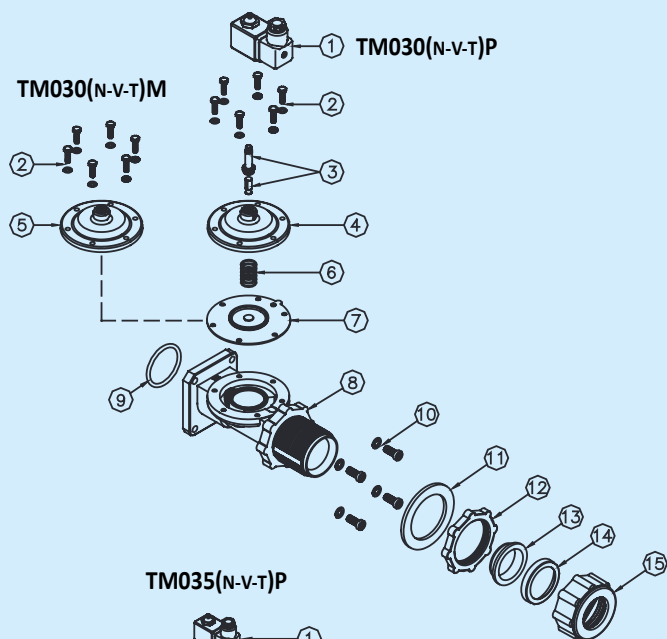
1. TUYAU DE SOUFFLAGE 1 1/2"
2. PAROI FILTRE
3. TROU SUR PAROI MIN \varnothing 72 mm
4. VALVE EN LIGNE 1 1/2"
EFD35/EFDP35



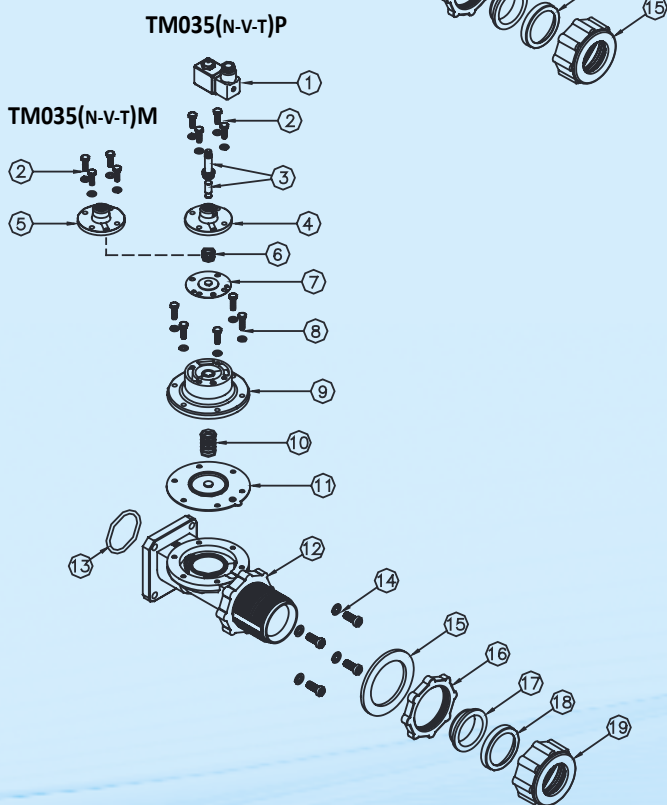
SÉRIE ALUTANK 8" AVEC VALVES DN 1" - 1 1/2"



DESCRIPTION	TM025(N-V-T)P / TM025(N-V-T)M
1 Bobine - Connecteur	BH10 V## / V##
2 Vis - Rondelles	TKITVTE06X20X4
3 Groupe pilote	1331080
4 Couvercle pilote	1251750
5 Couvercle à distance	1251770
6a Ressort membrane	3241002
6 Membrane (N-V-T)	TKISM025N Néoprène TKISM025V Viton TKISM025T Basse température
7 Corps valve	1251180
8 Joint torique	3301271
9 Vis - Rondelles	TKITVTE08X25X4
10 Joint	3141702
11 Douille	3181036
12 Joint conique	3301013
13 Ogive	1321010
14 Écrou haut serrage de tuyau	1281045



DESCRIPTION	TM030(N-V-T)P / TM030(N-V-T)M
1 Bobine - Connecteur	BH10 V## / V##
2 Vis - Rondelles	TKITVTE06X20X6
3 Groupe pilote	1331080
4 Couvercle pilote	1251802
5 Couvercle à distance	1251805
6 Ressort membrane	3241018
7 Membrane (N-V-T)	TKISM030N Néoprène TKISM030V Viton TKISM030T Basse température
8 Corps valve	1251320
9 Joint torique	3301281
10 Vis - Rondelles	TKITVTE10X25X4
11 Joint	3141706
12 Douille	3181032
13 Joint conique	3301017
14 Ogive	1321012
15 Écrou haut serrage de tuyau	1281050



DESCRIPTION	TM035(N-V-T)P / TM035(N-V-T)M
1 Bobine - Connecteur	BH10 V## / V##
2 Vis - Rondelles	TKITVTE06X18X4
3 Groupe pilote	1331080
4 Couvercle pilote	1251720
5 Couvercle à distance	1251740
6 Ressort membrane	3241006
7 Membrane secondaire (N-V-T)	TKISM010N Néoprène TKISM010V Viton TKISM010T Basse température
8 Vis - Rondelles	TKITVTE06X20X6
9 Couvercle	1251810
10 Ressort membrane	3241018
11 Membrane principale (N-V-T)	TKISM035N Néoprène TKISM035V Viton TKISM035T Basse température
12 Corps valve	1251320
13 Joint torique	3301281
14 Vis - Rondelles	TKITVTE10X25X4
15 Joint	3141706
16 Douille	3181032
17 Joint conique	3301017
18 Ogive	1321012
19 Écrou haut serrage de tuyau	1281050

V## / V## = 24 Vdc
- 24 Vac - 115 Vac - 230 Vac