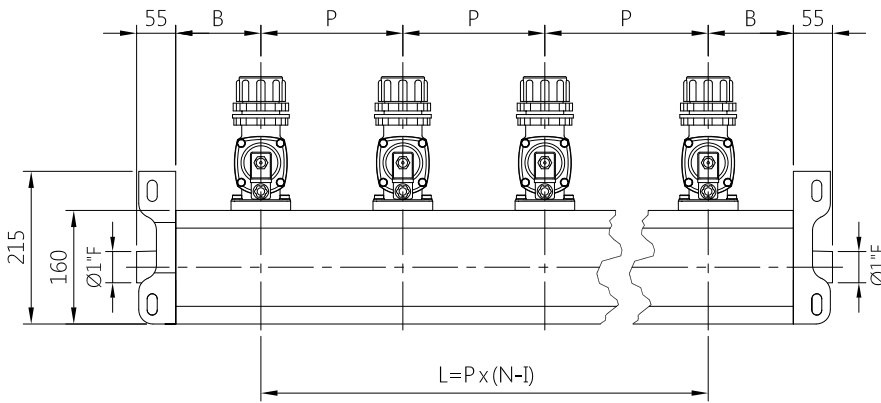


# SÉRIE ALUTANK 6" AVEC VALVES DN 1"



P min = 120 / B min = 70

## CARACTÉRISTIQUES TECHNIQUES

Corps réservoir  
Aluminium anodisé extrudé

Fonds  
Aluminium

Tuyaux de soufflage  
Acier galvanisé

Joint torique  
NBR

Température d'utilisation  
-20°C +80°C

Pression d'utilisation  
De 0,5 à 6 bars - de 0,5 à 8 bars

NB configuration pour basses  
températures - 40°C +80°C

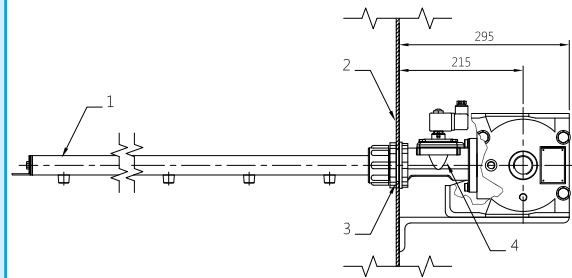
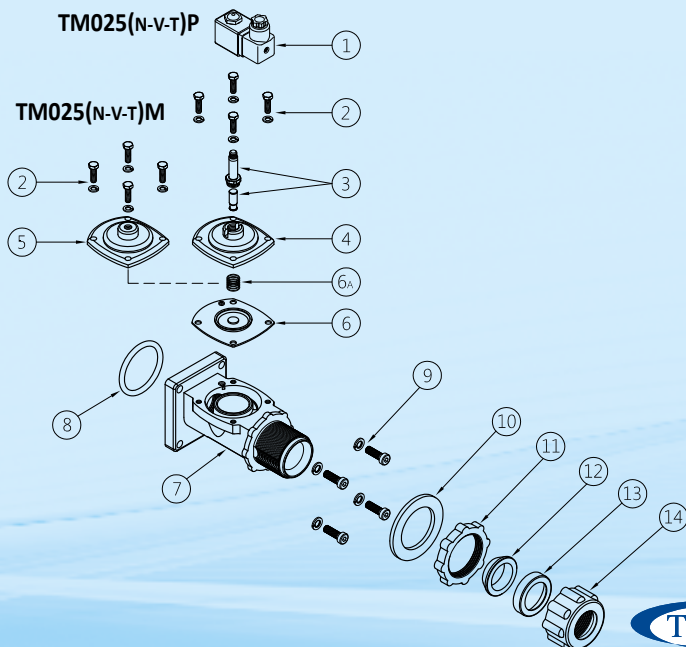
Pour les exécutions spéciales de P min et B min, merci de contacter notre bureau technique.

## DESCRIPTION

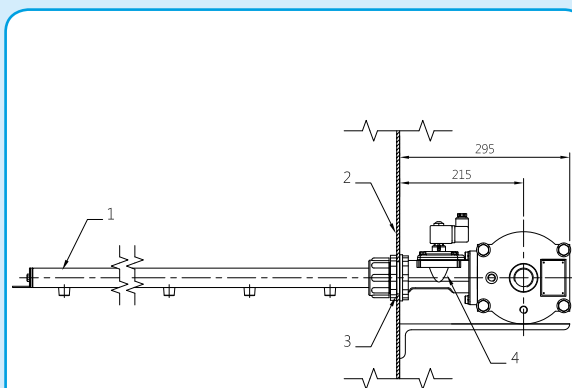
## TM025(N-V-T)P / TM025(N-V-T)M

1	Bobine - Connecteur	BH10 V## / V##
2	Vis - Rondelles	TKITVTE06X20X4
3	Groupe pilote	1331080
4	Couvercle pilote	1251750
5	Couvercle à distance	1251770
6a	Ressort membrane	3241002
6	Membrane (N-V-T)	TKISM025N Néoprène TKISM025V Viton TKISM025T Basse température
7	Corps de Vanne	1251180
8	Joint torique	3301271
9	Vis - Rondelles	TKITVTE08X25X4
10	Joint	3141702
11	Douille	3181036
12	Joint conique	3301013
13	Ogive	1321010
14	Écrou haut serrage de tuyau	1281045

V## / V## = 24 Vdc - 24 Vac - 115 Vac - 230 Vac



1. TUYAU DE SOUFFLAGE 1"
2. PAROI FILTRE
3. TROU SUR PAROI MIN Ø 56 mm
4. VALVE EN LIGNE 1"



1. TUYAU DE SOUFFLAGE 1"
2. PAROI FILTRE
3. TROU SUR PAROI MIN Ø 56 mm
4. VALVE EN LIGNE 1"