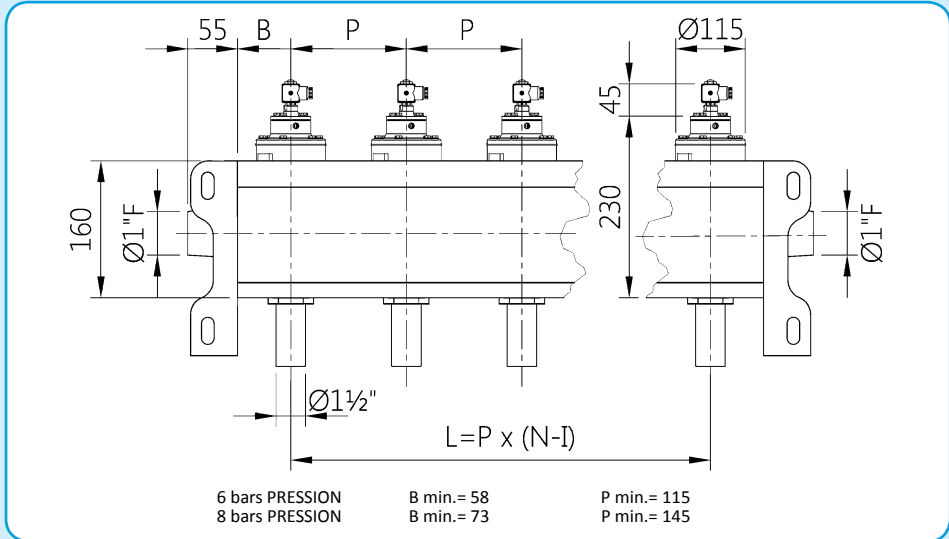


## SÉRIE ALUTANK 6" AVEC VALVES DN 1 1/2"



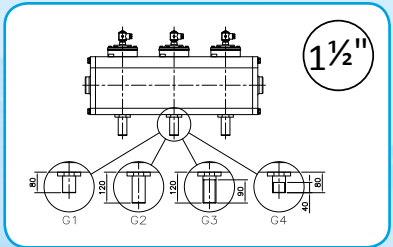
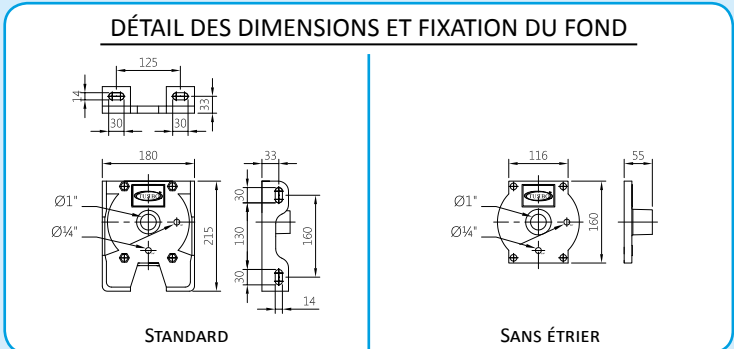
### CARACTÉRISTIQUES TECHNIQUES

- Corps réservoir  
Aluminium anodisé extrudé
  - Fonds  
Aluminium moulé sous pression
  - Tuyaux de soufflage  
Acier galvanisé
  - Joint torique  
NBR
  - Température d'utilisation  
-20°C +80°C
  - Pression d'utilisation  
De 0,5 à 6 bars - de 0,5 à 8 bars
  - Version températures basses  
- 40°C +80°C
- (Tuyaux de soufflage en aluminium)

Pour les exécutions spéciales de P min et B min, merci de contacter notre bureau technique.

DESCRIPTION	TS035(N-V-T)P / TS035(N-V-T)M
1 Bobine - Connecteur	BH10 V## / V##
2 Vis - Rondelles	TKITVTE06X18X4
3 Groupe pilote	1331080
4 Couvercle pilote	1251720
5 Couvercle à distance	1251740
6 Ressort membrane	3241006
7 Membrane secondaire (N-V-T)	TKISM010N Néoprène TKISM010V Viton TKISM010T Basse température
8 Vis - Rondelles	TKITVTE06X20X6
9 Couvercle	1251810
10 Ressort membrane	3241018
11 Membrane principale (N-V-T)	TKISM035N Néoprène TKISM035V Viton TKISM035T Basse température
12 Vis - Rondelles	TKITVTE08X20X2
13 Corps valve	1251370
14 Joint torique	3301276

V## / V## = 24 Vdc - 24 Vac - 115 Vac - 230 Vac



- TUYAU DE SORTIE LISSE COURT = G1
- TUYAU DE SORTIE LISSE LONG = G2
- TUYAU DE SORTIE FILETÉ LONG = G3
- TUYAU DE SORTIE FILETÉ COURT = G4

