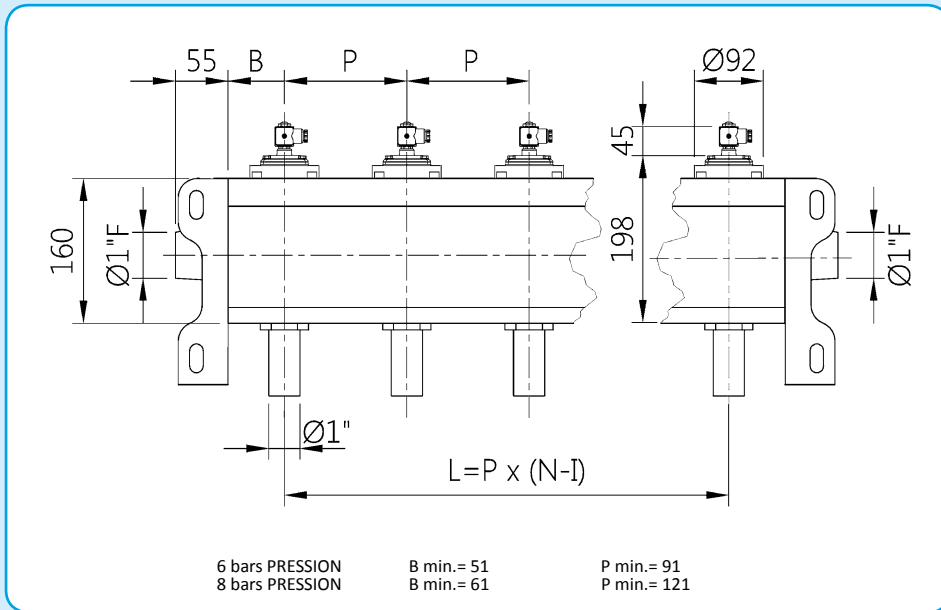


SÉRIE ALUTANK 6" AVEC VALVES DN 1"



CARACTÉRISTIQUES TECHNIQUES

Corps réservoir
Aluminium anodisé extrudé

Fonds
Aluminium moulé sous pression

Tuyaux de soufflage
Acier galvanisé

Joint torique
NBR

Température d'utilisation
-20°C +80°C

Pression d'utilisation
De 0,5 à 6 bars - de 0,5 à 8 bars

Version températures basses
- 40°C +80°C

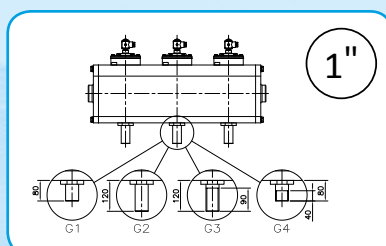
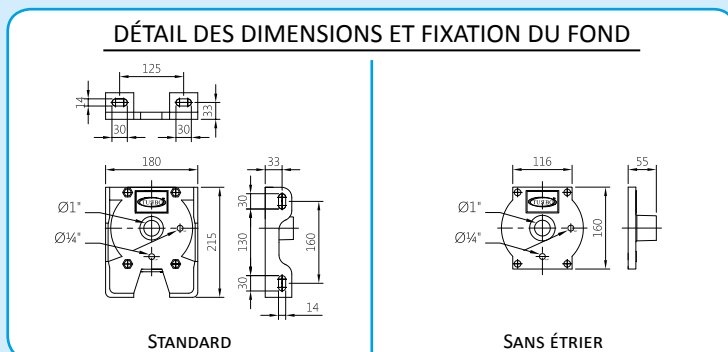
(Tuyaux de soufflage en aluminium)

Pour les exécutions spéciales de P min et B min, merci de contacter notre bureau technique.

DESCRIPTION TS025(N-V-T)P / TS025(N-V-T)M

1	Bobine - Connecteur	BH10 V## / V##
2	Vis - Rondelles	TKITVTE06X20X4
3	Groupe pilote	1331080
4	Couvercle pilote	1251750
5	Couvercle à distance	1251770
6	Membrane (N-V-T)	TKISM025N Néoprène TKISM025V Viton TKISM025T Basse température
6a	Ressort membrane	3241002
7	Vis - Rondelles	TKITVTE06X16X4
8	Corps valve	1251300
9	Joint torique	3301285

V## / V## = 24 Vdc - 24 Vac - 115 Vac - 230 Vac



TUYAU DE SORTIE LISSE COURT = G1
TUYAU DE SORTIE LISSE LONG = G2
TUYAU DE SORTIE FILETÉ LONG = G3
TUYAU DE SORTIE FILETÉ COURT = G4

