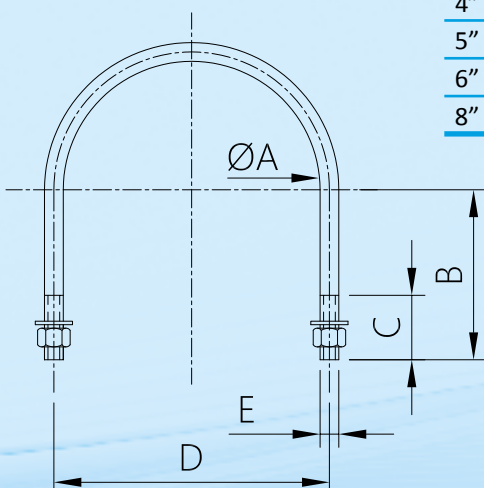


Ø RÉSERVOIR	MODÈLE ÉTRIER	CODE ÉTRIER	A (mm)	B (mm)	H mm	S (mm)	Poids (kg)
5" (Ø 141.3)	Étrier bas	SB5	264	150	95	50	2,6
	Étrier moyen	SM5	264	150	160	50	3,0
	Étrier haut	SA5	264	150	180	50	3,1
6" (Ø 168.3)	Étrier bas	SB6	292	150	109	50	2,8
	Étrier moyen	SM6	292	150	170	50	3,3
	Étrier haut	SA6	292	150	200	50	3,5
	Étrier série TL	S6 - 223	292	150	223	50	3,7
	Étrier série TL	S6 - 265	292	150	265	50	4,0
8" (Ø 219.1)	Étrier bas	SB8	348	200	134	50	4,6
	Étrier moyen	SM8	348	200	210	50	5,0
	Étrier haut	SA8	348	200	270	50	5,4
	Étrier série TL	S8 - 290	348	200	290	50	5,5
10" (Ø 273)	Étrier bas	SB10	424	250	161	50	5,6
	Étrier haut	SA10	424	250	273	50	6,5

Pour toute demande d'étriers spéciaux, merci de contacter notre bureau technique

## BOULONS EN U



Ø RÉSERVOIR	ØA (mm)	B (mm)	C (mm)	D (mm)	E (mm)
4" (Ø 114.3)	115	87,5	45	124	M10
5" (Ø 141.3)	155	92,5	45	164	M10
6" (Ø 168.3)	175	116,5	45	185	M16
8" (Ø 219.1)	225	141,5	45	235	M16

Les boulons en U sont disponibles en acier galvanisé ou, sur demande, en acier inoxydable.