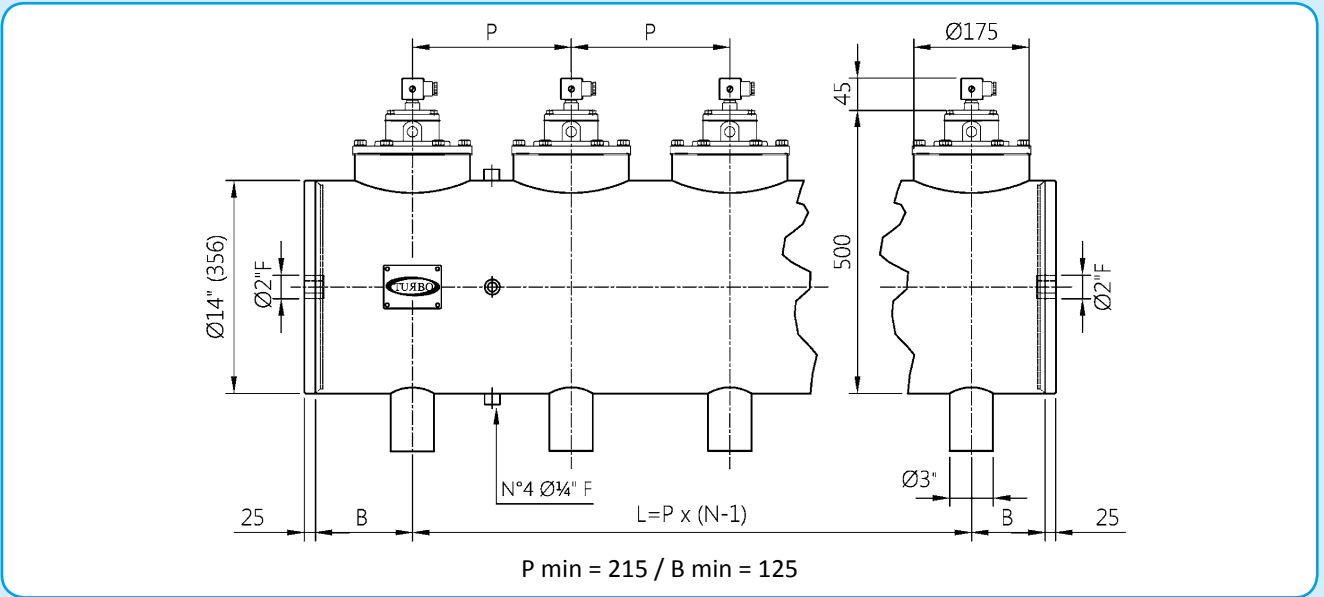
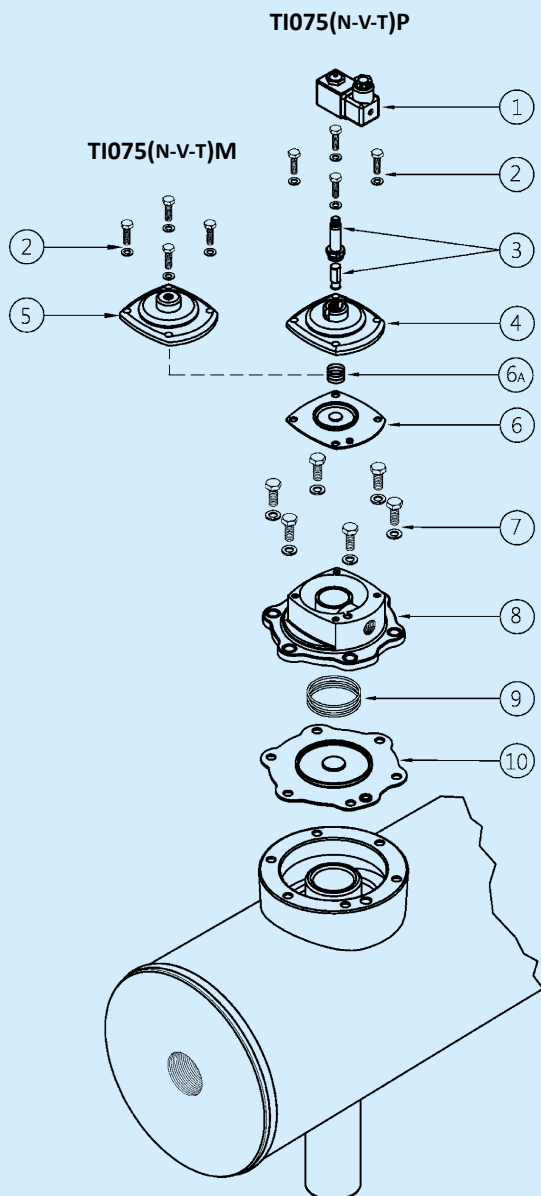


## SÉRIE INTEGRAL 14" AVEC VALVES DN 3"



Pour les exécutions spéciales de P min et B min, merci de contacter notre bureau technique.



### DESCRIPTION

### TI075(N-V-T)P / TI075(N-V-T)M

<b>1</b>	Bobine - Connecteur	BH10 V## / V##
<b>2</b>	Vis - Rondelles	TKITVTE06X20X4
<b>3</b>	Groupe pilote	1331080
<b>4</b>	Couvercle pilote	1251750
<b>5</b>	Couvercle à distance	1251770
<b>6</b>	Membrane secondaire (N-V-T)	TKISM025N Néoprène TKISM025V Viton TKISM025T Basse température
<b>6a</b>	Ressort membrane	3241002
<b>7</b>	Vis - Rondelles	TKITVTE10X25X6
<b>8</b>	Couvercle	1251660
<b>9</b>	Ressort membrane	3241024
<b>10</b>	Membrane principale (N-V-T)	TKISM075N Néoprène TKISM075V Viton TKISM075T Basse température

V## / V## = 24 Vdc - 24 Vac - 115 Vac - 230 Vac

