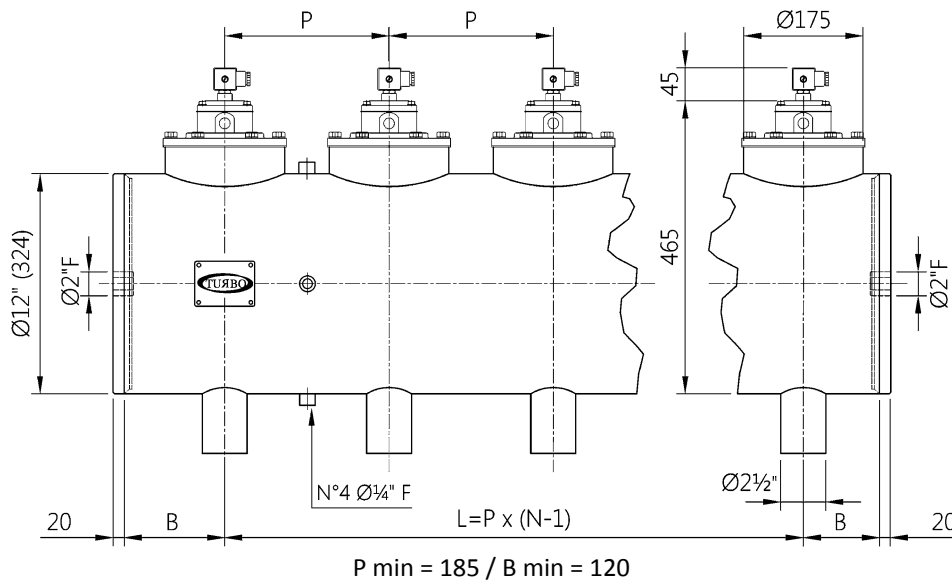
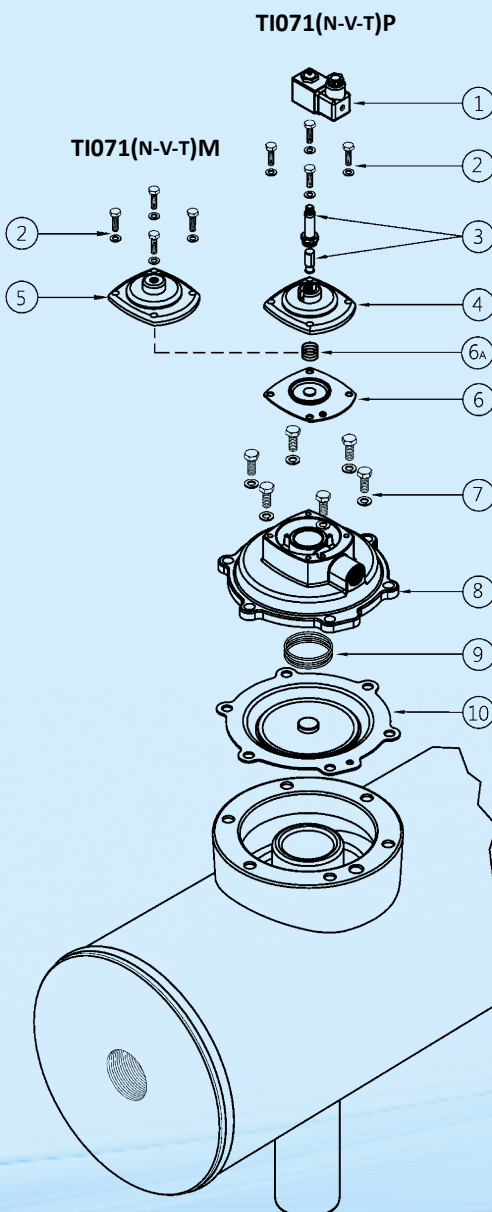


SÉRIE INTEGRAL 12" AVEC VALVES DN 2 1/2"



Pour les exécutions spéciales de P min et B min, merci de contacter notre bureau technique.

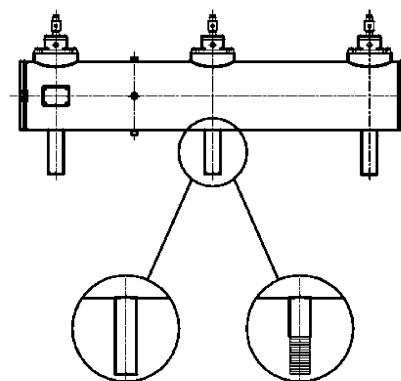


DESCRIPTION

TI071(N-V-T)P / TI071(N-V-T)M

1	Bobine - Connecteur	BH10 V## / V##
2	Vis - Rondelles	TKITVTE06X20X4
3	Groupe pilote	1331080
4	Couvercle pilote	1251750
5	Couvercle à distance	1251770
6	Membrane secondaire (N-V-T)	TKISM025N Néoprène TKISM025V Viton TKISM025T Basse température
6a	Ressort membrane	3241002
7	Vis - Rondelles	TKITVTE10X25X6
8	Couvercle	1251850
9	Ressort membrane	3241024
10	Membrane principale (N-V-T)	TKISM080N Néoprène TKISM080V Viton TKISM080T Basse température

V## / V## = 24 Vdc - 24 Vac - 115 Vac - 230 Vac



Taille et type de tuyau de sortie sous la responsabilité du client