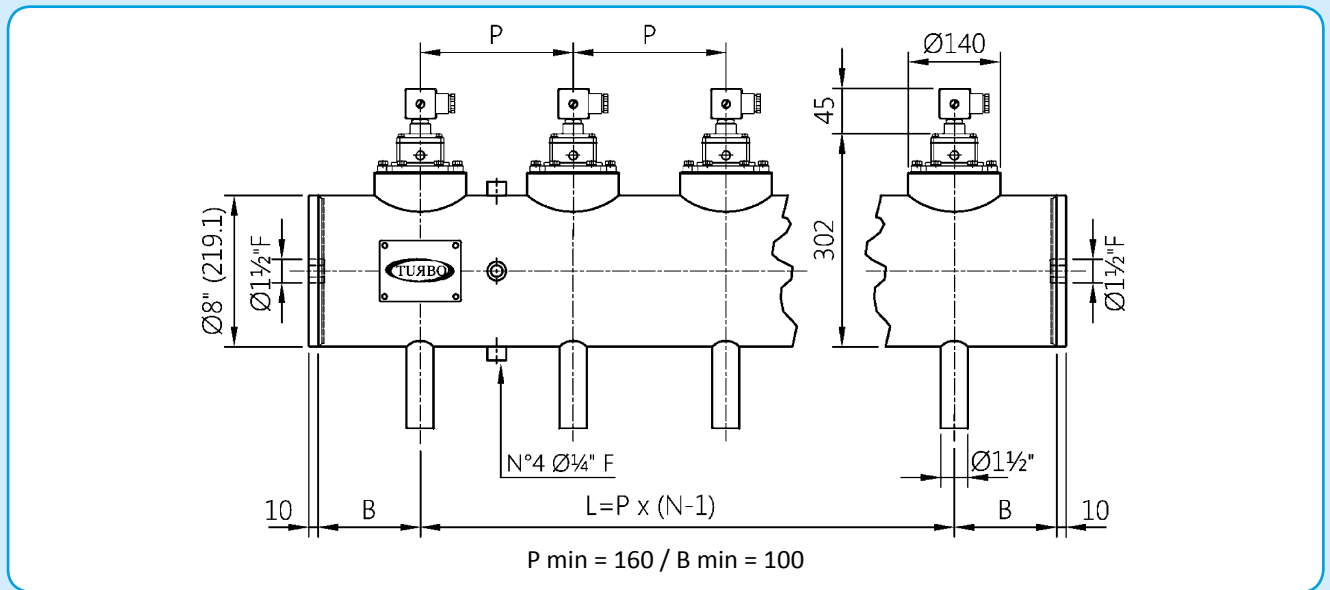


## SÉRIE INTEGRAL 8" AVEC VALVES DN 1 1/2"

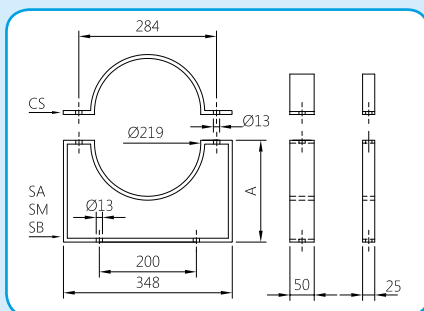


Pour les exécutions spéciales de P min et B min, merci de contacter notre bureau technique.

### DESCRIPTION

### T1040(N-V-T)P / T1040(N-V-T)M

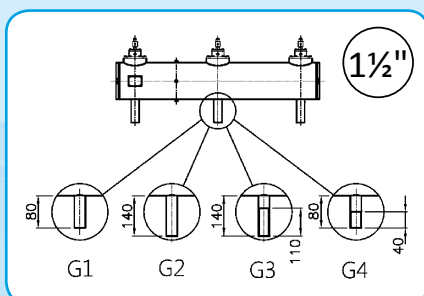
|           |                             |  |
|-----------|-----------------------------|--|
| <b>1</b>  | Bobine - Connecteur         | BH10 V## / V##   |
| <b>2</b>  | Vis - Rondelles             | TKITVTE06X20X4   |
| <b>3</b>  | Groupe pilote               | 1331080  |
| <b>4</b>  | Couvercle pilote            | 1251750  |
| <b>5</b>  | Couvercle à distance        | 1251770  |
| <b>6</b>  | Membrane secondaire (N-V-T) | TKISM025N Néoprène<br>TKISM025V Viton<br>TKISM025T Basse température |
| <b>6a</b> | Ressort membrane            | 3241002  |
| <b>7</b>  | Vis - Rondelles             | TKITVTE08X20X6   |
| <b>8</b>  | Couvercle                   | 1251620  |
| <b>9</b>  | Ressort membrane            | 3241024  |
| <b>10</b> | Membrane principale (N-V-T) | TKISM040N Néoprène<br>TKISM040V Viton<br>TKISM040T Basse température |



V## / V## = 24 Vdc - 24 Vac  
- 115 Vac - 230 Vac

### ÉTRIERS DE SUPPORT

CS = COLLIER DE SERRAGE  
SH = SUPPORT HAUT A = 270  
SM = SUPPORT MOYEN A = 210  
SB = SUPPORT BAS A = 134



TUYAU DE SORTIE LISSE COURT = G1  
TUYAU DE SORTIE LISSE LONG = G2  
TUYAU DE SORTIE FILETÉ LONG = G3  
TUYAU DE SORTIE FILETÉ COURT = G4

### T1040(N-V-T)P

