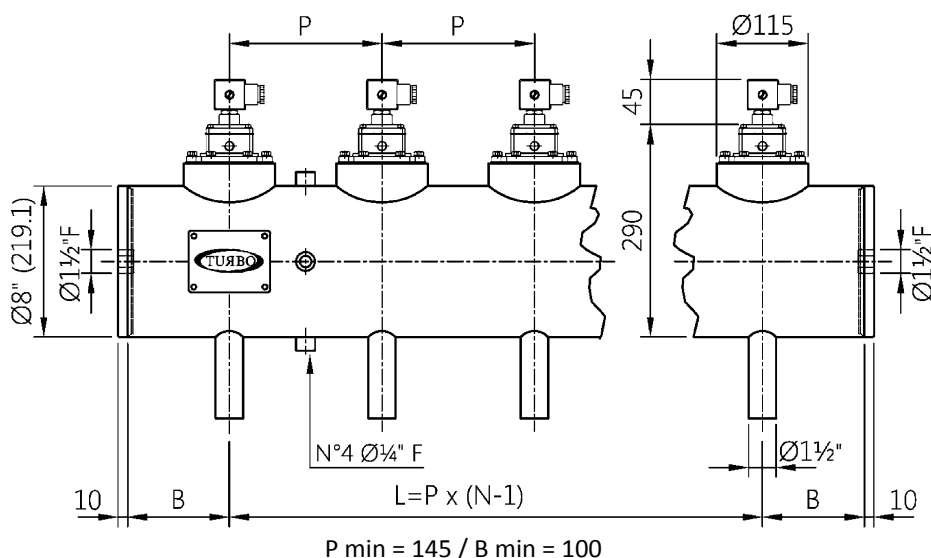


SÉRIE INTEGRAL 8" AVEC VALVES DN 1 1/2"



Pour les exécutions spéciales de P min et B min, merci de contacter notre bureau technique.

DESCRIPTION

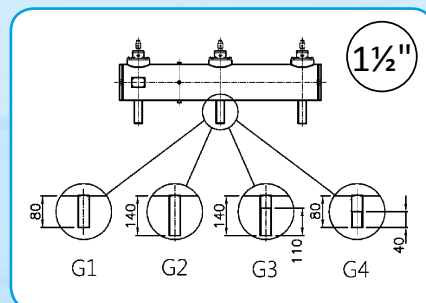
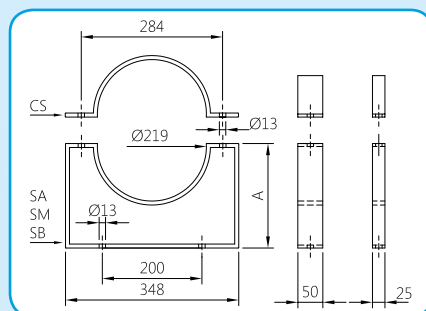
TI035(N-V-T)P / TI035(N-V-T)M

1	Bobine - Connecteur	BH10 V## / V##
2	Vis - Rondelles	TKITVTE06X18X4
3	Groupe pilote	1331080
4	Couvercle pilote	1251720
5	Couvercle à distance	1251740
6	Ressort membrane	3241006
7	Membrane secondaire (N-V-T)	TKISM010N Néoprène TKISM010V Viton TKISM010T Basse température
8	Vis - Rondelles	TKITVTE06X20X6
9	Couvercle	1251810
10	Ressort membrane	3241018
11	Membrane principale (N-V-T)	TKISM035N Néoprène TKISM035V Viton TKISM035T Basse température

V## / V## = 24 Vdc - 24 Vac
- 115 Vac - 230 Vac

ÉTRIERS DE SUPPORT

CS = COLLIER DE SERRAGE
SH = SUPPORT HAUT A = 270
SM = SUPPORT MOYEN A = 210
SB = SUPPORT BAS A = 134



TUYAU DE SORTIE LISSE COURT = G1
TUYAU DE SORTIE LISSE LONG = G2
TUYAU DE SORTIE FILETÉ LONG = G3
TUYAU DE SORTIE FILETÉ COURT = G4