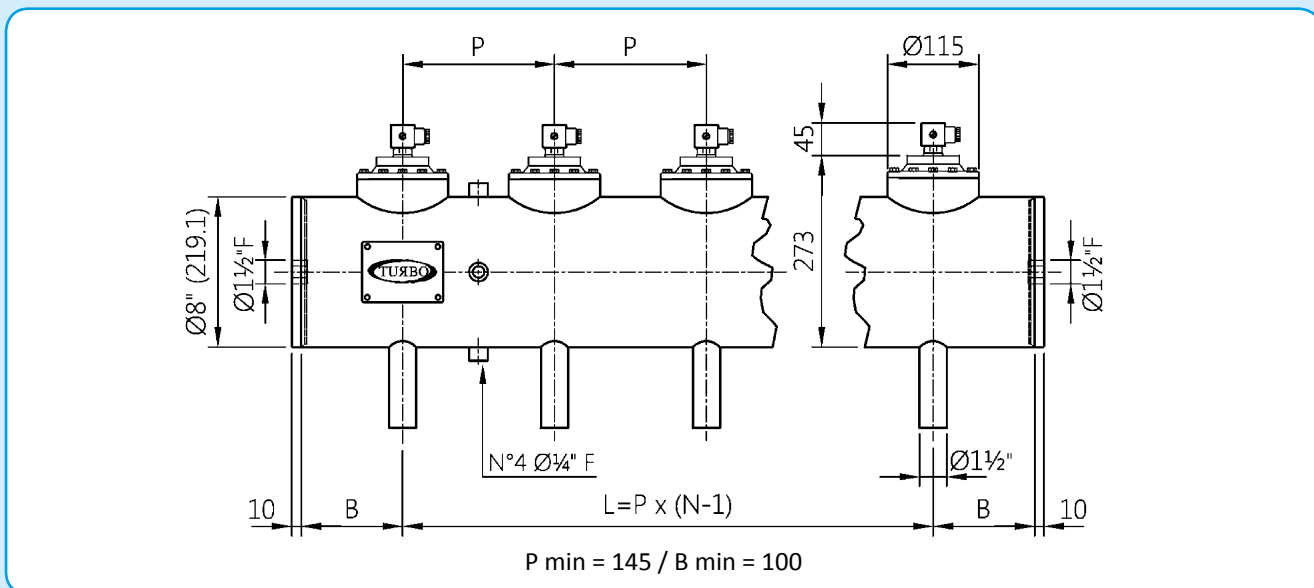


## SÉRIE INTEGRAL 8" AVEC VALVES DN 1 1/2"

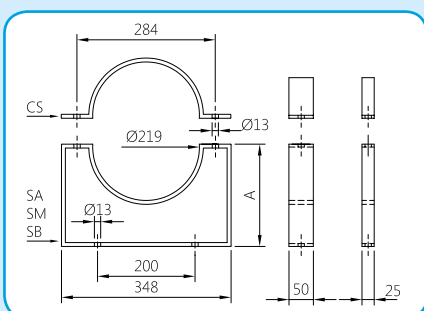


Pour les exécutions spéciales de P min et B min, merci de contacter notre bureau technique.

### DESCRIPTION TI030(N-V-T)P / TI030(N-V-T)M

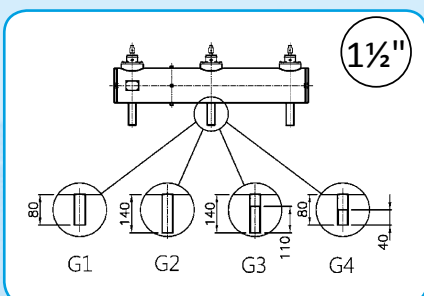
1	Bobine - Connecteur	BH10 V## / V##
2	Vis - Rondelles	TKITVTE06X20X6
3	Groupe pilote	1331080
4	Couvercle pilote	1251802
5	Couvercle à distance	1251805
6	Ressort membrane	3241018
7	Membrane (N-V-T)	TKISM030N Néoprène TKISM030V Viton TKISM030T Basse température

V## / V## = 24 Vdc - 24 Vac - 115 Vac - 230 Vac



### ÉTRIERS DE SUPPORT

CS = COLLIER DE SERRAGE  
SH = SUPPORT HAUT A = 270  
SM = SUPPORT MOYEN A = 210  
SB = SUPPORT BAS A = 134



TRONC LISSE COURT = G1  
TRONC LISSE LONG = G2  
TRONC FILETÉ LONG = G3  
TRONC FILETÉ COURT = G4

