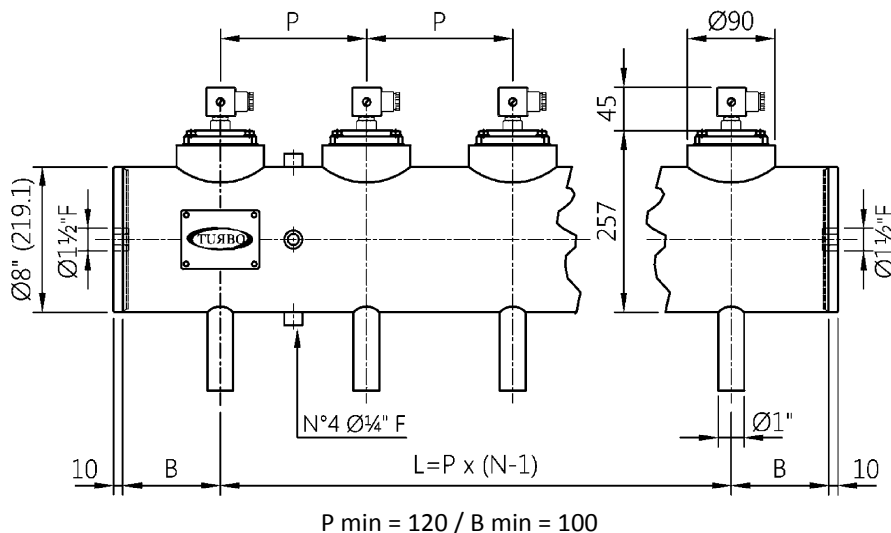


SÉRIE INTEGRAL 8" AVEC VALVES DN 1"



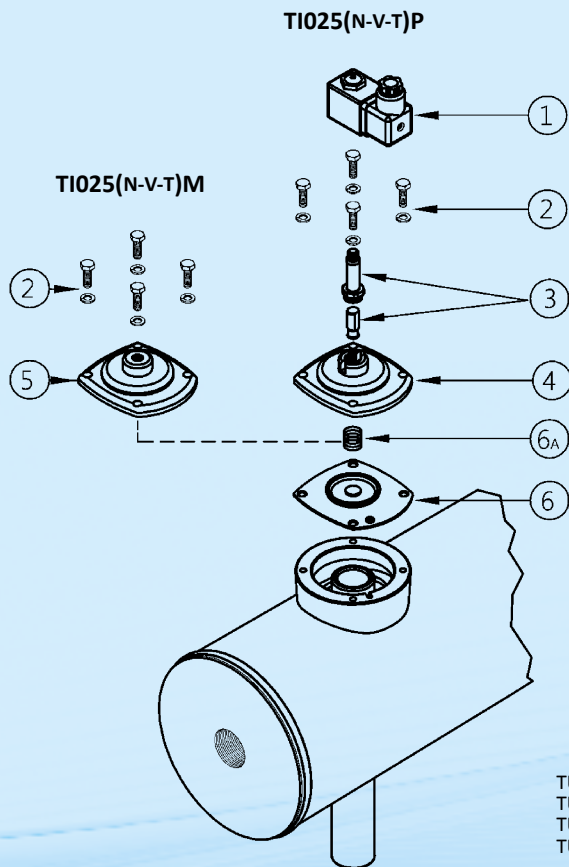
Pour les exécutions spéciales de P min et B min, merci de contacter notre bureau technique.

DESCRIPTION

TI025(N-V-T)P / TI025(N-V-T)M

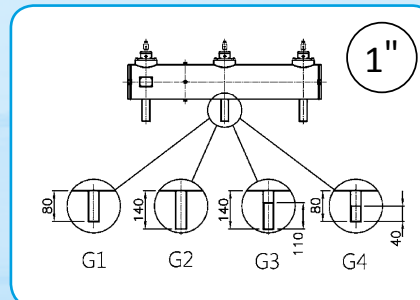
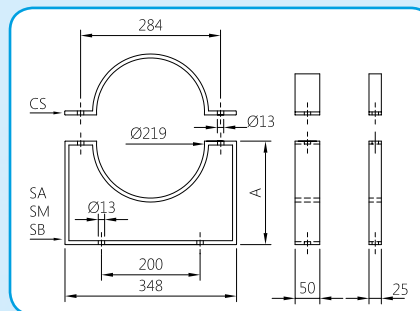
1	Bobine - Connecteur	BH10 V## / V##
2	Vis - Rondelles	TKITVTE06X18X4
3	Groupe pilote	1331080
4	Couvercle pilote	1251750
5	Couvercle à distance	1251770
6a	Ressort membrane	3241002
6	Membrane (N-V-T)	TKISM025N Néoprène TKISM025V Viton TKISM025T Basse température

V## / V## = 24 Vdc - 24 Vac - 115 Vac - 230 Vac



ÉTRIERS DE SUPPORT

CS = COLLIER DE SERRAGE
SH = SUPPORT HAUT A = 270
SM = SUPPORT MOYEN A = 210
SB = SUPPORT BAS A = 134



TUYAU DE SORTIE LISSE COURT = G1
TUYAU DE SORTIE LISSE LONG = G2
TUYAU DE SORTIE FILETÉ LONG = G3
TUYAU DE SORTIE FILETÉ COURT = G4