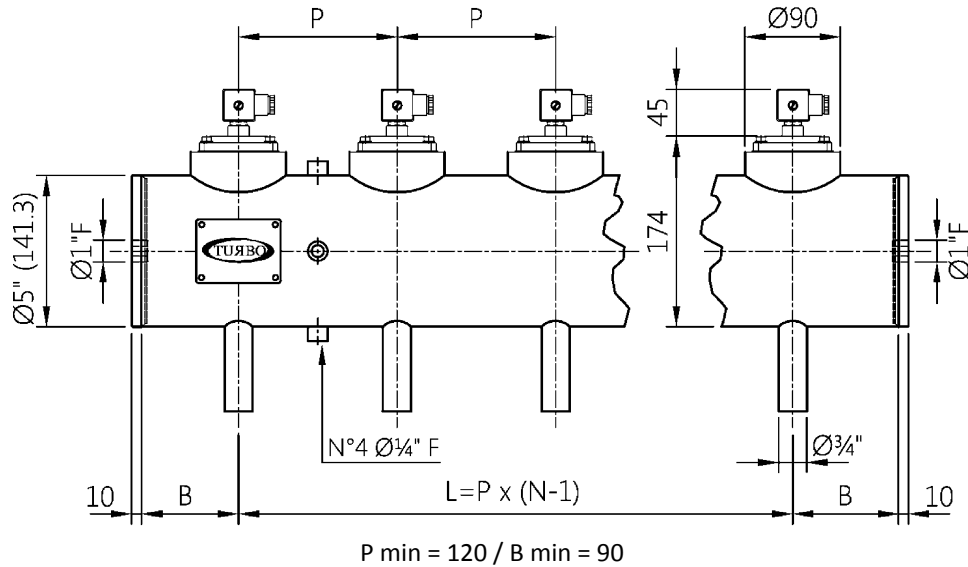


SÉRIE INTEGRAL 5" AVEC VALVES DN 3/4"



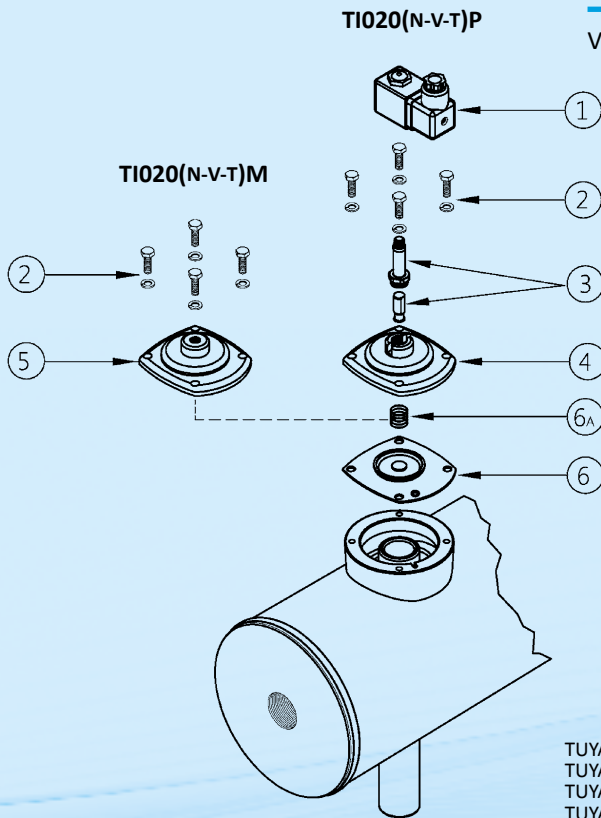
Pour les exécutions spéciales de P min et B min, merci de contacter notre bureau technique.

DESCRIPTION

TI020(N-V-T)P / TI020(N-V-T)M

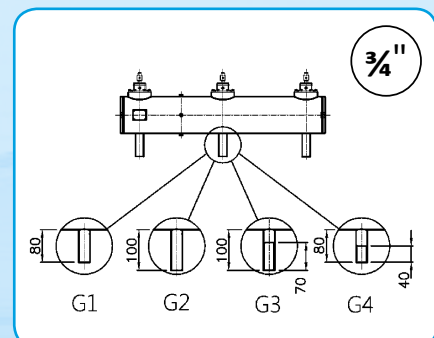
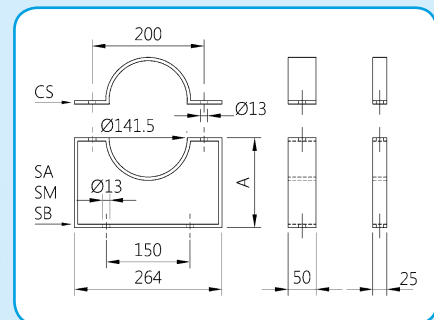
| | | |
|----|----------------------|--|
| 1 | Bobine - Connecteur | BH10 V## / V## |
| 2 | Vis - Rondelles | TKITVTE06X18X4 |
| 3 | Groupe pilote | 1331080 |
| 4 | Couvercle pilote | 1251750 |
| 5 | Couvercle à distance | 1251770 |
| 6a | Ressort membrane | 3241002 |
| 6 | Membrane (N-V-T) | TKISM025N Néoprène TKISM025V Viton TKISM025T Basse température |

V## / V## = 24 Vdc - 24 Vac - 115 Vac - 230 Vac



ÉTRIERS DE SUPPORT

CS = COLLIER DE SERRAGE
SH = SUPPORT HAUT A = 180
SM = SUPPORT MOYEN A = 160
SB = SUPPORT BAS A = 95



TUYAU DE SORTIE LISSE COURT = G1
TUYAU DE SORTIE LISSE LONG = G2
TUYAU DE SORTIE FILETÉ LONG = G3
TUYAU DE SORTIE FILETÉ COURT = G4