

ÉCONOMISEUR UNITÉ DE CONTRÔLE ECONET PLUS EC+PLS 128 ÉLECTROVANNES - BUS RS485



CARACTÉRISTIQUES TECHNIQUES

Tension d'alimentation avec sélecteur automatique	115 Vca 50-60 Hz \pm 10 % 230 Vca 50-60 Hz \pm 10 %
Tension d'alimentation en variante sur demande	24 Vca \pm 10 % 24 Vcc \pm 10 %
Tension de sortie pour électrovannes	24 Vcc
Entrées	de 4 à 20mA x 1
Sorties proportionnelles à la valeur de pP pour lecture à distance de la pression	de 4 à 20mA x 1
Canaux de sortie électrovannes	De 01 à 128 bus numérique
Consommation électrique	28 Watts à charge maximum
Relais d'alarme	2 normalement fermés Charge maximum : 3A à 250Vac, 2A à 24Vdc, 24 Vac.

Interface de transmission en série de type 485 avec protocole Modbus RTU 1

Sortie de Mosfet numérique pour un relais externe avec bobine jusqu'à 24 Vdc 1

Écran	Écran LCD graphique monochrome rétro-éclairé, B/N 128 x 64 pixels
Fusible en verre 5 x 20 mm	115 ou 230 Vca 1 x 1 A 24 Vca ou 24 Vcc 1 x 3 A
Température de fonctionnement	de -10°C à 55°C
Température de stockage	de -20 °C à 60 °C
Humidité ambiante	De 0 à 95% relative non condensée
Temps d'impulsion d'ouverture des valves	50 m.s. à 10 sec.
Temps de pause intervalle entre les ouvertures des valves	1 sec. à 7200 sec.
Pression mesurable	de 0 à 10 kPa
Protection	Base en ABS couvercle en polycarbonate
Degré de protection contre l'eau et la poussière	IP65 DIN EN 60529
Résistance aux chocs	IK07 2 Joules (EN62262)

DESCRIPTION

Économiseur pour la commande du nettoyage pneumatique des installations de dépoussiérage industriel, avec contrôle en série jusqu'à 128 électrovannes. Dispose de 2 contacts à relais en sortie et de 2 entrées numériques à contacts.

Commande numérique de la pression différentielle du transducteur interne permettant une analyse précise de l'état de colmatage du filtre.

Écran LCD lumineux permettant de connaître à tout moment :

- l'état de fonctionnement de l'unité
- l'état de colmatage du filtre valeur dP
- les électrovannes actives et éventuelles alarmes
- le temps restant jusqu'à la commande du jet d'air successif
- la valeur d'émission

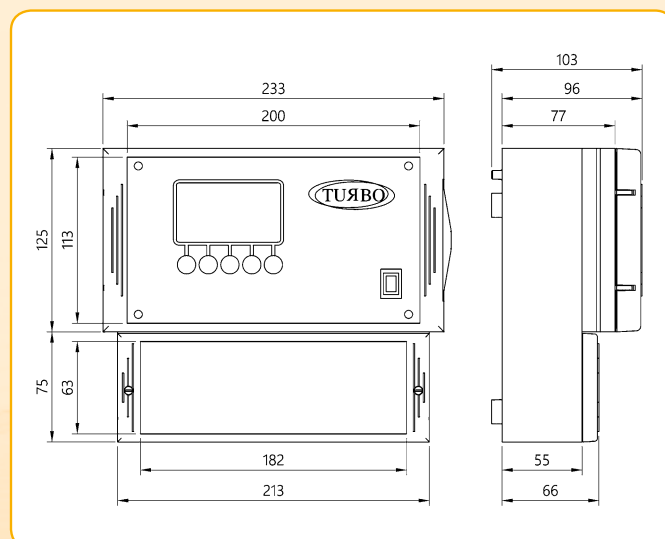
Menu de gestion disponible en cinq langues.

OPTIONS SUR DEMANDE

- Presse-étoupes en entrée de l'alimentation et sortie de câbles d'actionnement des électrovannes.
- Gestion de la sonde triboélectrique analogique
- Certification ATEX Zone 22.

NORMES DE RÉFÉRENCE

- Directive 2014/30/UE Compatibilité électromagnétique répondant aux normes européennes harmonisées EN61000-6-2:2005 classe B de la norme EN61000-6-4:2001
- Directive 2014/35/UE Basse Tension répondant aux normes européennes harmonisées EN 60947-1:2004



Pour plus d'informations et caractéristiques techniques, visiter le site internet www.turbocontrols.eu