

ÉCONOMISEUR UNITÉ DE CONTRÔLE E6T 20/184 CANAUX DE SORTIE



DESCRIPTION

Économiseur pour la commande de nettoyage pneumatique des systèmes de dépolluage industriel. Dispose de 3 contacts à relais en sortie et de 2 entrées numériques à contacts. Commande numérique de la pression différentielle du transducteur interne permettant une analyse précise de l'état de colmatage du filtre. Écran d'affichage lumineux LCD, permettant à tout moment de lire l'état d'obstruction du filtre, de savoir quelles sont les électrovannes actives et la présence d'éventuelles alarmes. Carte mémoire Micro SD de stockage de données.

OPTIONS SUR DEMANDE

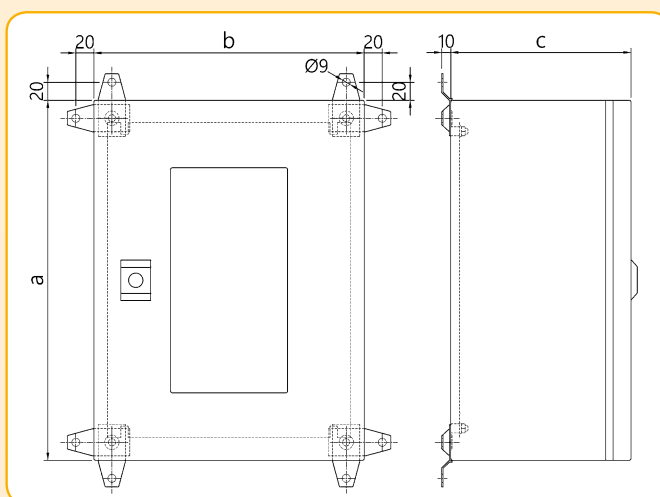
- Activation de 2 électrovannes ou 4 électrovannes pour chaque canal de sortie.
- Presse-étoupes en entrée de l'alimentation et sortie de câbles d'actionnement des électrovannes.
- Connecteur sur panneau câblé pour raccordement au câblage Matrix.
- Conteneur de rangement de taille différente.
- Certification ATEX Zone 22.

NORMES DE RÉFÉRENCE

- Directive 2014/30/UE Compatibilité électromagnétique répondant aux normes européennes harmonisées EN61000-6-2:2005 classe B de la norme EN61000-6-4:2001
- Directive 2014/35/UE Basse Tension répondant aux normes européennes harmonisées EN 60947-1:2004

CARACTÉRISTIQUES TECHNIQUES

| | |
|---|--|
| Tension d'alimentation | 115 Vca 50-60 Hz ± 10 % 230 Vca 50-60 Hz ± 10 % |
| Tension d'alimentation en variante sur demande | 24 Vca ± 10 % 24 Vcc ± 10 % |
| Tension de sortie pour électrovannes | 115 Vca 50-60 Hz 230 Vca 50-60 Hz 24 Vca 24 Vcc |
| Entrées | Contact de consentement, habilitation à distance. Contact ventilateur, cycles post-nettoyage. |
| Canaux de sortie électrovannes | 20 à 184 |
| Consommation électrique | 30 Watts à charge maximum |
| Relais d'alarme | 3 normalement fermés Charge maximum : 3A à 250Vac, 2A à 24Vdc, 24 Vac. |
| pressostat différentiel | de 0 à 4 kPa |
| Écran | Écran LCD graphique monochrome rétro-éclairé, B/N 128 x 64 pixels |
| fusible en verre 5 x 20 mm | 115 ou 230 Vca 1 x 1 A 24 Vca ou 24 Vcc 1 x 3 A |
| Température de fonctionnement | de -10°C à 55°C |
| Température de stockage | de -20 °C à 60 °C |
| Humidité ambiante | De 0 à 95% relative non condensée |
| Temps d'impulsion d'ouverture des valves | 50 m.s. à 5 sec. |
| Temps de pause intervalle entre les ouvertures des valves | 1 sec. à 999 sec. |
| Protection | Tôle d'acier épaisseur 15/10, peint RAL7035. Porte avec verre et éléments de blocage. |
| Degré de protection contre l'eau et la poussière | IP65 DIN EN 60529 |
| Résistance aux chocs | IK09 10 Joules (EN62208) |



| Nombre de canaux en sortie | Dimension de la structure | | |
|----------------------------|---------------------------|--------|--------|
| | A | B | C |
| 24 à 56 | 400 mm | 400 mm | 200 mm |
| 64 à 120 | 600 mm | 400 mm | 200 mm |
| 124 à 184 | 800 mm | 600 mm | 250 mm |
| > 185 | Dimension sur demande | | |

Pour plus d'informations et caractéristiques techniques, visiter le site internet www.turbocontrols.eu