

SÉQUENCEUR UNITÉ DE CONTRÔLE E5T 20/184 CANAUX DE SORTIE



DESCRIPTION

Séquenceur pour la commande de nettoyage pneumatique des systèmes de dépoussiérage industriel. Dispose de 3 contacts à relais en sortie et de 2 entrées numériques à contacts. Écran d'affichage lumineux LCD, permettant à tout moment de lire l'état de fonctionnement de l'unité, de savoir quelles sont les électrovannes actives et la présence d'éventuelles alarmes. Carte mémoire Micro SD de stockage de données.

OPTIONS SUR DEMANDE

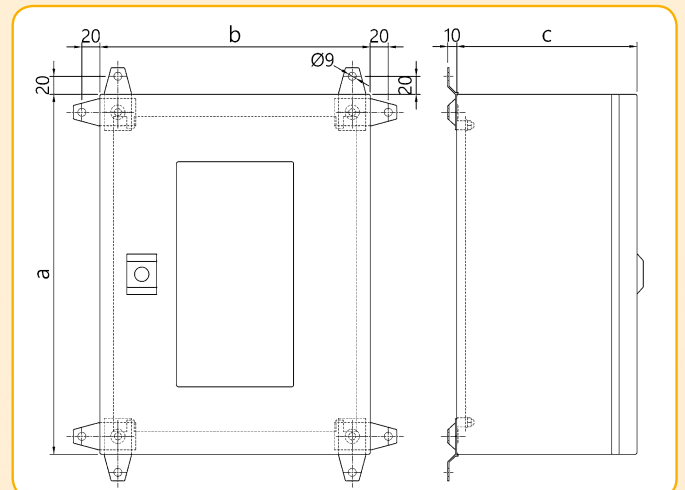
- Activation de 2 électrovannes ou 4 électrovannes pour chaque canal de sortie.
- Presse-étoupes en entrée de l'alimentation et sortie de câbles d'actionnement des électrovannes.
- Connecteur sur panneau câblé pour raccordement au câblage Matrix.
- Conteneur de rangement de taille différente.
- Certification ATEX Zone 22.

NORMES DE RÉFÉRENCE

- Directive 2014/30/UE Compatibilité électromagnétique répondant aux normes européennes harmonisées EN61000-6-2:2005 classe B de la norme EN61000-6-4:2001
- Directive 2014/35/UE Basse Tension répondant aux normes européennes harmonisées EN 60947-1:2004

CARACTÉRISTIQUES TECHNIQUES

Tension d'alimentation	115 Vca 50-60 Hz ± 10 % 230 Vca 50-60 Hz ± 10 %
Tension d'alimentation en variante sur demande	24 Vca ± 10 % 24 Vcc ± 10 %
Tension de sortie pour électrovannes	115 Vca 50-60 Hz 230 Vca 50-60 Hz 24 Vca 24 Vcc
Entrées	Contact de consentement, habilitation à distance. Contact ventilateur, cycles post-nettoyage.
Canaux de sortie électrovannes	20 à 184
Consommation électrique	30 Watts à charge maximum
Relais d'alarme	3 normalement fermés Charge maximum : 3A à 250Vac, 2A à 24Vdc, 24 Vac.
Écran	Écran LCD graphique monochrome rétro-éclairé, B/N 128 x 64 pixels
fusible en verre 5 x 20 mm	115 ou 230 Vca 1 x 1 A 24 Vca ou 24 Vcc 1 x 3 A
Température de fonctionnement	de -10°C à 55°C
Température de stockage	de -20 °C à 60 °C
Humidité ambiante	De 0 à 95% relative non condensée
Temps d'impulsion d'ouverture des valves	50 m.s. à 5 sec.
Temps de pause intervalle entre les ouvertures des valves	1 sec. à 999 sec.
Protection	Tôle d'acier épaisseur 15/10, peint RAL7035. Porte avec verre et éléments de blocage.
Degré de protection contre l'eau et la poussière	IP65 DIN EN 60529
Résistance aux chocs	IK09 10 Joules (EN62208)



Nombre de canaux en sortie	Dimension de la structure		
	A	B	C
24 à 56	400 mm	400 mm	200 mm
64 à 120	600 mm	400 mm	200 mm
124 à 184	800 mm	600 mm	250 mm
> 185	Dimension sur demande		

Pour plus d'informations et caractéristiques techniques, visiter le site internet www.turbocontrols.eu