

ÉCONOMISEUR UNITÉ DE CONTRÔLE E2T 4/16 CANAUX DE SORTIE



DESCRIPTION

Économiseur pour la commande de nettoyage pneumatique des systèmes de dépoussiérage industriel. Dispose de 2 contacts à relais en sortie et de 2 entrées numériques à contacts. Commande numérique de la pression différentielle du transducteur interne permettant une analyse précise de l'état de colmatage du filtre. Écran d'affichage lumineux à DEL à 3 chiffres, permettant à tout moment de lire l'état d'obstruction du filtre, de savoir quelles sont les électrovannes actives et la présence d'éventuelles alarmes.

OPTIONS SUR DEMANDE

- Activation de 2 électrovannes pour chaque canal de sortie.
- Presse-étoupes en entrée de l'alimentation et sortie de câbles d'actionnement des électrovannes.
- Connecteur sur panneau câblé pour raccordement au câblage Matrix.
- Pilotes intégrés pour le contrôle à distance des vannes pneumatiques.
- Conteneur de rangement de taille différente.
- Certification ATEX Zone 22.

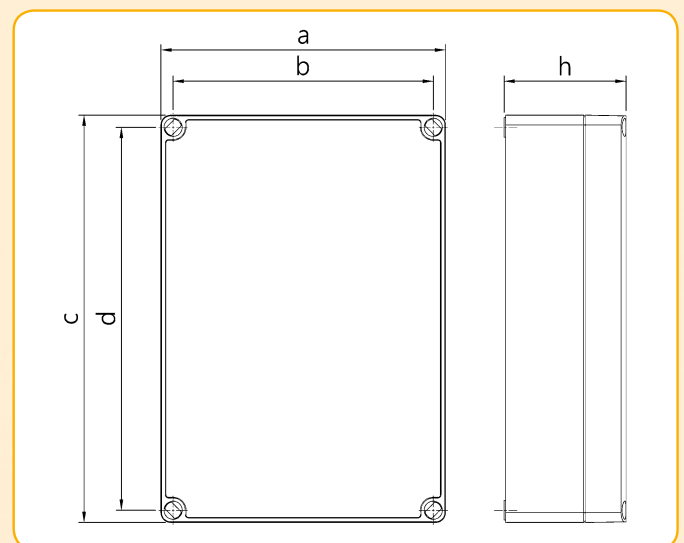
NORMES DE RÉFÉRENCE

- Directive 2014/30/UE Compatibilité électromagnétique répondant aux normes européennes harmonisées EN61000-6-2:2005 classe B de la norme EN61000-6-4:2001
- Directive 2014/35/UE Basse Tension répondant aux normes européennes harmonisées EN 60947-1:2004

Pour plus d'informations et caractéristiques techniques, visiter le site internet www.turbocontrols.eu

CARACTÉRISTIQUES TECHNIQUES

Tension d'alimentation	115 Vca 50-60 Hz ± 10 % 230 Vca 50-60 Hz ± 10 %
Tension d'alimentation en variante sur demande	24 Vca ± 10 % 24 Vcc ± 10 %
Tension de sortie pour électrovannes	115 Vca 50-60 Hz 230 Vca 50-60 Hz 24 Vca 24 Vcc
Entrées	Contact de consentement, habilitation à distance. Contact ventilateur, cycles post-nettoyage.
Canaux de sortie électrovannes	4 à 16
Sortie active 4-20ma	Proportionnelle à la lecture de dP pour consultation à distance de la pression.
Consommation électrique	28 Watts à charge maximum
Relais d'alarme	2 normalement fermés Charge maximum : 3A à 250Vac, 2A à 24Vdc, 24 Vac.
Pressostat différentiel	de 0 à 4 kPa
Écran	Écran d'affichage à DEL 7 segments, 3 chiffres de 0.8"
Fusible en verre 5 x 20 mm	115 ou 230 Vca 1 x 1 A 24 Vca ou 24 Vcc 1 x 3 A
Température de fonctionnement	de -10°C à 55°C
Température de stockage	de -20 °C à 60 °C
Humidité ambiante	De 0 à 95% relative non condensée
Temps d'impulsion d'ouverture des valves	50 m.s. à 5 sec.
Temps de pause intervalle entre les ouvertures des valves	1 sec. à 999 sec.
Protection	Base en ABS Couvercle en polycarbonate
Degré de protection contre l'eau et la poussière	IP65 DIN EN 60529
Résistance aux chocs	IK07 2 Joules (EN62262)



	Nombre de canaux en sortie		Dimension de la structure			
	a	b	c	d	h	
4 à 8	175	160	175	160	75	
12 à 16	175	160	250	235	75	