

SÉQUENCEUR UNITÉ DE CONTRÔLE E1T 20/99 CANAUX DE SORTIE



CARACTÉRISTIQUES TECHNIQUES

Tension d'alimentation	115 Vca 50-60 Hz \pm 10 % 230 Vca 50-60 Hz \pm 10 %
Tension d'alimentation en variante sur demande	24 Vca \pm 10 % 24 Vcc \pm 10 %
Tension de sortie pour électrovannes	115 Vca 50-60 Hz 230 Vca 50-60 Hz 24 Vca 24 Vcc
Entrées	Contact de consentement, habilitation à distance. Contact ventilateur, cycles post-nettoyage.
Canaux de sortie électrovannes	De 20 à 99 avec extensions
Consommation électrique	28 Watts à charge maximum
Relais d'alarme	3 normalement fermés Charge maximum : 3A à 250Vac, 2A à 24Vdc, 24 Vac.
Écran	Écran d'affichage à DEL 7 segments, 3 chiffres de 0.8"
Fusible en verre 5 x 20 mm	115 ou 230 Vca 1 x 1 A 24 Vca ou 24 Vcc 1 x 3 A
Température de fonctionnement	de -10°C à 55°C
Température de stockage	de -20 °C à 60 °C
Humidité ambiante	De 0 à 95% relative non condensée
Temps d'impulsion d'ouverture des valves	50 m.s. à 5 sec.
Temps de pause intervalle entre les ouvertures des valves	1 sec. à 999 sec.
Protection	Base en ABS Couvercle en polycarbonate
Degré de protection contre l'eau et la poussière	IP65 DIN EN 60529
Résistance aux chocs	IK07 2 Joules (EN62262)

DESCRIPTION

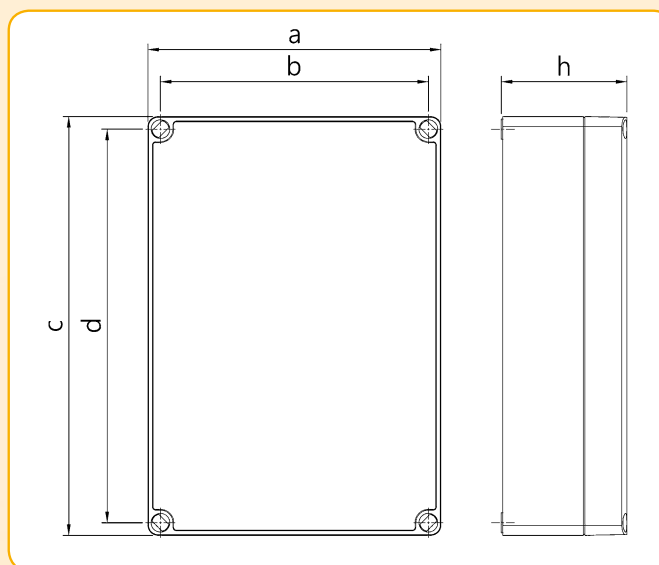
Séquenceur pour la commande de nettoyage pneumatique des systèmes de dépoussiérage industriel. Dispose de 3 contacts à relais en sortie et de 2 entrées numériques à contacts. Écran d'affichage lumineux à DEL à 3 chiffres, permettant à tout moment de lire l'état de fonctionnement de l'appareil, de savoir quelles sont les électrovannes actives et la présence d'éventuelles alarmes. Carte mémoire Micro SD de stockage de données.

OPTIONS SUR DEMANDE

- Activation de 2 électrovannes pour chaque canal de sortie.
- Presse-étoupes en entrée de l'alimentation et sortie de câbles d'actionnement des électrovannes.
- Connecteur sur panneau câblé pour raccordement au câblage Matrix.
- Pilotes intégrés pour le contrôle à distance des vannes pneumatiques.
- Conteneur de rangement de taille différente.
- Certification ATEX Zone 22.

NORMES DE RÉFÉRENCE

- Directive 2014/30/UE Compatibilité électromagnétique répondant aux normes européennes harmonisées EN61000-6-2:2005 classe B de la norme EN61000-6-4:2001
- Directive 2014/35/UE Basse Tension répondant aux normes européennes harmonisées EN 60947-1:2004



Nombre de canaux en sortie

Dimension de la structure

	a	b	c	d	h
20 à 24	200	180	300	280	130
28 à 56	200	180	400	380	130
60 à 99	300	280	600	580	130

Pour plus d'informations et caractéristiques techniques, visiter le site internet www.turbocontrols.eu