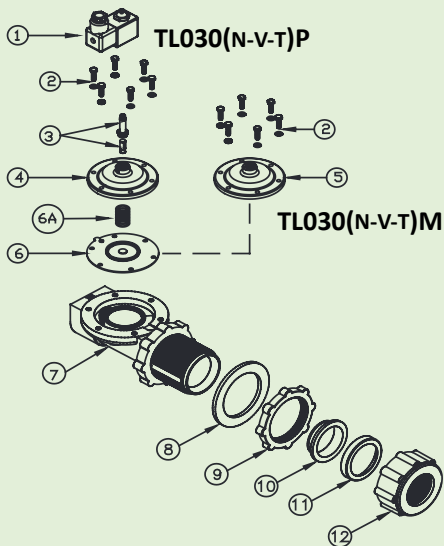


LEITUNGSVENTILE - SERIE TL - Ø 1 1/2"



MERKMALE

Fluide	Schmiermittelfreie Filterluft
Betriebstemperatur	Neoprenmembran -20°C; +80°C
	Vitonmembran -20°C; +200°C
	Niedertemp.-Membran -40°C +80°C
Betriebsdruck	von 0,5 bar bis max. 7,5 bar
Gehäuse und Deckel	Aluminiumdruckguss
Pilot-Kern	Edelstahl
Schrauben	Edelstahl
Spulen-Isolierung	Klasse H
Steckverbinder	PG 9 EN175301-803
Schutz Verbinder + Spule	IP65 EN60529
Standardspannungen	24V/50-60Hz (±10%) 19VA
	115V/50-60Hz (±10%) 19VA
	230V/50-60Hz (±10%) 19VA
	24VDC (± 10%) 18 Watt



BESCHREIBUNG TL035(N-V-T)PWE / TL035(N-V-T)MWE

1	Spule - Verbinder	BH10 V## / V##
2	Schrauben - Unterlegscheiben	TKITVTE06X20X4
3	Steuerungseinheit	1331080
4	Deckel Steuerung	1251720
5	Deckel Fernsteuerung	1251740
6	Membranfeder	3241006
7	Sekundärmembran (N-V-T)	TKISM010N Neopren TKISM010V Viton TKISM010T Niedertemperatur
8	Schrauben - Unterlegscheiben	TKITVTE06X20X6
9	Deckel	1251810
10	Membranfeder	3241018
11	Primärmembran (N-V-T)	TKISM035N Neopren TKISM035V Viton TKISM035T Niedertemperatur
12	Ventilgehäuse	1251330
13	Dichtung	3141706
14	Ringmutter	3181032
15	Konische Dichtung	3301017
16	Bogen	1321012
17	Hohe Rohrmutter	1281050

TLP Ausführung mit integrierter Steuerung / TLM Ausführung mit Fernsteuerung
V## / V## = 24 Vdc - 24 Vac - 115 Vac - 230 Vac

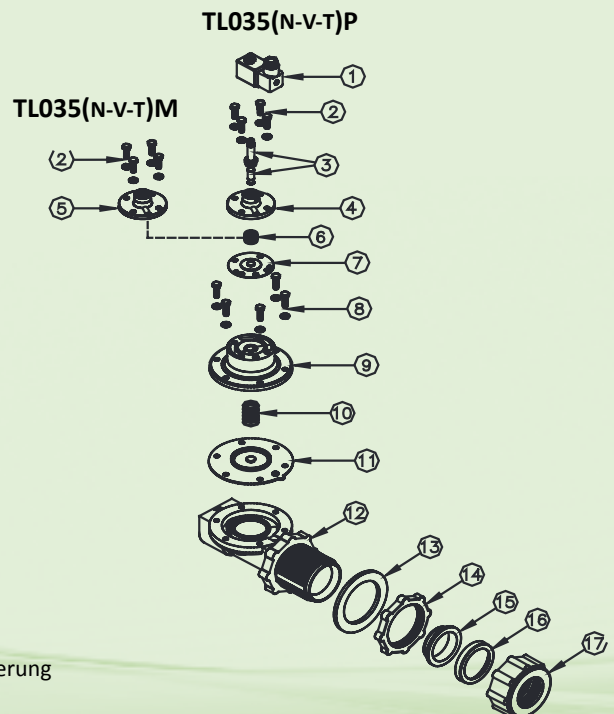
BESCHREIBUNG

TL030(N-V-T)P / TL030(N-V-T)M

1	Spule - Verbinder	BH10 V## / V##
2	Schrauben - Unterlegscheiben	TKITVTE06X20X6
3	Steuerungseinheit	1331080
4	Deckel Steuerung	1251802
5	Deckel Fernsteuerung	1251805
6a	Membranfeder	3241018
6	Membran (N-V-T)	TKISM030N Neopren TKISM030V Viton TKISM030T Niedertemperatur
7	Ventilgehäuse	1251330
8	Dichtung	3141706
9	Ringmutter	3181032
10	Konische Dichtung	3301017
11	Bogen	1321012
12	Hohe Rohrmutter	1281050

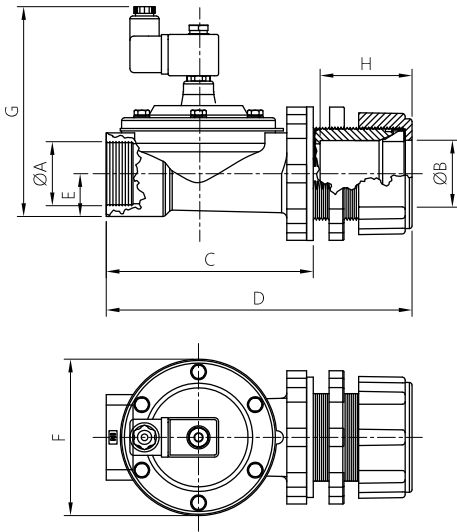
TLP Ausführung mit integrierter Steuerung / TLM Ausführung mit Fernsteuerung

V## / V## = 24 Vdc - 24 Vac - 115 Vac - 230 Vac

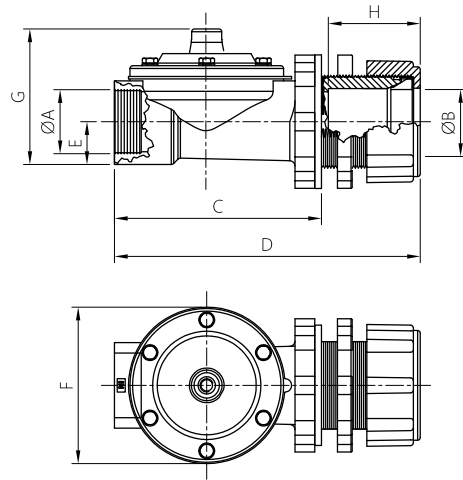


SERIE TL - Ø 1 ½" - ABMESSUNGEN

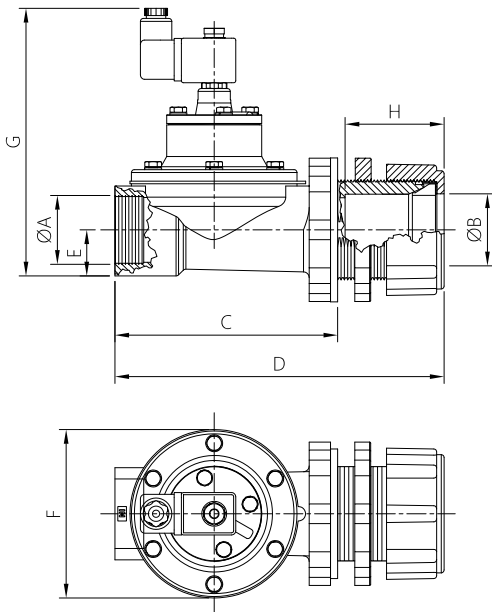
TL030(N-V-T)P



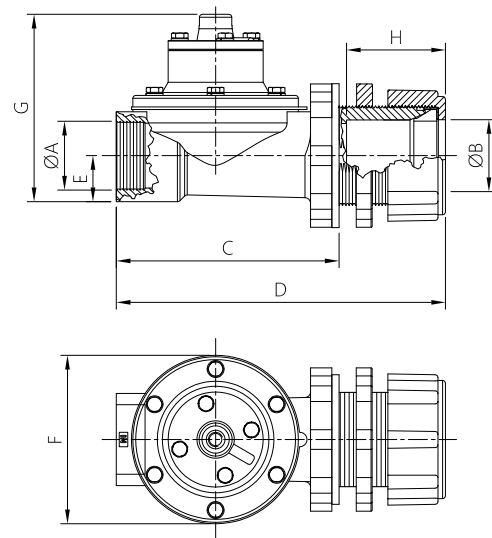
TL030(N-V-T)M



TL035(N-V-T)P



TL035(N-V-T)M



MODELL	ØA	ØB	C	D	E	F	G	H	Gewicht (kg)
TL030(N-V-T)P	2"	1 ½"	153	228	36	115	148	67,5	2,1
TL030(N-V-T)M	2"	1 ½"	153	228	36	115	93	67,5	1,9
TL035(N-V-T)P	2"	1 ½"	153	228	36	115	186	67,5	2,3
TL035(N-V-T)M	2"	1 ½"	153	228	36	115	131	67,5	2,1