

VENTILE FÜR EBENE FLÄCHEN - SERIE Ts - Ø 2" - 2½" - 3" - 4"



MERKMALE

Fluide	Schmiermittelfreie Filterluft
Betriebstemperatur	Neoprenmembran -20°C; +80°C
	Vitonmembran -20°C; +200°C
	Niedertemp.-Membran -40°C +80°C
Betriebsdruck	von 0,5 bar bis max. 7,5 bar
Gehäuse und Deckel	Aluminiumdruckguss
Pilot-Kern	Edelstahl
Schrauben	Edelstahl
Spulen-Isolierung	Klasse H
Steckverbinder	PG 9 EN175301-803
Schutz Verbinder + Spule	IP65 EN60529
Standardspannungen	24V/50-60Hz (±10%) 19VA
	115V/50-60Hz (±10%) 19VA
	230V/50-60Hz (±10%) 19VA
	24VDC (± 10%) 18 Watt

BESCHREIBUNG

TS050(N-V-T)P / TS050(N-V-T)M

1	Spule - Verbinder	BH10 V## / V##
2	Schrauben - Unterlegscheiben	TKITVTE06X20X4
3	Steuerungseinheit	1331080
4	Deckel Steuerung	1251750
5	Deckel Fernsteuerung	1251770
6a	Membranfeder	3241002
6	Sekundärmembran (N-V-T)	TKISM025N Neopren TKISM025V Viton TKISM025T Niedertemperatur
7	Schrauben - Unterlegscheiben	TKITVTE10X25X6
8	Deckel	1251650
9	Membranfeder	3241024
10	Primärmembran (N-V-T)	TKISM050N Neopren TKISM050V Viton TKISM050T Niedertemperatur
11	Ventilgehäuse	1251460
12	O-Ring	3301203

TSP Ausführung mit integrierter Steuerung / TSM Ausführung mit Fernsteuerung
V## / V## = 24 Vdc - 24 Vac - 115 Vac - 230 Vac

BESCHREIBUNG

TS075(N-V-T)PIN / TS075(N-V-T)MIN

1	Spule - Verbinder	BH10 V## / V##
2	Schrauben - Unterlegscheiben	TKITVTE06X20X4
3	Steuerungseinheit	1331080
4	Deckel Steuerung	1251750
5	Deckel Fernsteuerung	1251770
6a	Membranfeder	3241002
6	Sekundärmembran (N-V-T)	TKISM025N Neopren TKISM025V Viton TKISM025T Niedertemperatur
7	Schrauben - Unterlegscheiben	TKITVTE10X25X6
8	Deckel	1251650
9	Membranfeder	3241024
10	Primärmembran (N-V-T)	TKISM075N Neopren TKISM075V Viton TKISM075T Niedertemperatur
11	Ventilgehäuse	1251540
12	O-Ring	3301209

TSP Ausführung mit integrierter Steuerung / TSM Ausführung mit Fernsteuerung

BESCHREIBUNG

TS050(N-V-T)PIN / TS050(N-V-T)MIN

1	Spule - Verbinder	BH10 V## / V##
2	Schrauben - Unterlegscheiben	TKITVTE06X20X4
3	Steuerungseinheit	1331080
4	Deckel Steuerung	1251750
5	Deckel Fernsteuerung	1251770
6a	Membranfeder	3241002
6	Sekundärmembran (N-V-T)	TKISM025N Neopren TKISM025V Viton TKISM025T Niedertemperatur
7	Schrauben - Unterlegscheiben	TKITVTE10X25X6
8	Deckel	1251660
9	Membranfeder	3241024
10	Primärmembran (N-V-T)	TKISM065N Neopren TKISM065V Viton TKISM065T Niedertemperatur
11	Ventilgehäuse	1251520
12	O-Ring	3301209

TSP Ausführung mit integrierter Steuerung / TSM Ausführung mit Fernsteuerung
V## / V## = 24 Vdc - 24 Vac - 115 Vac - 230 Vac

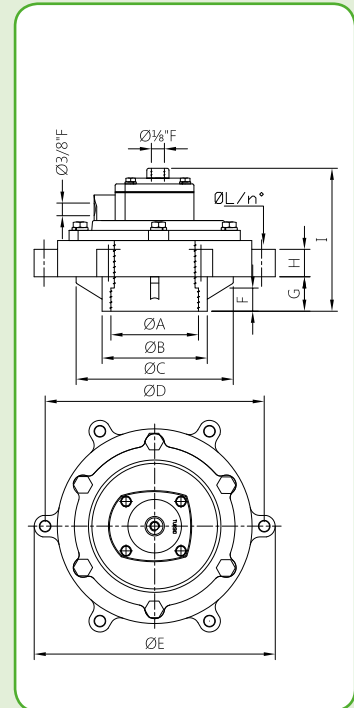
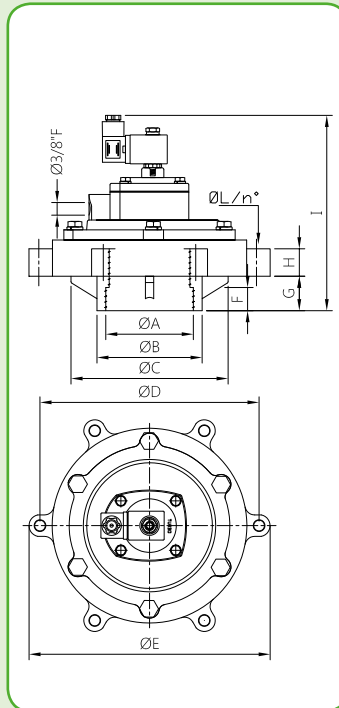
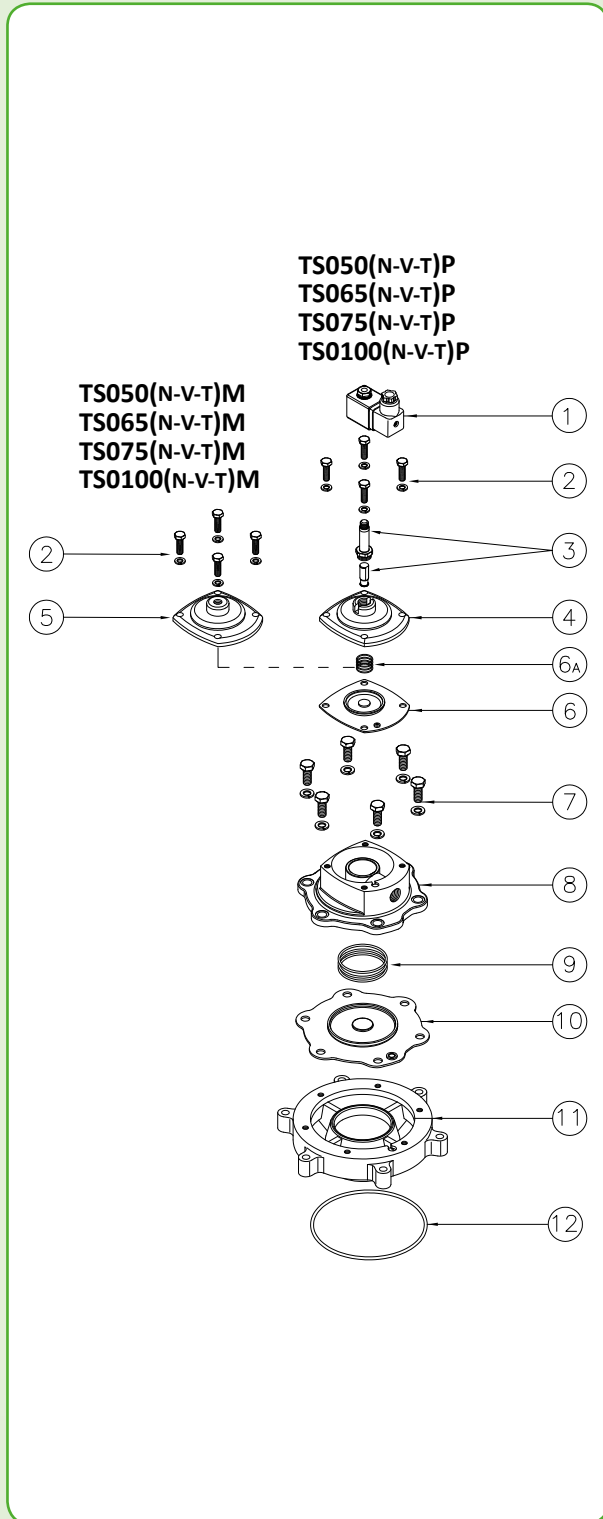
BESCHREIBUNG

TS0100(N-V-T)PIN / TS0100(N-V-T)MIN

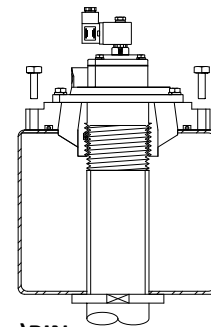
1	Spule - Verbinder	BH10 V## / V##
2	Schrauben - Unterlegscheiben	TKITVTE06X20X4
3	Steuerungseinheit	1331080
4	Deckel Steuerung	1251750
5	Deckel Fernsteuerung	1251770
6a	Membranfeder	3241002
6	Sekundärmembran (N-V-T)	TKISM025N Neopren TKISM025V Viton TKISM025T Niedertemperatur
7	Schrauben - Unterlegscheiben	TKITVTE10X25X6
8	Deckel	1251660
9	Membranfeder	3241024
10	Primärmembran (N-V-T)	TKISM0100N Neopren TKISM0100V Viton TKISM0100T Niedertemperatur
11	Ventilgehäuse	1251580
12	O-Ring	3301209

TSP Ausführung mit integrierter Steuerung / TSM Ausführung mit Fernsteuerung

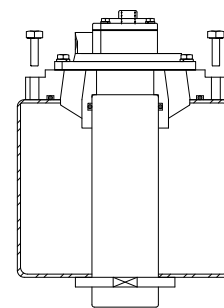
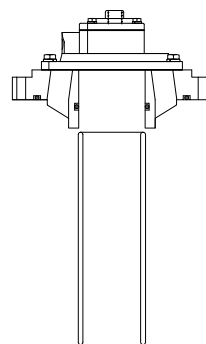
SERIE Ts - Ø 2" - 2½" - 3" - 4" - ABMESSUNGEN



Montage
TS050(N-V-T)P
TS050(N-V-T)M



Montage
TS065(N-V-T)MIN **TS065(N-V-T)PIN**
TS075(N-V-T)MIN **TS075(N-V-T)PIN**
TS0100(N-V-T)MIN **TS0100(N-V-T)PIN**



MODELL	ØA	ØB	ØC	ØD	ØE	F	G	H	I	L	Gewicht (kg)
TS050(N-V-T)P	2"	83	126	175	195	39	60	20	211	11	2,4
TS065(N-V-T)PIN	2 ½"	107,5	161	225	247	44	35,5	27	205	11	3,9
TS075(N-V-T)PIN	3"	107,5	161	225	247	50	35,5	27	205	11	3,7
TS0100(N-V-T)PIN	4"	119,5	161	225	247	44	35,5	27	205	11	3,8
TS050(N-V-T)M	2"	83	126	175	195	39	60	20	153	11	2,2
TS065(N-V-T)MIN	2 ½"	107,5	161	225	247	44	35,5	27	147	11	3,7
TS075(N-V-T)MIN	3"	107,5	161	225	247	50	35,5	27	147	11	3,5
TS0100(N-V-T)MIN	4"	119,5	161	225	247	44	35,5	27	148	11	3,6