

VENTILE FÜR EBENE FLÄCHEN - SERIE TS - Ø 1"



MERKMALE

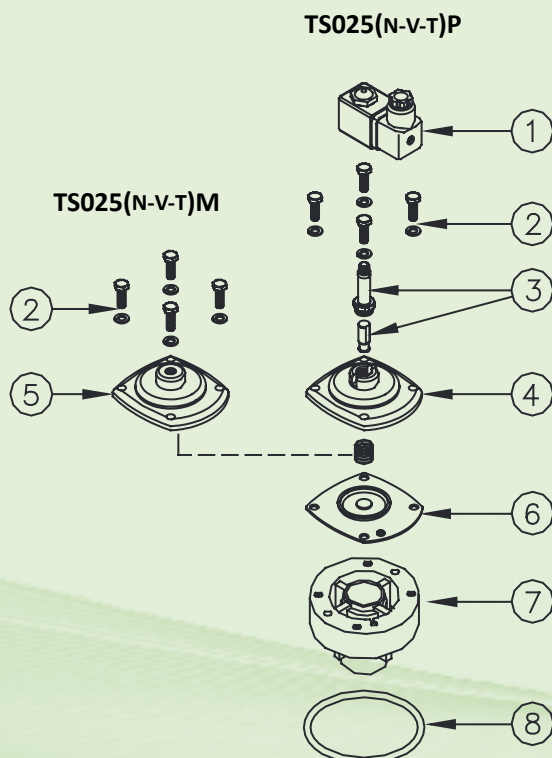
Fluide	Schmiermittelfreie Filterluft
Betriebstemperatur	Neoprenmembran -20°C; +80°C
	Vitonmembran -20°C; +200°C
	Niedertemp.-Membran -40°C +80°C
Betriebsdruck	von 0,5 bar bis max. 7,5 bar
Gehäuse und Deckel	Aluminiumdruckguss
Pilot-Kern	Edelstahl
Schrauben	Edelstahl
Spulen-Isolierung	Klasse H
Steckverbinder	PG 9 EN175301-803
Schutz Verbinder + Spule	IP65 EN60529
Standardspannungen	24V/50-60Hz (±10%) 19VA
	115V/50-60Hz (±10%) 19VA
	230V/50-60Hz (±10%) 19VA
	24VDC (± 10%) 18 Watt

BESCHREIBUNG

TS025(N-V-T)P / TS025(N-V-T)M

1	Spule - Verbinder	BH10 V## / V##
2	Schrauben - Unterlegscheiben	TKITVTE06X20X4
3	Steuerungseinheit	1331080
4	Deckel Steuerung	1251750
5	Deckel Fernsteuerung	1251770
6a	Membranfeder	3241002
6	Membran (N-V-T)	TKISM025N Neopren
		TKISM025V Viton
		TKISM025T Niedertemperatur
7	Ventilgehäuse	1251290
8	O-Ring	3301285

TSP Ausführung mit integrierter Steuerung / TSM Ausführung mit Fernsteuerung
 V## / V## = 24 Vdc - 24 Vac - 115 Vac - 230 Vac

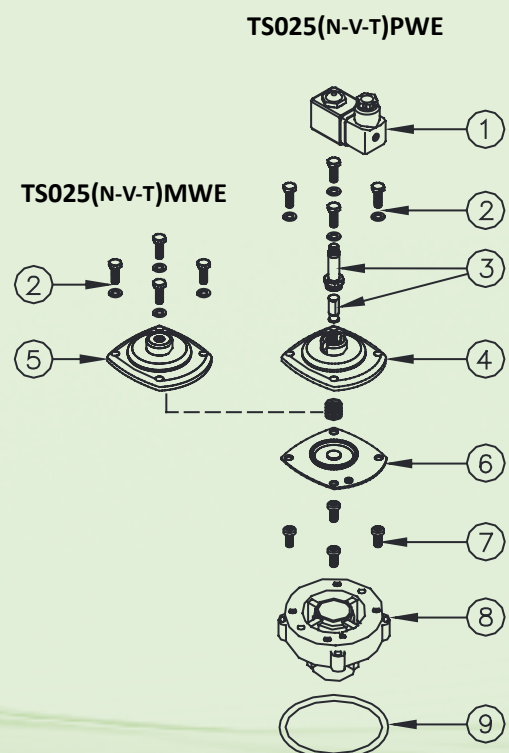


BESCHREIBUNG

TS025(N-V-T)PWE / TS025(N-V-T)MWE

1	Spule - Verbinder	BH10 V## / V##
2	Schrauben - Unterlegscheiben	TKITVTE06X20X4
3	Steuerungseinheit	1331080
4	Deckel Steuerung	1251750
5	Deckel Fernsteuerung	1251770
6a	Membranfeder	3241002
6	Membran (N-V-T)	TKISM025N Neopren
		TKISM025V Viton
		TKISM025T Niedertemperatur
7	Schrauben - Unterlegscheiben	TKITVTE06X16X4
8	Ventilgehäuse	1251300
9	O-Ring	3301285

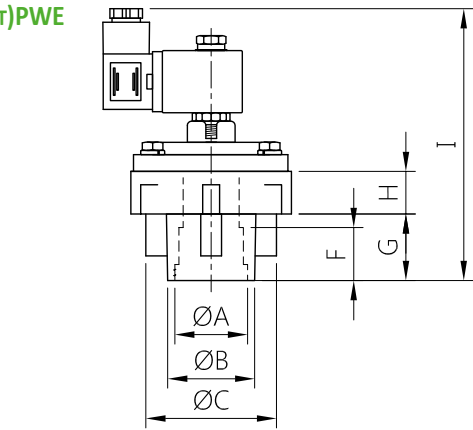
TSP Ausführung mit integrierter Steuerung / TSM Ausführung mit Fernsteuerung
 V## / V## = 24 Vdc - 24 Vac - 115 Vac - 230 Vac



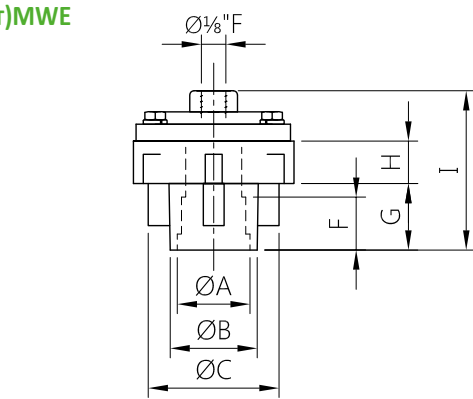
SERIE TS - Ø 1" - ABMESSUNGEN

MEMBRANVENTILE
FÜR EBENE FLÄCHEN

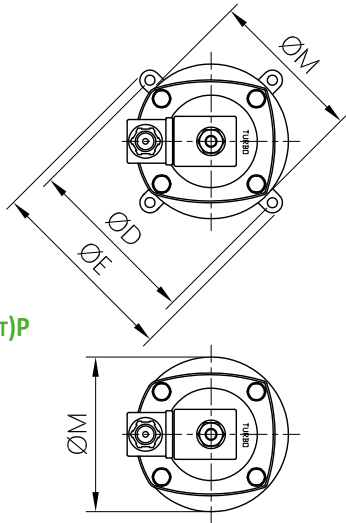
TS025(N-V-T)PWE



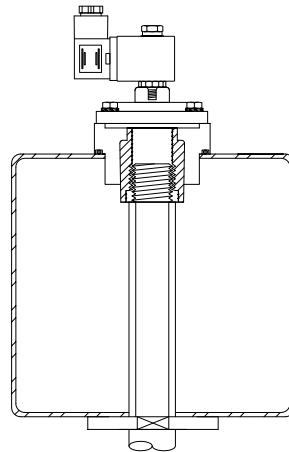
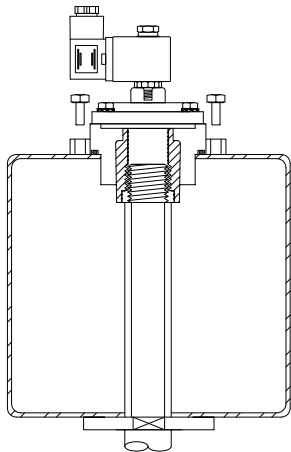
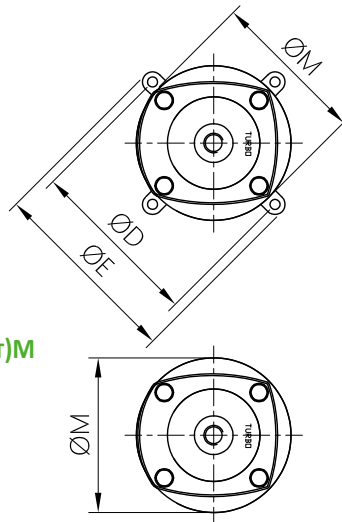
TS025(N-V-T)MWE



TS025(N-V-T)P



TS025(N-V-T)M



MODELL	ØA	ØB	ØC	ØD	ØE	ØM	F	G	H	I	L	Gewicht (kg)
TS025(N-V-T)PWE	1"	41,4	62,2	104	116	92	25	31,5	20,2	136	6,2	0,7
TS025(N-V-T)P	1"	41,4	62,2	-	-	92	25	31,5	20,2	136	6,2	0,7
TS025(N-V-T)MWE	1"	41,4	62,2	104	116	92	25	31,5	20,2	78	6,2	0,5
TS025(N-V-T)M	1"	41,4	62,2	-	-	92	25	31,5	20,2	78	6,2	0,5