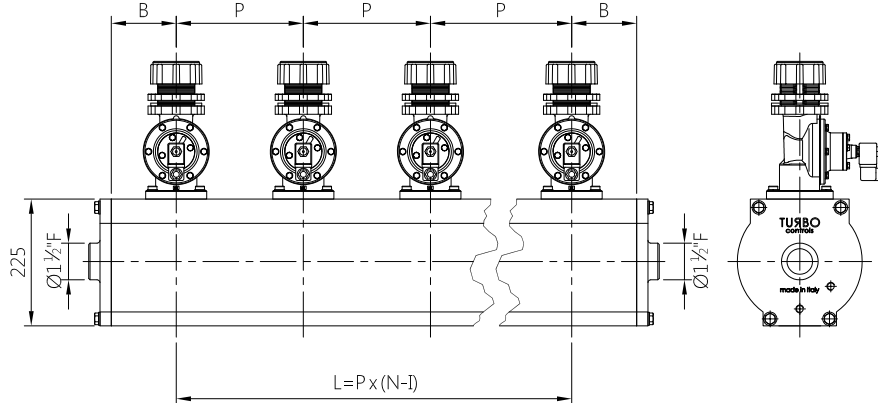


SERIE ALUTANK 8" MIT VENTILEN DN 1" - 1 1/2"



TECHNISCHE MERKMALE

Tankgehäuse
Extrudiertes eloxiertes Aluminium

Böden
Aluminium

Gebläserohre
Verzinkter Stahl

O-Ring
NBR

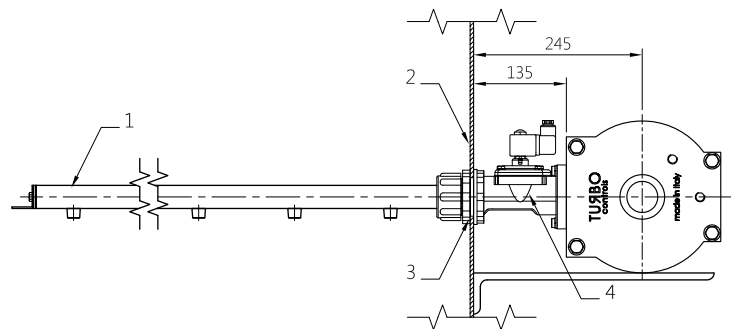
Betriebstemperatur
-20°C +80°C

Betriebsdruck
0,5 ÷ 6 bar - 0,5 ÷ 8 bar

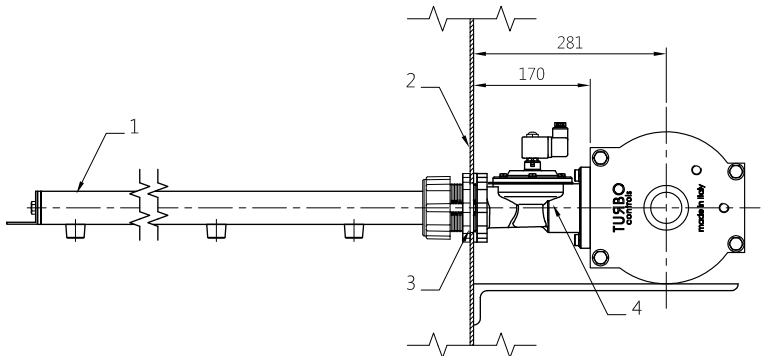
Konfiguration für
Niedertemperaturen - 40°C +80°C

Für die Abmessungen von P min und B min kontaktieren Sie bitte unsere technische Abteilung

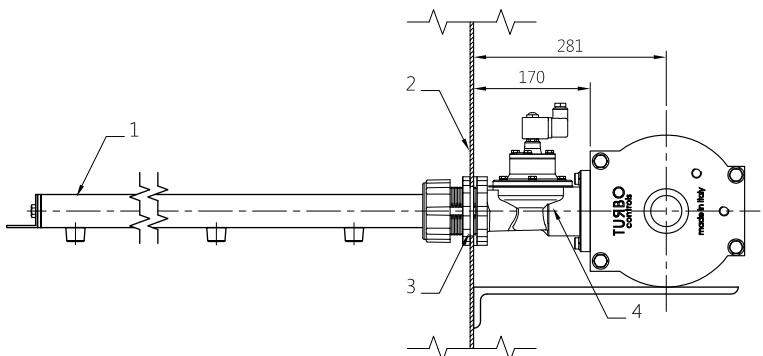
1. GEBLÄSEROHRE 1"
2. FILTERWAND
3. MONTAGE-WANDBOHRUNG MIN \varnothing 56 mm
4. LEITUNGSVENTIL 1"
EFD25/EFDP25



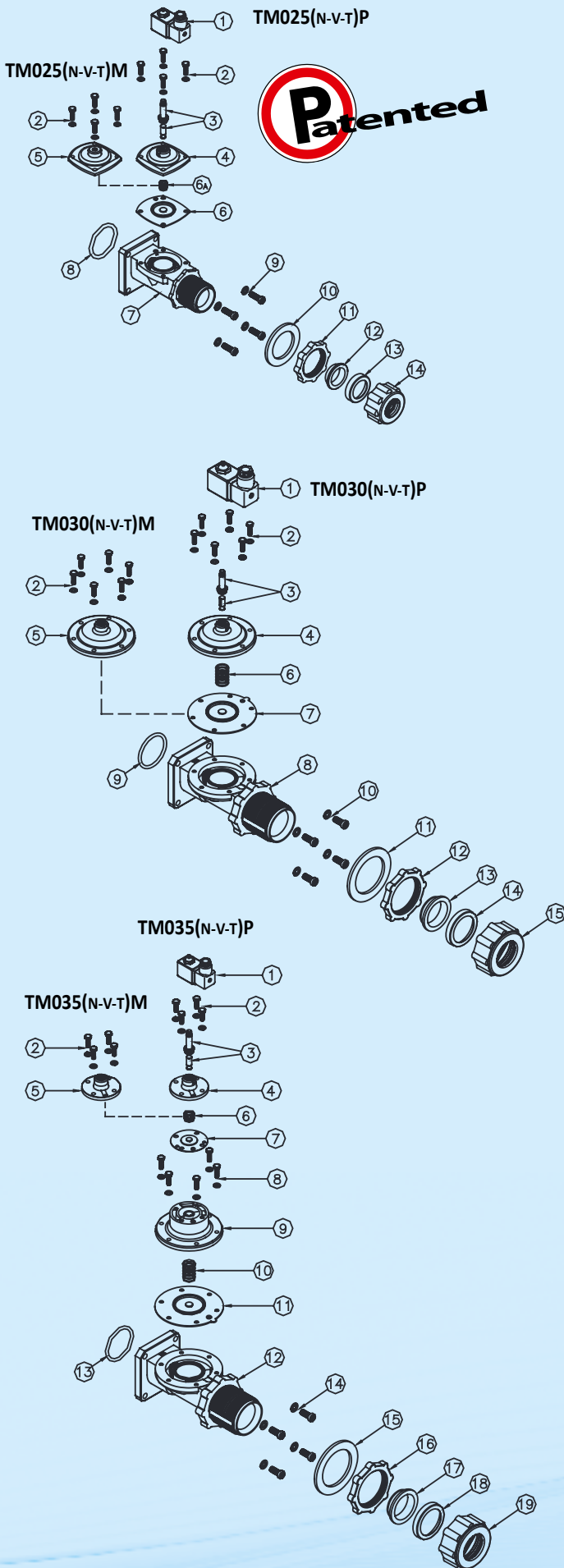
1. GEBLÄSEROHR 1 1/2"
2. FILTERWAND
3. MONTAGE-WANDBOHRUNG MIN \varnothing 72 mm
4. LEITUNGSVENTIL 1 1/2"
EFD30/EFDP30



1. GEBLÄSEROHR 1 1/2"
2. FILTERWAND
3. MONTAGE-WANDBOHRUNG MIN \varnothing 72 mm
4. LEITUNGSVENTIL 1 1/2"
EFD35/EFDP35



SERIE ALUTANK 8" MIT VENTILEN DN 1" - 1 1/2"



BESCHREIBUNG TM025(N-V-T)P / TM025(N-V-T)M

1	Spule - Verbinder	BH10 V## / V##
2	Schrauben - Unterlegscheiben	TKITVTE06X20X4
3	Steuerungseinheit	1331080
4	Deckel Steuerung	1251750
5	Deckel Fernsteuerung	1251770
6a	Membranfeder	3241002
6	Membran (N-V-T)	TKISM025N Neopren TKISM025V Viton TKISM025T Niedertemperatur
7	Ventilgehäuse	1251180
8	O-Ring	3301271
9	Schrauben - Unterlegscheiben	TKITVTE08X25X4
10	Dichtung	3141702
11	Ringmutter	3181036
12	Konische Dichtung	3301013
13	Bogen	1321010
14	Hohe Rohrmutter	1281045

BESCHREIBUNG TM030(N-V-T)P / TM030(N-V-T)M

1	Spule - Verbinder	BH10 V## / V##
2	Schrauben - Unterlegscheiben	TKITVTE06X20X6
3	Steuerungseinheit	1331080
4	Deckel Steuerung	1251802
5	Deckel Fernsteuerung	1251805
6	Membranfeder	3241018
7	Membran (N-V-T)	TKISM030N Neopren TKISM030V Viton TKISM030T Niedertemperatur
8	Ventilgehäuse	1251320
9	O-Ring	3301281
10	Schrauben - Unterlegscheiben	TKITVTE10X25X4
11	Dichtung	3141706
12	Ringmutter	3181032
13	Konische Dichtung	3301017
14	Bogen	1321012
15	Hohe Rohrmutter	1281050

BESCHREIBUNG TM035(N-V-T)P / TM035(N-V-T)M

1	Spule - Verbinder	BH10 V## / V##
2	Schrauben - Unterlegscheiben	TKITVTE06X18X4
3	Steuerungseinheit	1331080
4	Deckel Steuerung	1251720
5	Deckel Fernsteuerung	1251740
6	Membranfeder	3241006
7	Sekundärmembran (N-V-T)	TKISM010N Neopren TKISM010V Viton TKISM010T Niedertemperatur
8	Schrauben - Unterlegscheiben	TKITVTE06X20X6
9	Deckel	1251810
10	Membranfeder	3241018
11	Primärmembran (N-V-T)	TKISM035N Neopren TKISM035V Viton TKISM035T Niedertemperatur
12	Ventilgehäuse	1251320
13	O-Ring	3301281
14	Schrauben - Unterlegscheiben	TKITVTE10X25X4
15	Dichtung	3141706
16	Ringmutter	3181032
17	Konische Dichtung	3301017
18	Bogen	1321012
19	Hohe Rohrmutter	1281050

V## / V## = 24 Vdc
- 24 Vac - 115 Vac - 230 Vac