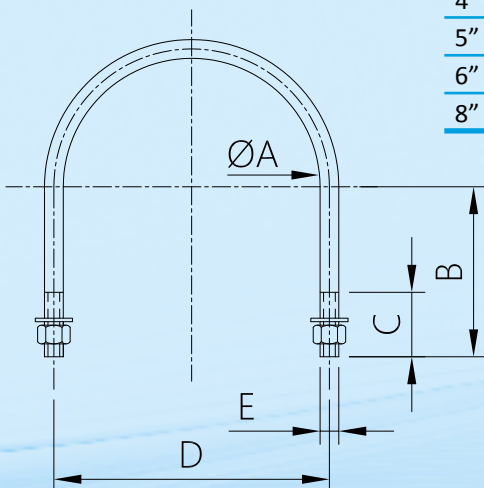


Ø TANK	PLATTENMODELL	ARTIKELNUMMER PLATTE	A (mm)	B (mm)	H mm	S (mm)	Gewicht (kg)
5" (Ø 141,3)	Tiefe Platte	SB5	264	150	95	50	2,6
	Mittlere Platte	SM5	264	150	160	50	3,0
	Hohe Platte	SA5	264	150	180	50	3,1
6" (Ø 168,3)	Tiefe Platte	SB6	292	150	109	50	2,8
	Mittlere Platte	SM6	292	150	170	50	3,3
	Hohe Platte	SA6	292	150	200	50	3,5
	Platte Serie TL	S6 - 223	292	150	223	50	3,7
	Platte Serie TL	S6 - 265	292	150	265	50	4,0
8" (Ø 219,1)	Tiefe Platte	SB8	348	200	134	50	4,6
	Mittlere Platte	SM8	348	200	210	50	5,0
	Hohe Platte	SA8	348	200	270	50	5,4
	Platte Serie TL	S8 - 290	348	200	290	50	5,5
10" (Ø 273)	Tiefe Platte	SB10	424	250	161	50	5,6
	Hohe Platte	SA10	424	250	273	50	6,5

Fpr Sonderausführungen der Platten kontaktieren Sie bitte unsere technische Abteilung

U-BOLZEN



Ø TANK	ØA (mm)	B (mm)	C (mm)	D (mm)	E (mm)
4" (Ø 114,3)	115	87,5	45	124	M10
5" (Ø 141,3)	155	92,5	45	164	M10
6" (Ø 168,3)	175	116,5	45	185	M16
8" (Ø 219,1)	225	141,5	45	235	M16

Die U-Bolzen sind aus verzinktem Stahl oder, auf Anfrage, aus Edelstahl erhältlich