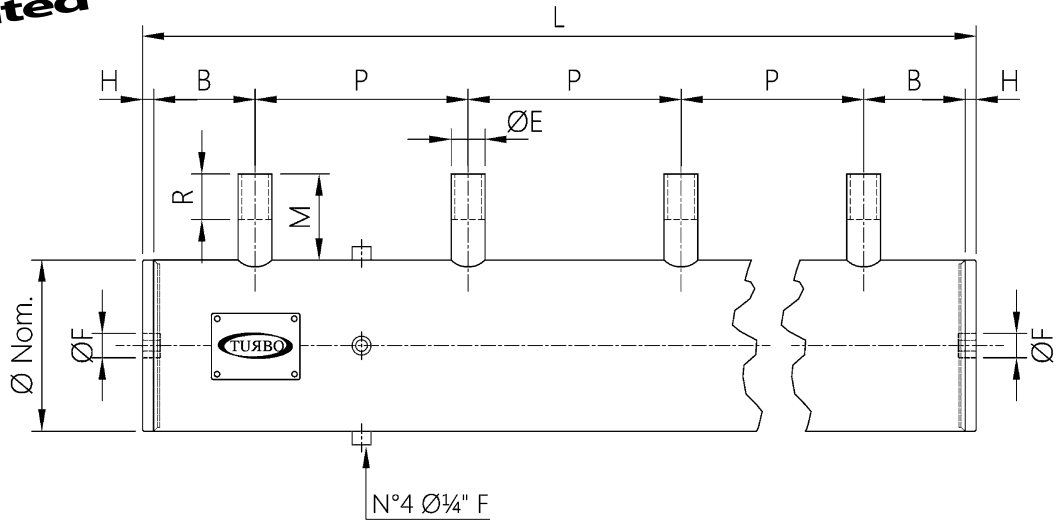


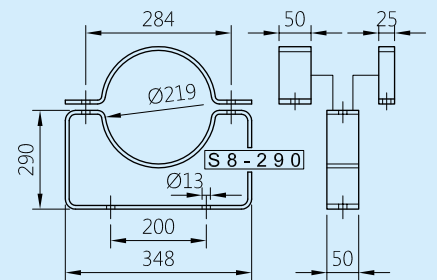
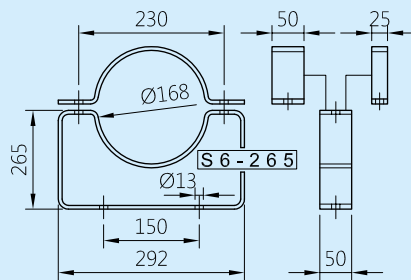
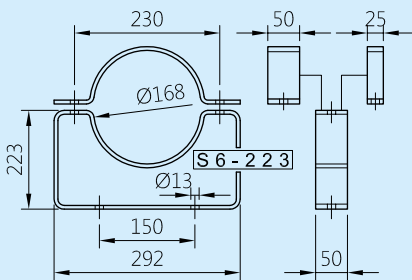
SERIE 6"- 8" TL



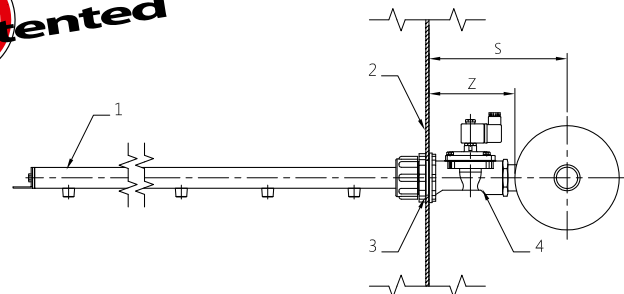
$L = Px(N-1)+2A+2B$ P = Abstand zwischen den Ventilen N = Anzahl der Ventile

Für Sonderausführungen hinsichtlich P min und B min kontaktieren Sie bitte unsere technische Abteilung

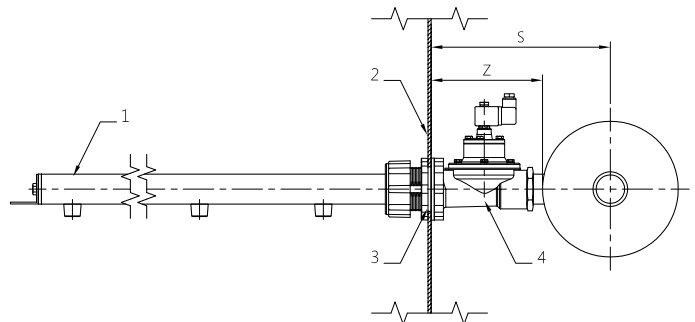
Ø	Ø(est)mm	ØE	A	B(min)	ØF	H	M	R	Z(±)	S(±)	P(min)	Brackets
6"	168,3	1 ¼"	50	50	1"	10	45	30	139	223	85	S6-223
6"	168,3	2"	50	60	1"	10	45	30	180	265	120	S6-265
8"	219,1	2"	70	60	1 ½"	10	45	30	180	290	120	S8-290



1. GEBLÄSEROHRE 1"
2. FILTERWAND
3. MONTAGEBOHRUNG MIN Ø 56 mm
4. LEITUNGSVENTIL 1"



1. GEBLÄSEROHR 1 ½"
2. FILTERWAND
3. MONTAGEBOHRUNG MIN Ø 72 mm
4. LEITUNGSVENTIL 1 ½"



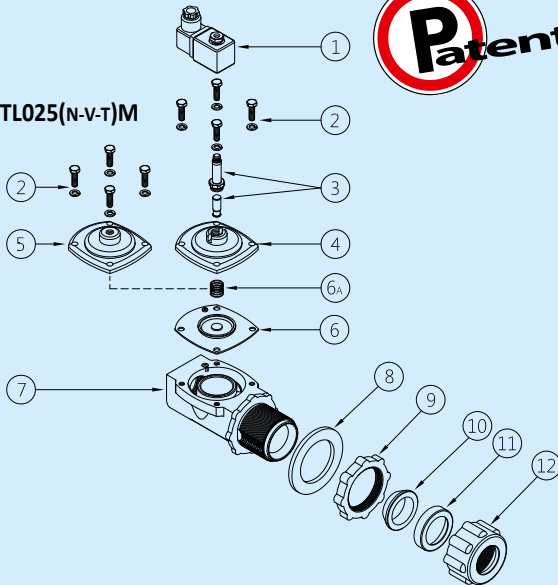
SERIE TL / ERSATZTEILLISTE

TANKS MIT GEWINDESTÜTZEN
FÜR LEITUNGSVENTILEN

TL025(N-V-T)P



TL025(N-V-T)M



BESCHREIBUNG

TL030(N-V-T)P / TL030(N-V-T)M

1	Spule - Verbinder	BH10 V## / V##
2	Schrauben - Unterlegscheiben	TKITVTE06X20X6
3	Steuerungseinheit	1331080
4	Deckel Steuerung	1251802
5	Deckel Fernsteuerung	1251805
6a	Membranfeder	3241018
6	Membran (N-V-T)	TKISM030N Neopren TKISM030V Viton TKISM030T Niedertemperatur
7	Ventilgehäuse	1251330
8	Dichtung	3141706
9	Ringmutter	3181032
10	Konische Dichtung	3301017
11	Bogen	1321012
12	Hohe Rohrmutter	1281050

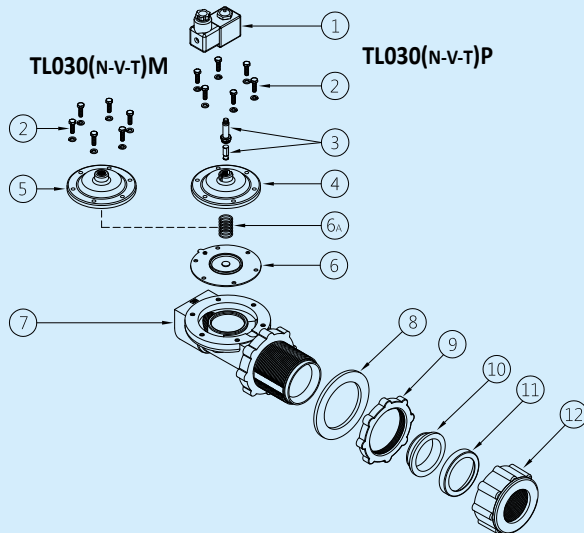
BESCHREIBUNG

TL025(N-V-T)P / TL025(N-V-T)M

1	Spule - Verbinder	BH10 V## / V##
2	Schrauben - Unterlegscheiben	TKITVTE06X20X4
3	Steuerungseinheit	1331080
4	Deckel Steuerung	1251750
5	Deckel Fernsteuerung	1251770
6a	Membranfeder	3241002
6	Membran (N-V-T)	TKISM010N Neopren TKISM010V Viton TKISM010T Niedertemperatur
7	Ventilgehäuse	1251250
8	Dichtung	3141702
9	Ringmutter	3181036
10	Konische Dichtung	3301013
11	Bogen	1321010
12	Hohe Rohrmutter	1281045

TL030(N-V-T)M

TL030(N-V-T)P



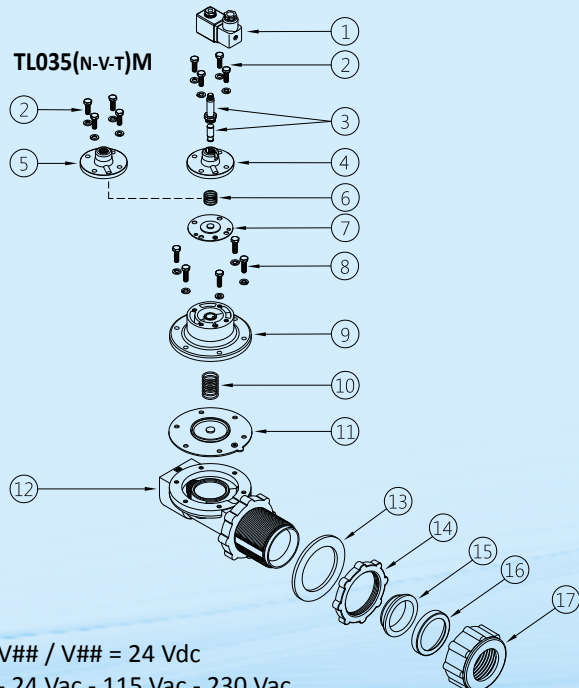
BESCHREIBUNG

TL035(N-V-T)P / TL035(N-V-T)M

1	Spule - Verbinder	BH10 V## / V##
2	Schrauben - Unterlegscheiben	TKITVTE06X18X4
3	Steuerungseinheit	1331080
4	Deckel Steuerung	1251720
5	Deckel Fernsteuerung	1251740
6	Membranfeder	3241006
7	Sekundärmembran (N-V-T)	TKISM010N Neopren TKISM010V Viton TKISM010T Niedertemperatur
8	Schrauben - Unterlegscheiben	TKITVTE06X20X6
9	Deckel	1251810
10	Membranfeder	3241018
11	Primärmembran (N-V-T)	TKISM035N Neopren TKISM035V Viton TKISM035T Niedertemperatur
12	Ventilgehäuse	1251330
13	Dichtung	3141706
14	Ringmutter	3181032
15	Konische Dichtung	3301017
16	Bogen	1321012
17	Hohe Rohrmutter	1281050

TL035(N-V-T)P

TL035(N-V-T)M



V## / V## = 24 Vdc
- 24 Vac - 115 Vac - 230 Vac