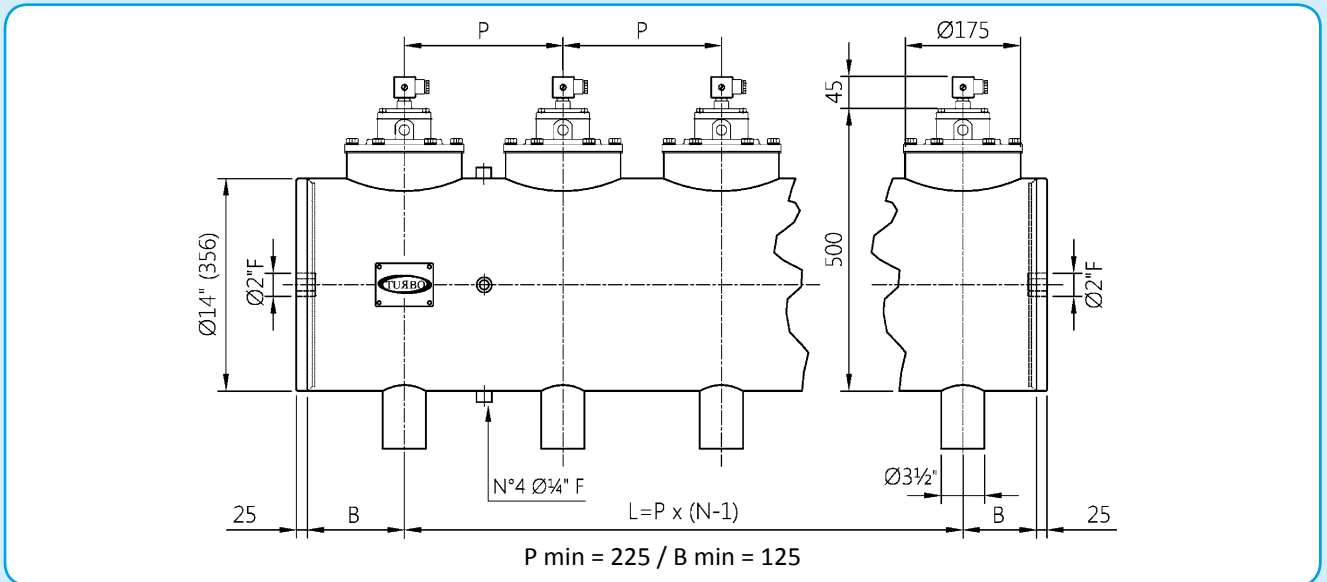


# SERIE INTEGRAL 14" MIT VENTILEN DN 3 1/2"



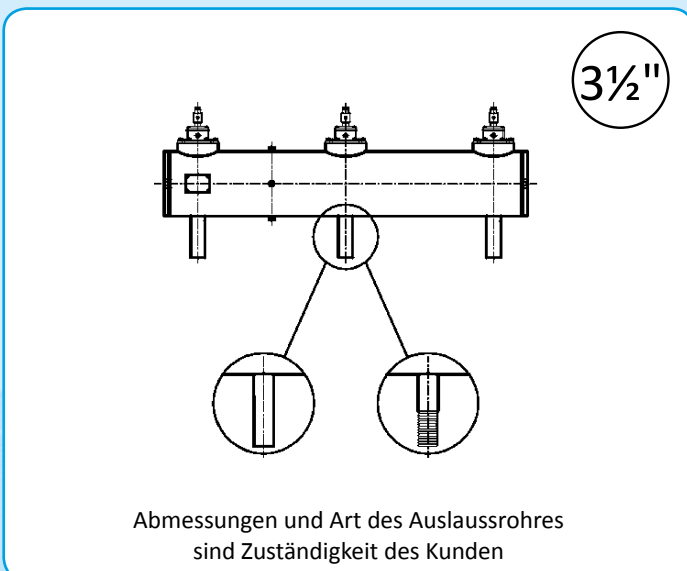
Für Sonderausführungen hinsichtlich P min und B min kontaktieren Sie bitte unsere technische Abteilung

## BESCHREIBUNG

## TIO100(N-V-T)P / TIO100(N-V-T)M

|           |                              |   |
|-----------|------------------------------|---|
| <b>1</b>  | Spule - Verbinder            | BH10 V## / V##  |
| <b>2</b>  | Schrauben - Unterlegscheiben | TKITVTE06X20X4  |
| <b>3</b>  | Steuerungseinheit            | 1331080   |
| <b>4</b>  | Deckel Steuerung             | 1251750   |
| <b>5</b>  | Deckel Fernsteuerung         | 1251770   |
| <b>6</b>  | Sekundärmembran (N-V-T)      | TKISM025N Neopren<br>TKISM025V Viton<br>TKISM025T Niedertemperatur    |
| <b>6a</b> | Membranfeder                 | 3241002   |
| <b>7</b>  | Schrauben - Unterlegscheiben | TKITVTE10X25X6  |
| <b>8</b>  | Deckel                       | 1251660   |
| <b>9</b>  | Membranfeder                 | 3241024   |
| <b>10</b> | Primärmembran (N-V-T)        | TKISM0100N Neopren<br>TKISM0100V Viton<br>TKISM0100T Niedertemperatur |

V## / V## = 24 Vdc - 24 Vac - 115 Vac - 230 Vac



Abmessungen und Art des Auslausröhr  
sind Zuständigkeit des Kunden

