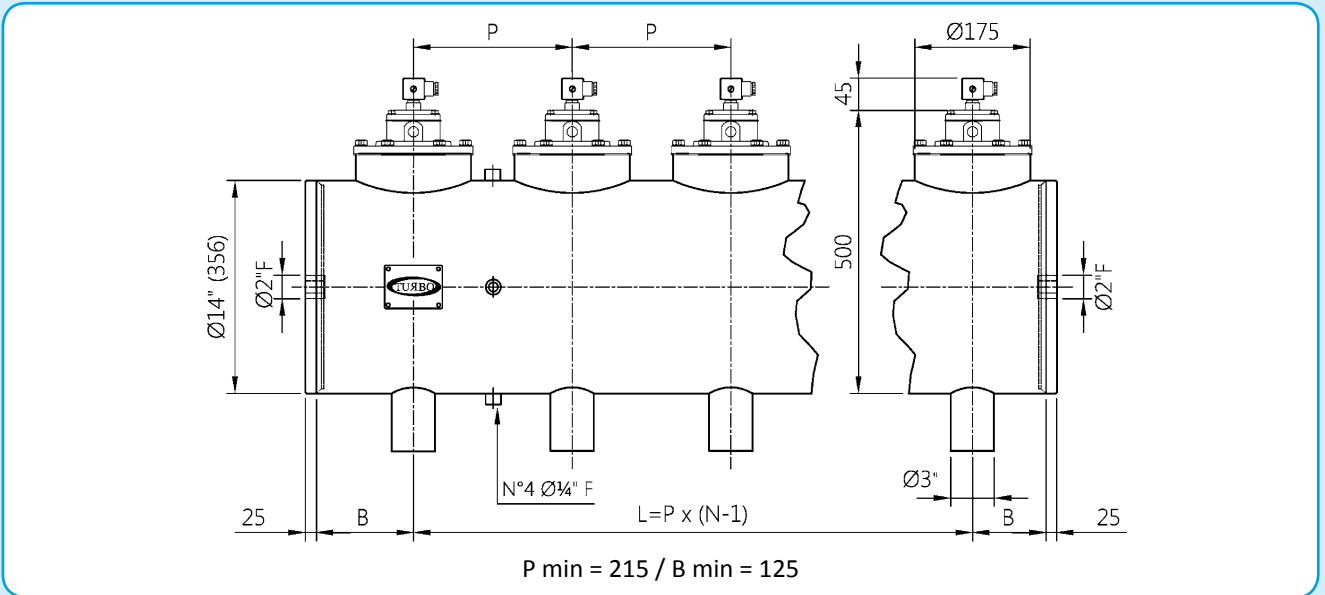
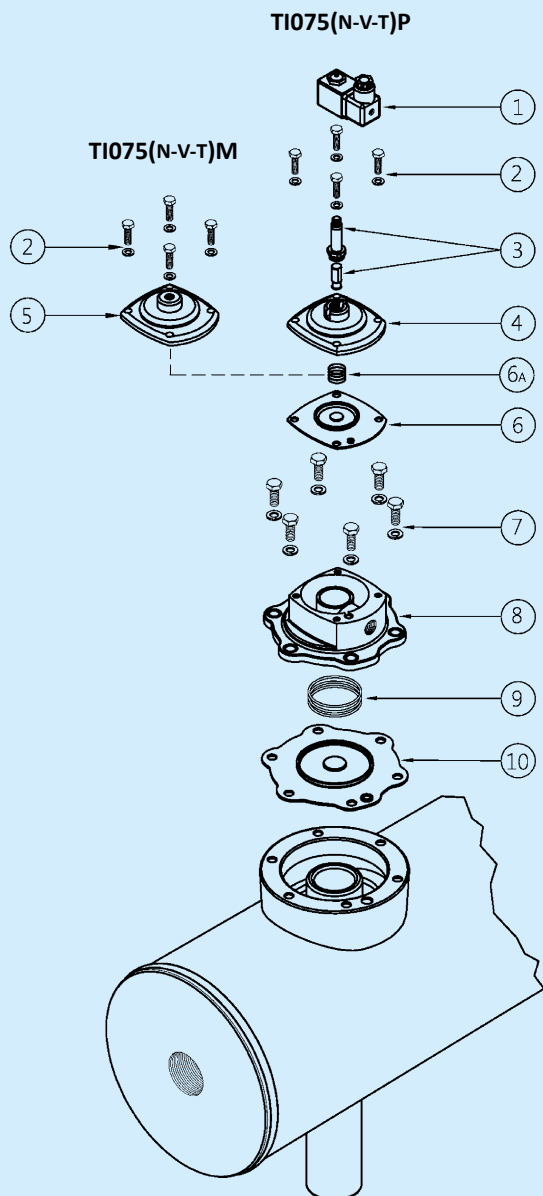


SERIE INTEGRAL 14" MIT VENTILEN DN 3"



Für Sonderausführungen hinsichtlich P min und B min kontaktieren Sie bitte unsere technische Abteilung

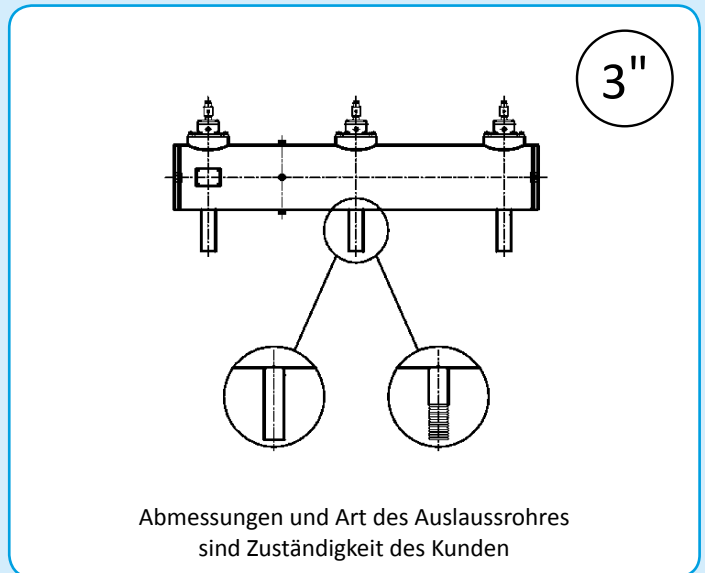


BESCHREIBUNG

TI075(N-V-T)P / TI075(N-V-T)M

1	Spule - Verbinder	BH10 V## / V##
2	Schrauben - Unterlegscheiben	TKITVTE06X20X4
3	Steuerungseinheit	1331080
4	Deckel Steuerung	1251750
5	Deckel Fernsteuerung	1251770
6	Sekundärmembran (N-V-T)	TKISM025N Neopren TKISM025V Viton TKISM025T Niedertemperatur
6a	Membranfeder	3241002
7	Schrauben - Unterlegscheiben	TKITVTE10X25X6
8	Deckel	1251660
9	Membranfeder	3241024
10	Primärmembran (N-V-T)	TKISM075N Neopren TKISM075V Viton TKISM075T Niedertemperatur

V## / V## = 24 Vdc - 24 Vac - 115 Vac - 230 Vac



Abmessungen und Art des Auslaßrohres sind Zuständigkeit des Kunden