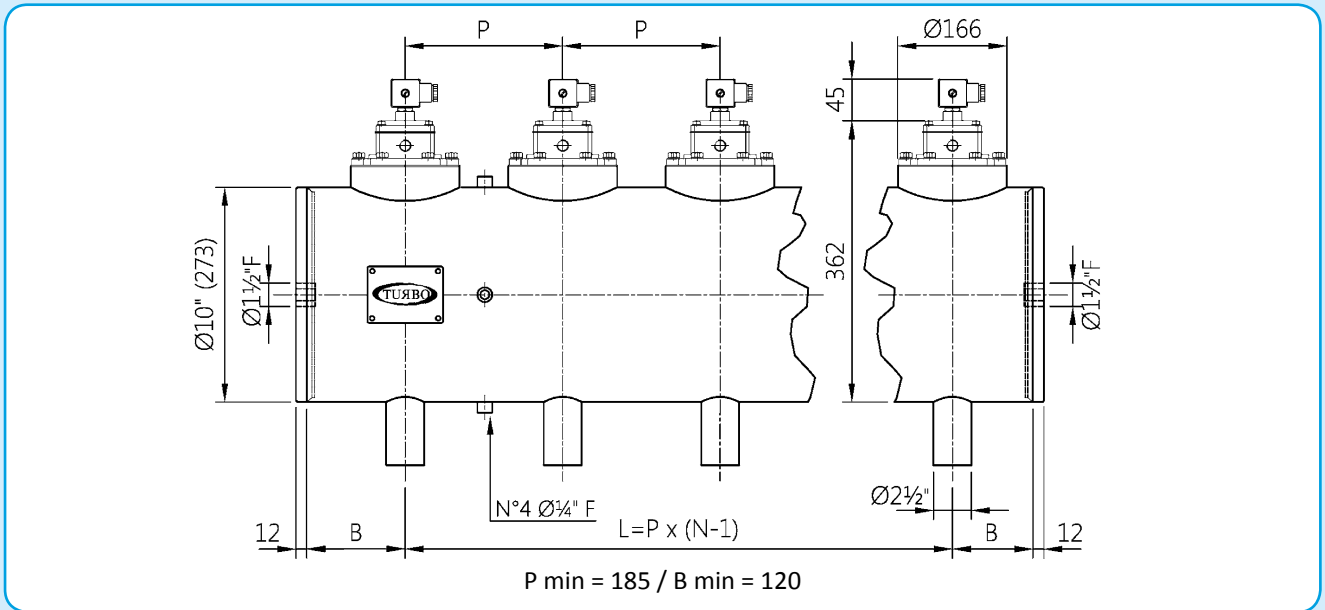


SERIE INTEGRAL 10" MIT VENTILEN DN 2 1/2"



Für Sonderausführungen hinsichtlich P min und B min kontaktieren Sie bitte unsere technische Abteilung

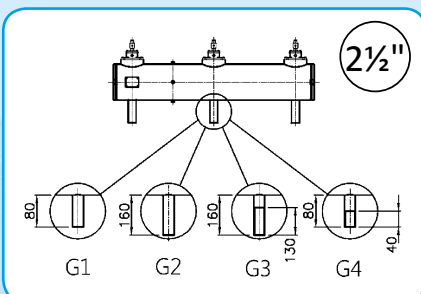
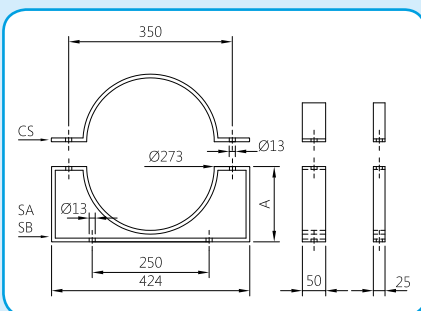
BESCHREIBUNG TI060(N-V-T)P / TI060(N-V-T)M

1	Spule - Verbinder	BH10 V## / V##
2	Schrauben - Unterlegscheiben	TKITVTE06X20X4
3	Steuerungseinheit	1331080
4	Deckel Steuerung	1251750
5	Deckel Fernsteuerung	1251770
6	Sekundärmembran (N-V-T)	TKISM025N Neopren TKISM025V Viton TKISM025T Niedertemperatur
6a	Membranfeder	3241002
7	Schrauben - Unterlegscheiben	TKITVTE10X25X6
8	Deckel	1251650
9	Membranfeder	3241024
10	Primärmembran (N-V-T)	TKISM060N Neopren TKISM060V Viton TKISM060T Niedertemperatur

V## / V## = 24 Vdc - 24 Vac
- 115 Vac - 230 Vac

STÜTZPLATTEN

CS = STELLRING
SA = HOHE STÜTZE A = 273
SB = NIEDERE STÜTZE A = 161



GLATTES, KURZES AUSLASSROHR = G1
GLATTES, LANGES AUSLASSROHR = G2
LANGES GEWINDE-AUSLASSROHR = G3
KURZES GEWINDE-AUSLASSROHR = G4

