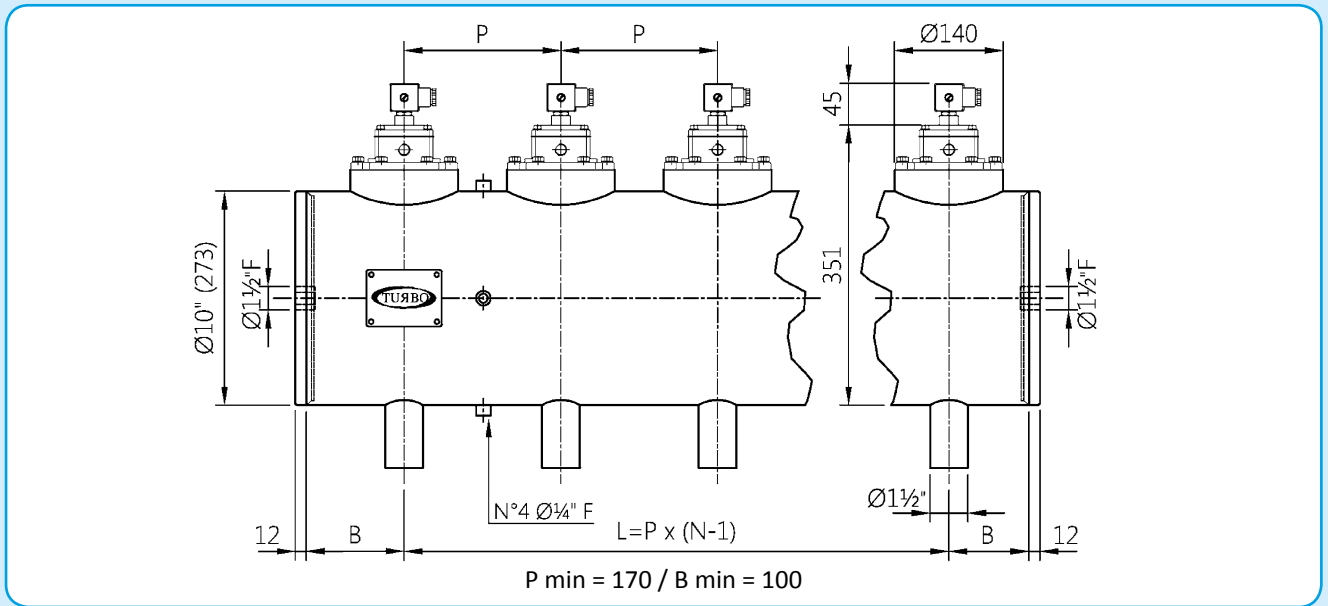


# SERIE INTEGRAL 10" MIT VENTILEN DN 1 1/2"

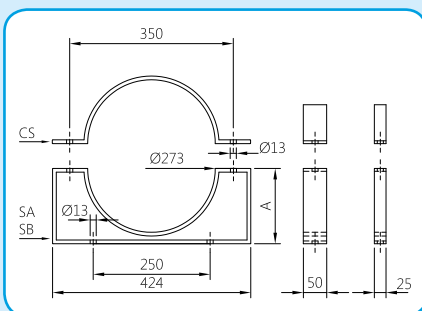


Für Sonderausführungen hinsichtlich P min und B min kontaktieren Sie bitte unsere technische Abteilung

## BESCHREIBUNG

## TI040(N-V-T)P / TI040(N-V-T)M

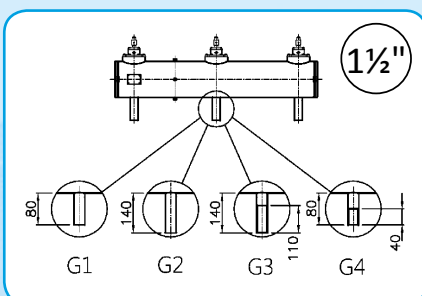
1	Spule - Verbinder	BH10 V## / V##
2	Schrauben - Unterlegscheiben	TKITVTE06X20X4
3	Steuerungseinheit	1331080
4	Deckel Steuerung	1251750
5	Deckel Fernsteuerung	1251770
6	Sekundärmembran (N-V-T)	TKISM025N Neopren TKISM025V Viton TKISM025T Niedertemperatur
6a	Membranfeder	3241002
7	Schrauben - Unterlegscheiben	TKITVTE08X20X6
8	Deckel	1251620
9	Membranfeder	3241024
10	Primärmembran (N-V-T)	TKISM040N Neopren TKISM040V Viton TKISM040T Niedertemperatur



V## / V## = 24 Vdc - 24 Vac  
- 115 Vac - 230 Vac

### STÜTZPLATTEN

CS = STELLRING  
SA = HOHE STÜTZE A = 273  
SB = NIEDERE STÜTZE A = 161



GLATTES, KURZES AUSLASSROHR = G1  
GLATTES, LANGES AUSLASSROHR = G2  
LANGES GEWINDE-AUSLASSROHR = G3  
KURZES GEWINDE-AUSLASSROHR = G4

## TI040(N-V-T)P

