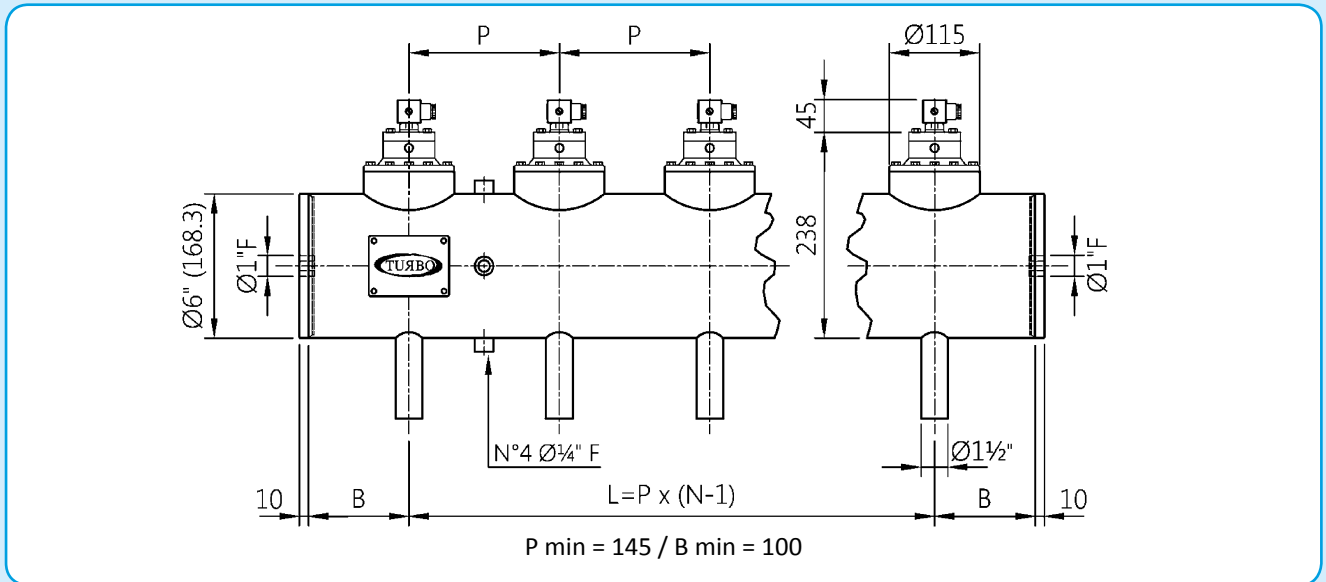


# SERIE INTEGRAL 6" MIT VENTILEN DN 1 1/2"

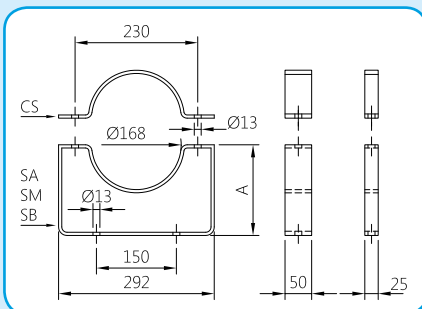
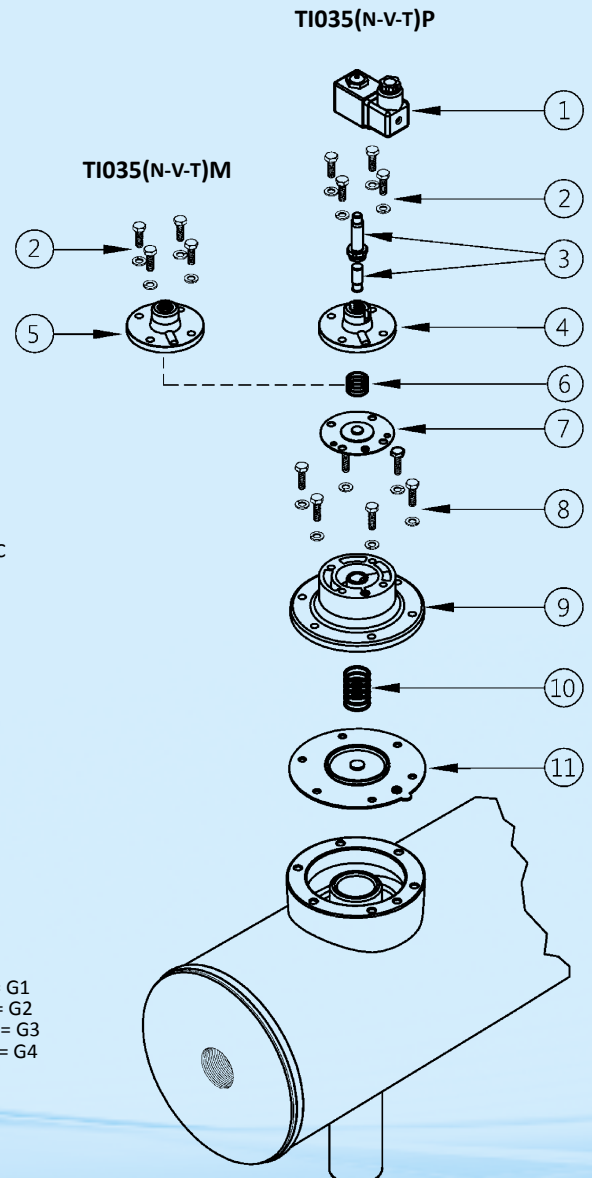


Für Sonderausführungen hinsichtlich P min und B min kontaktieren Sie bitte unsere technische Abteilung

## BESCHREIBUNG

## TI035(N-V-T)P / TI035(N-V-T)M

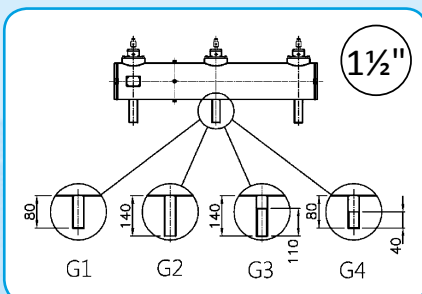
1	Spule - Verbinder	BH10 V## / V##
2	Schrauben - Unterlegscheiben	TKITVTE06X18X4
3	Steuerungseinheit	1331080
4	Deckel Steuerung	1251720
5	Deckel Fernsteuerung	1251740
6	Membranfeder	3241006
	Membran	TKISM010N Neopren
7	Sekundärmembran (N-V-T)	TKISM010V Viton TKISM010T Niedertemperatur
8	Schrauben - Unterlegscheiben	TKITVTE06X20X6
9	Deckel	1251810
10	Membranfeder	3241018
	Primärmembran	TKISM035N Neopren
11	(N-V-T)	TKISM035V Viton TKISM035T Niedertemperatur



V## / V## = 24 Vdc - 24 Vac  
- 115 Vac - 230 Vac

### STÜTZPLATTEN

CS = STELLRING	A = 200
SA = HOHE STÜTZE	A = 170
SM = MITTLERE STÜTZE	A = 170
SB = NIEDERE STÜTZE	A = 109



GLATTES, KURZES AUSLASSROHR = G1  
GLATTES, LANGES AUSLASSROHR = G2  
LANGES GEWINDE-AUSLASSROHR = G3  
KURZES GEWINDE-AUSLASSROHR = G4