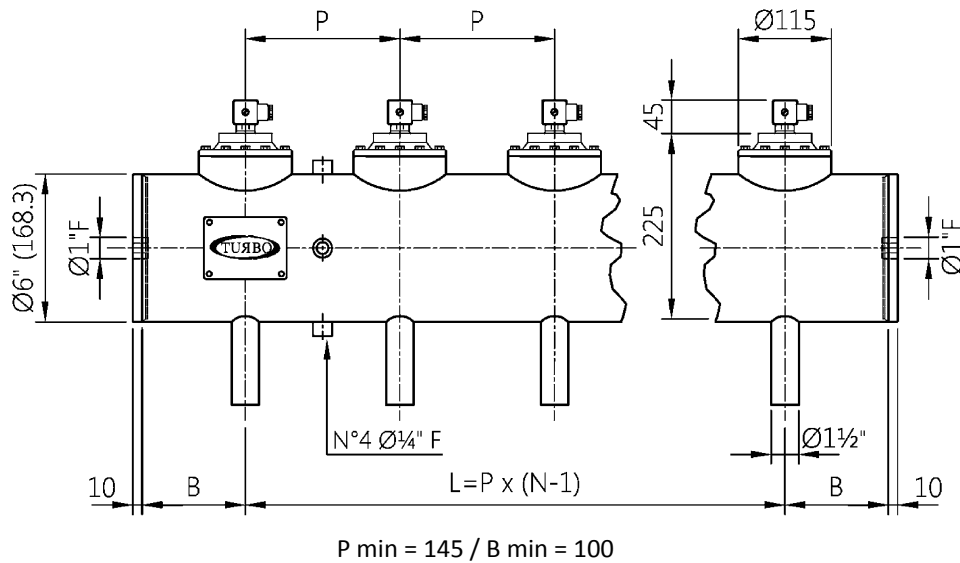


SERIE INTEGRAL 6" MIT VENTILEN DN 1 1/2"



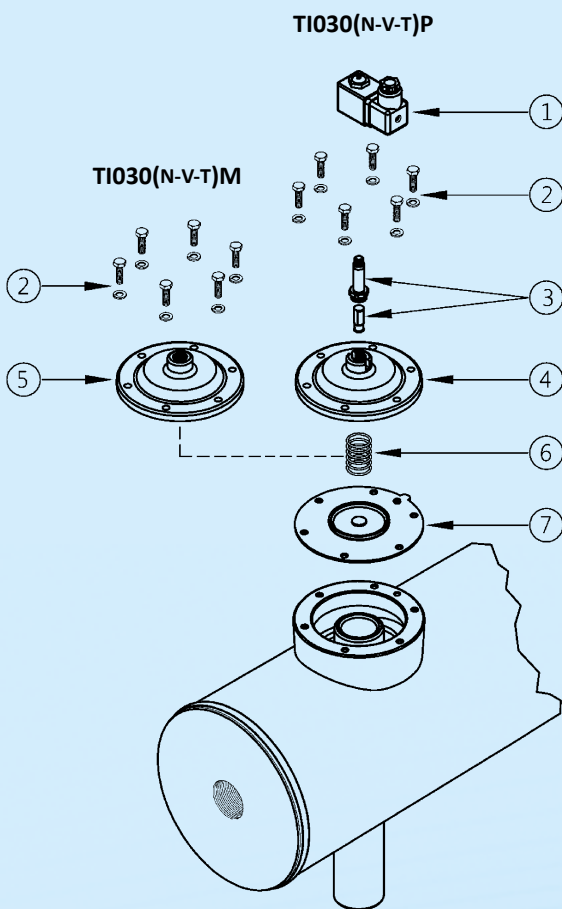
Für Sonderausführungen hinsichtlich P min und B min kontaktieren Sie bitte unsere technische Abteilung

BESCHREIBUNG

TI030(N-V-T)P / TI030(N-V-T)M

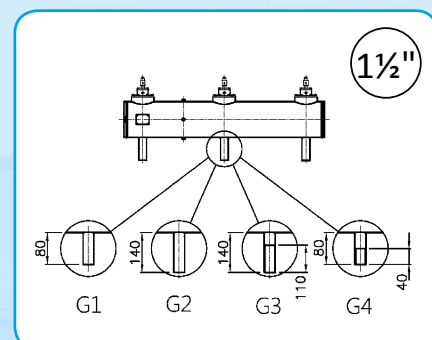
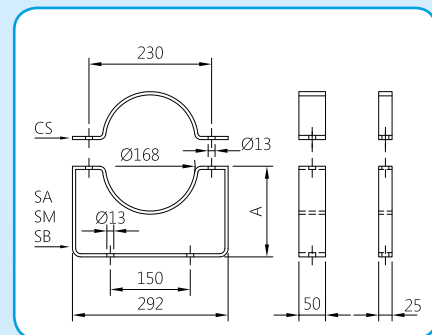
1	Spule - Verbinder	BH10 V## / V##
2	Schrauben - Unterlegscheiben	TKITVTE06X20X6
3	Steuerungseinheit	1331080
4	Deckel Steuerung	1251802
5	Deckel Fernsteuerung	1251805
6	Membranfeder	3241018
7	Membran (N-V-T)	TKISM030N Neopren TKISM030V Viton TKISM030T Niedertemperatur

V## / V## = 24 Vdc - 24 Vac - 115 Vac - 230 Vac



STÜTZPLATTEN

CS = STELLRING
SA = HOHE STÜTZE A = 200
SM = MITTLERE STÜTZE A = 170
SB = NIEDERE STÜTZE A = 109



GLATTES, KURZES AUSLASSROHR = G1
GLATTES, LANGES AUSLASSROHR = G2
LANGES GEWINDE-AUSLASSROHR = G3
KURZES GEWINDE-AUSLASSROHR = G4