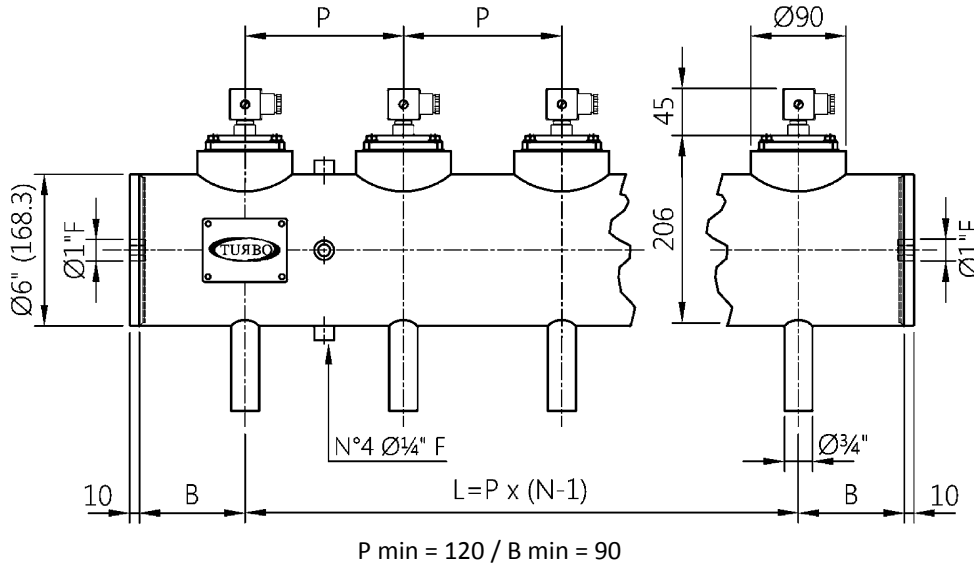


SERIE INTEGRAL 6" MIT VENTILEN DN 3/4"

TANKS
MIT VOLLSTÄNDIGEM EINTAUCHEN



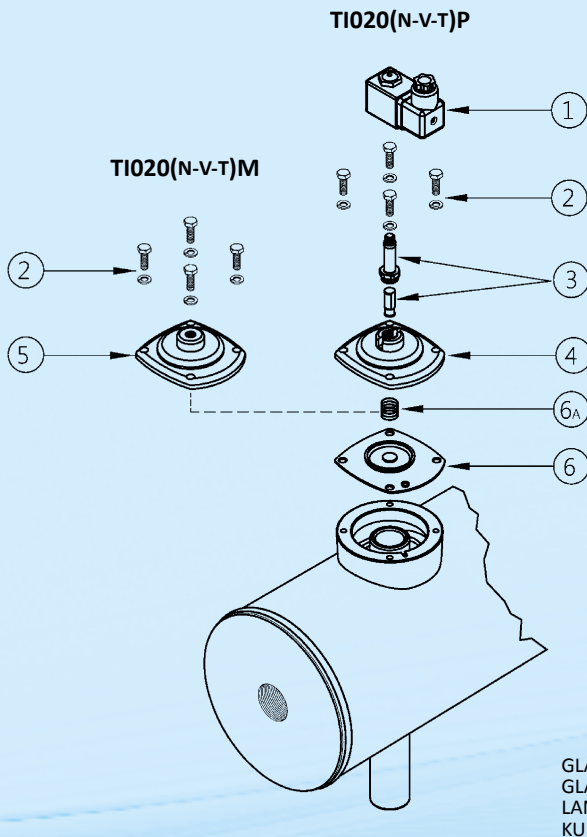
Für Sonderausführungen hinsichtlich P min und B min kontaktieren Sie bitte unsere technische Abteilung

BESCHREIBUNG

TI020(N-V-T)P / TI020(N-V-T)M

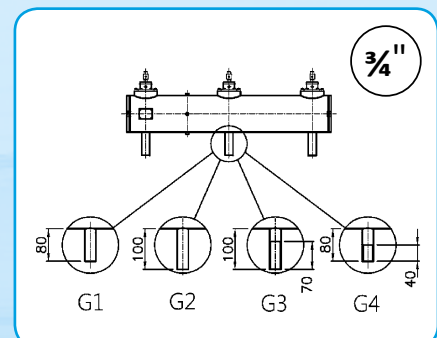
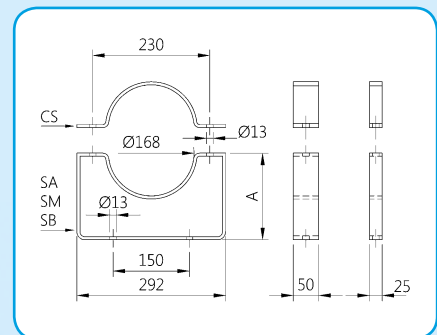
1	Spule - Verbinder	BH10 V## / V##
2	Schrauben - Unterlegscheiben	TKITVTE06X18X4
3	Steuerungseinheit	1331080
4	Deckel Steuerung	1251750
5	Deckel Fernsteuerung	1251770
6a	Membranfeder	3241002
6	Membran (N-V-T)	TKISM025N Neopren TKISM025V Viton TKISM025T Niedertemperatur

V## / V## = 24 Vdc - 24 Vac - 115 Vac - 230 Vac



STÜTZPLATTEN

CS = STELLRING A = 200
 SA = HOHE STÜTZE A = 170
 SM = MITTLERE STÜTZE A = 170
 SB = NIEDERE STÜTZE A = 109



GLATTES, KURZES AUSLASSROHR = G1
 GLATTES, LANGES AUSLASSROHR = G2
 LANGES GEWINDE-AUSLASSROHR = G3
 KURZES GEWINDE-AUSLASSROHR = G4