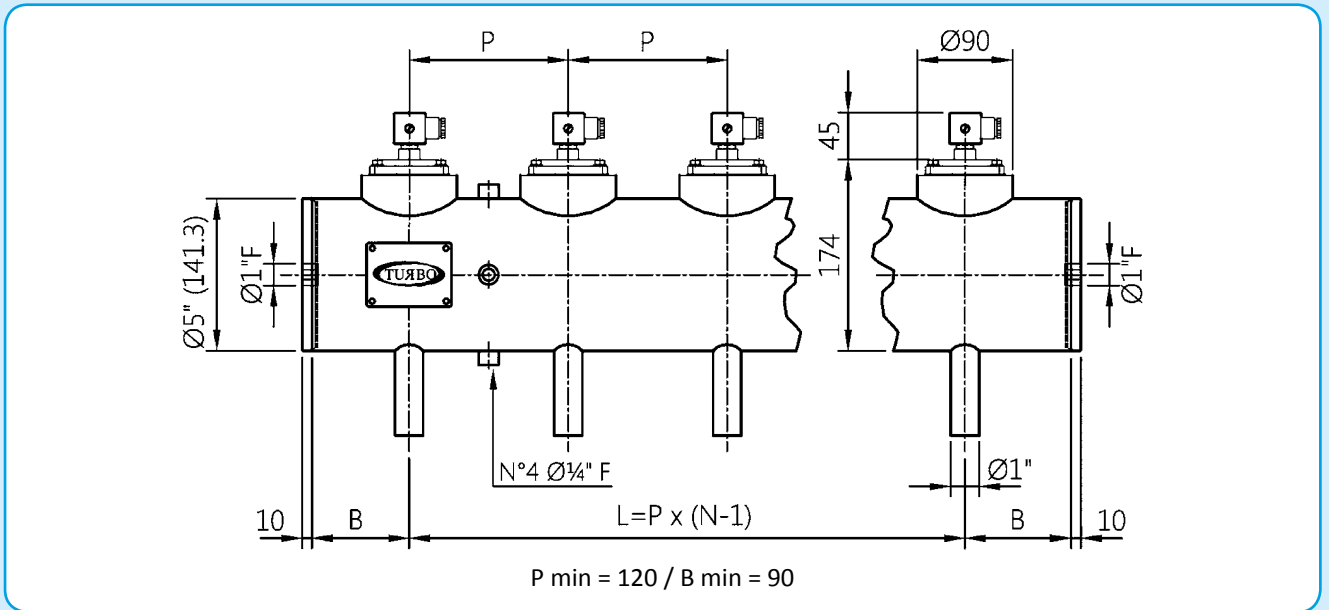


# SERIE INTEGRAL 5" MIT VENTILEN DN 1"



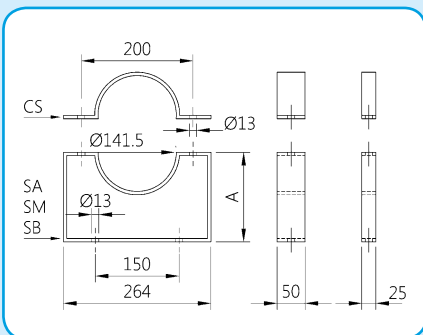
Für Sonderausführungen hinsichtlich P min und B min kontaktieren Sie bitte unsere technische Abteilung

## BESCHREIBUNG

## TI025(N-V-T)P / TI025(N-V-T)M

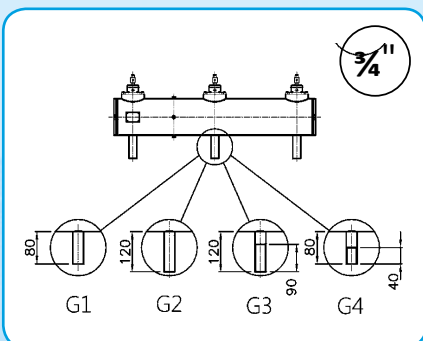
|    |                              |                            |
|----|------------------------------|----------------------------|
| 1  | Spule - Verbinder            | BH10 V## / V##             |
| 2  | Schrauben - Unterlegscheiben | TKITVTE06X18X4             |
| 3  | Steuerungseinheit            | 1331080                    |
| 4  | Deckel Steuerung             | 1251750                    |
| 5  | Deckel Fernsteuerung         | 1251770                    |
| 6a | Membranfeder                 | 3241002                    |
| 6  | Membran (N-V-T)              | TKISM025N Neopren          |
|    |                              | TKISM025V Viton            |
|    |                              | TKISM025T Niedertemperatur |

V## / V## = 24 Vdc - 24 Vac - 115 Vac - 230 Vac



### STÜTZPLATTEN

|                      |         |
|----------------------|---------|
| CS = STELLRING       |         |
| SA = HOHE STÜTZE     | A = 180 |
| SM = MITTLERE STÜTZE | A = 160 |
| SB = NIEDERE STÜTZE  | A = 95  |



GLATTES, KURZES AUSLASSROHR = G1  
 GLATTES, LANGES AUSLASSROHR = G2  
 LANGES GEWINDE-AUSLASSROHR = G3  
 KURZES GEWINDE-AUSLASSROHR = G4

