

ECONOMIZER STEUERGERÄT E6T 20÷184 AUSGANGSKANÄLE



BESCHREIBUNG

Economizer zur Steuerung der Druckluftreinigung der Industriestaub-Abscheideanlagen. Mit 3 Ausgangs-Relaiskontakten und 2 digitalen Kontakteingängen. Digitale Steuerung des Differentialdrucks mittels internem Wandler, der eine genaue Untersuchung des Verstopfungszustand des Filters ermöglicht. LCD-Leucht-Display, an dem die Verstopfung des Filters, die aktiven Magnetventile sowie etwaige Alarme jederzeit abgelesen werden können. Micro SD Speicherkarte.

ZUSATZAUSSTATTUNG AUF ANFRAGE

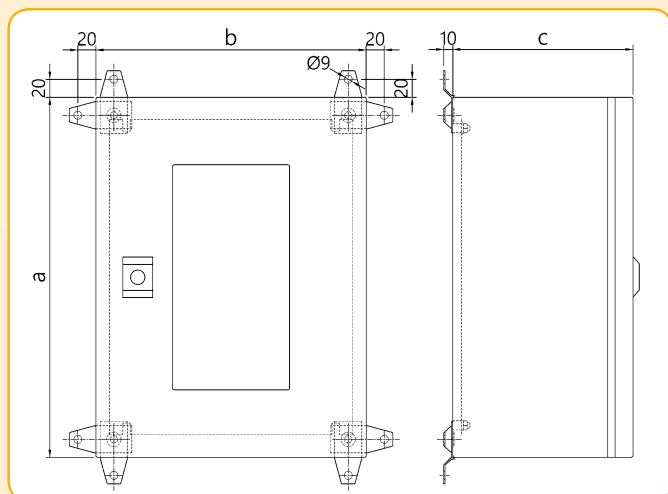
- Aktivierung von 2 oder 4 Magnetventilen pro Ausgangskanal.
- Kabelschiene für den Versorgungseingang und -Ausgang der Aktivierungskabel der Magnetventile.
- Verbinder für den Anschluss der Matrix-Verkabelung.
- Abweichendes Format des Aufbewahrungsbehälters.
- ATEX-Zertifizierung Zone 22.

BEZUGSNORMEN

- Elektromagnetische Verträglichkeit 2014/30/EU, die den harmonisierten europäischen Normen EN61000-6-2:2005 Klasse B der Norm EN61000-6-4:2001 entspricht
- Niederspannungsrichtlinie 2014/35/EU, die den harmonisierten europäischen Normen EN 60947-1:2004 entspricht

TECHNISCHE SPEZIFIKATION

Versorgungsspannung	115 Vac 50-60 Hz \pm 10 % 230 Vac 50-60 Hz \pm 10 %
Versorgungsspannung	24 Vac \pm 10 %
Alternativ auf Anforderung	24 Vdc \pm 10 %
Ausgangsspannung für Magnetventile	115 VAC 50-60 Hz 230 VAC 50-60 Hz 24 Vac 24 Vdc
Eingänge	Kontakt Konsens, ferngesteuerte Freigabe. Kontakt Ventilator, Zyklen nach der Reinigung.
Ausgangskanäle der Magnetventile	20 ÷ 184
Stromverbrauch	30 Watt bei Volllast
Alarm-Relais	3 NC-Relais Maximale Last: 3A @ 250Vac, 2A @ 24Vdc, 24 Vac.
Differential-Druckregler	0 ÷ 4 kPa
Bildschirm	Einfarbiges graphisches LCD Display S/W 128 x 64 Pixel, rückbeleuchtet
Glassicherung 5 x 20 mm	115 oder 230 Vac 1 x 1 A 24 oder 24 Vac 1 x 3 A
Betriebstemperatur	-10 °C ÷ 55 °C
Lagerungstemperatur	-20 °C ÷ 60 °C
Umgebungs-Feuchtigkeit	0 ÷ 95% Relative Feuchte nicht kondensiert
Impulsdauer Ventilöffnung	50 m. Sek. ÷ 5 Sek.
Pause (zwischen der Öffnung der Ventile)	1 Sek. ÷ 999 Sek.
Gehäuse	Stahlblech, Stärke 15/10, lackiert RAL7035. Tür mit Glas und Verriegelungselementen.
Wasser- und Staubschutzgrad	IP65 DIN EN 60529
Stoßfestigkeit	IK09 10 Joule (EN62208)



Anzahl der Ausgangskanäle Abmessungen der Struktur

	A	B	C
24 ÷ 56	400 mm	400 mm	200 mm
64 ÷ 120	600 mm	400 mm	200 mm
124 ÷ 184	800 mm	600 mm	250 mm
> 185	Abmessungen auf Anfrage		

Für weitere Informationen und technische Spezifikationen verweisen wir auf die Webseite www.turbocontrols.eu