

DIGITALER DIFFERENTIAL-DRUCKREGLER E3T



TECHNISCHE SPEZIFIKATION

Versorgungsspannung	115 Vac 50-60 Hz \pm 10 % 230 Vac 50-60 Hz \pm 10 %
Versorgungsspannung	24 Vac \pm 10 %
Alternativ auf Anforderung	24 Vdc \pm 10 %
Aktiver Ausgang 4-20mA	Proportional zur dp Messung zum Remote-Ablesen des Drucks.
Stromverbrauch	6 Watt bei Vollast
Alarm-Relais	2 NC-Relais Maximale Last: 3A @ 250Vac, 2A @ 24Vdc, 24 Vac.
Differential-Druckregler	0 \div 10 kPa
Bildschirm	Led-Anzeige mit 7 Segmenten, 3 Ziffern zu 0,8".
Glassicherung 5 x 20 mm	315 mA
Betriebstemperatur	-10 °C \div 55 °C
Lagerungstemperatur	-20 °C \div 60 °C
Umgebungs-Feuchtigkeit	0 \div 95% Relative Feuchte nicht kondensiert
Gehäuse	Sockel aus ABS Deckel aus Polycarbonat
Wasser- und Staubschutzgrad	IP65 DIN EN 60529
Stoßfestigkeit	IK07 2 Joule (EN62262)

BESCHREIBUNG

Ablesen des Differentialdrucks und Kommunikation des mind. und max. dp-Werts über 2 separate Relais. Möglichkeit zum Speichern von Daten und Alarmen auf der SD-Speicherkarte.

Digitale Steuerung des Differentialdrucks mittels internem Wandler, der eine genaue Untersuchung des Verstopfungszustand des Filters ermöglicht.

Led-Leucht-Display mit 3 Ziffern, an dem die Verstopfung des Filters, die aktiven Magnetventile sowie etwaige Alarme jederzeit abgelesen werden können.

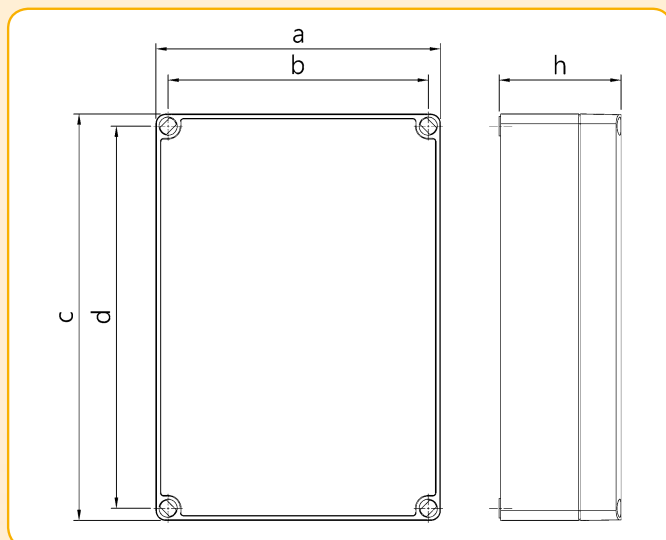
SD Speicherkarte.

ZUSATZAUSSTATTUNG AUF ANFRAGE

- Kabelschiene für Versorgungseingänge.
- ATEX-Zertifizierung Zone 22.

BEZUGSNORMEN

- Elektromagnetische Verträglichkeit 2014/30/EU, die den harmonisierten europäischen Normen EN61000-6-2:2005 Klasse B der Norm EN61000-6-4:2001 entspricht
- Niederspannungsrichtlinie 2014/35/EU, die den harmonisierten europäischen Normen EN 60947-1:2004 entspricht



Abmessungen der Struktur

a	b	c	d	h
175	160	175	160	75

Für weitere Informationen und technische Spezifikationen verweisen wir auf die Webseite www.turbocontrols.eu