

ECONOMIZER STEUERGERÄT E2T 4÷16 AUSGANGSKANÄLE



BESCHREIBUNG

Economizer zur Steuerung der Druckluftreinigung der Industriestaub-Abscheidanlagen. Mit 2 Ausgangs-Relaiskontakten und 2 digitalen Kontakteingängen. Digitale Steuerung des Differentialdrucks mittels internem Wandler, der eine genaue Untersuchung des Verstopfungszustand des Filters ermöglicht. Led-Leucht-Display mit 3 Ziffern, an dem die Verstopfung des Filters, die aktiven Magnetventile sowie etwaige Alarme jederzeit abgelesen werden können.

ZUSATZAUSSTATTUNG AUF ANFRAGE

- Aktivierung von 2 Magnetventilen pro Ausgangskanal.
- Kabelschiene für den Versorgungseingang und -Ausgang der Aktivierungskabel der Magnetventile.
- Verbinder für den Anschluss der Matrix-Verkabelung.
- Integrierte Steuerung für die Fernsteuerung der Druckluftventile.
- Abweichendes Format des Aufbewahrungsbehälters.
- ATEX-Zertifizierung Zone 22.

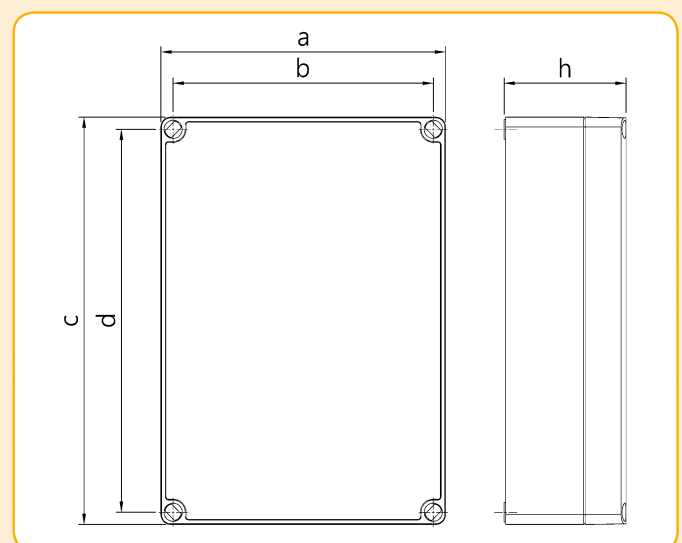
BEZUGSNORMEN

- Elektromagnetische Verträglichkeit 2014/30/EU, die den harmonisierten europäischen Normen EN61000-6-2:2005 Klasse B der Norm EN61000-6-4:2001 entspricht
- Niederspannungsrichtlinie 2014/35/EU, die den harmonisierten europäischen Normen EN 60947-1:2004 entspricht

Für weitere Informationen und technische Spezifikationen verweisen wir auf die Webseite www.turbocontrols.eu

TECHNISCHE SPEZIFIKATION

Versorgungsspannung	115 Vac 50-60 Hz \pm 10 % 230 Vac 50-60 Hz \pm 10 %
Versorgungsspannung Alternativ auf Anforderung	24 Vac \pm 10 % 24 Vdc \pm 10 %
Ausgangsspannung für Magnetventile	115 VAC 50-60 Hz 230 VAC 50-60 Hz 24 Vac 24 Vdc
Eingänge	Kontakt Konsens, ferngesteuerte Freigabe. Kontakt Ventilator, Zyklen nach der Reinigung.
Ausgangskanäle der Magnetventile	4 ÷ 16
Aktiver Ausgang 4-20ma	Proportional zur dP Messung zum Remote-Ablese des Drucks.
Stromverbrauch	28 Watt bei Vollast
Alarm-Relais	2 NC-Relais Maximale Last: 3A @ 250Vac, 2A @ 24Vdc, 24 Vac.
Differential-Druckregler	0 ÷ 4 kPa
Bildschirm	Led-Anzeige mit 7 Segmenten, 3 Ziffern zu 0,8".
Glassicherung 5 x 20 mm	115 oder 230 Vac 1 x 1 A 24 oder 24 Vac 1 x 3 A
Betriebstemperatur	-10 °C ÷ 55 °C
Lagerungstemperatur	-20 °C ÷ 60 °C
Umgebungs-Feuchtigkeit	0 ÷ 95% Relative Feuchte nicht kondensiert
Impulsdauer Ventilöffnung	50 m. Sek. ÷ 5 Sek.
Pause (zwischen der Öffnung der Ventile)	1 Sek. ÷ 999 Sek.
Gehäuse	Sockel aus ABS Deckel aus Polycarbonat
Wasser- und Staubschutzgrad	IP65 DIN EN 60529
Stoßfestigkeit	IK07 2 Joule (EN62262)



	Anzahl der Ausgangskanäle		Abmessungen der Struktur				
	a	b	c	d	h		
4 ÷ 8	175	160	175	160	75		
12 ÷ 16	175	160	250	235	75		