

VÁLVULAS CON CONEXIONES ROSCADAS - SERIE TF - Ø 3"



CARACTERÍSTICAS

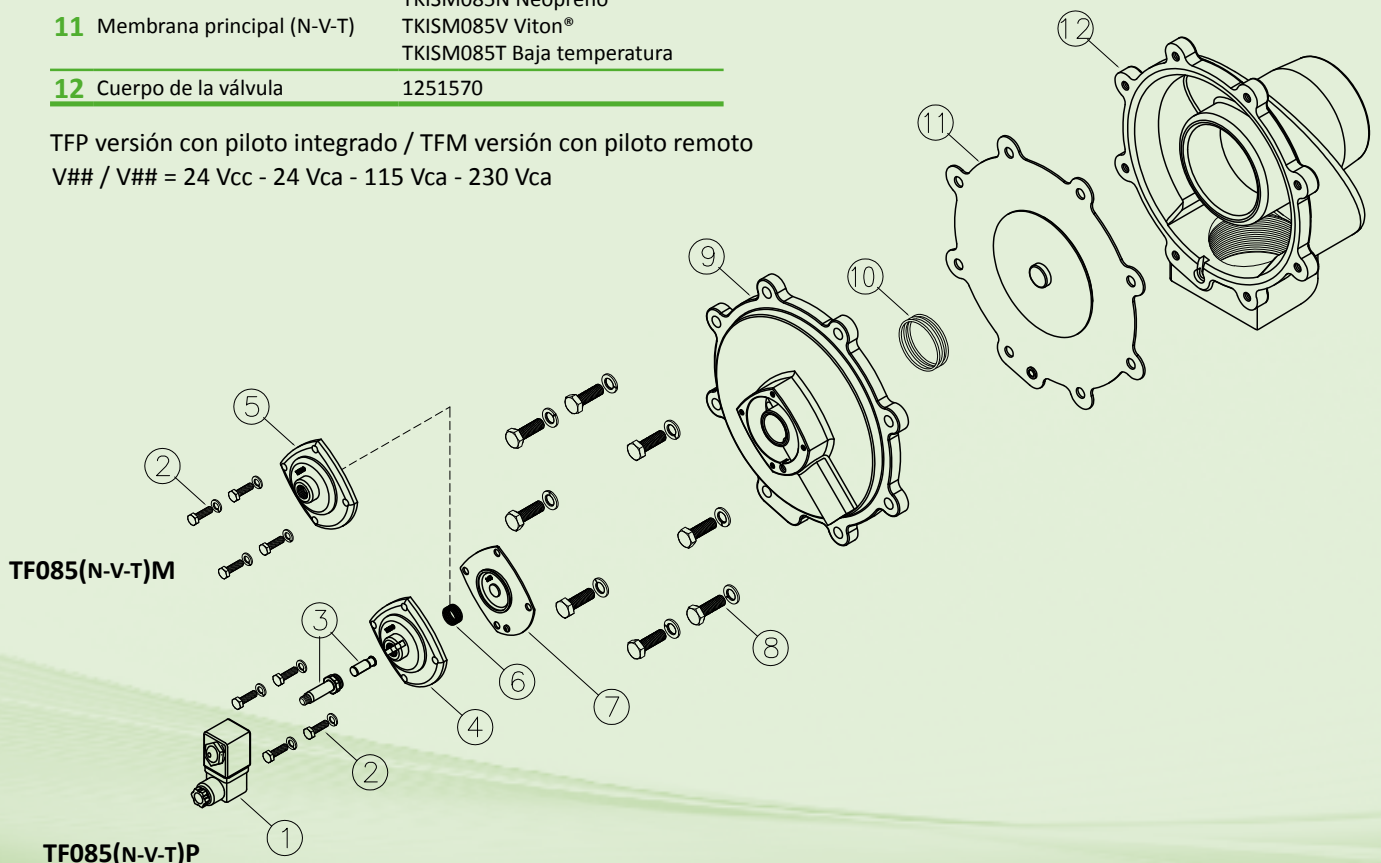
Fluidos	Aire filtrado no lubricado
Temperatura de funcionamiento	Membrana de neopreno -20 °C; +80 °C
	Membrana de Viton® -20 °C; +200 °C
	Membrana para baja temperatura -40 °C; +80 °C
Presión de funcionamiento	de 0,5 bar a 7,5 bar máx.
Cuerpo y tapa	Aluminio moldeado a presión
Núcleo piloto	Acero inoxidable
Tornillería	Acero inoxidable
Aislamiento de la bobina	Clase H
Conector	PG 9 EN175301-803
Protección del conector + bobina	IP65 EN60529
Tensiones estándares	24 V/50-60 Hz (± 10 %) 19 VA
	115 V/50-60 Hz (± 10 %) 19 VA
	230 V/50-60 Hz (± 10 %) 19 VA
	24 VCC (± 10 %) 18 W

DESCRIPCIÓN

TF085(N-V-T)P / TF085(N-V-T)M

1	Bobina - Conector	BH10 V## / V##	
2	Tornillos - arandelas	TKITVTE06X20X4	
3	Grupo piloto	1331080	
4	Tapa piloto	1251750	
5	Tapa remoto	1251770	
6	Membrana secundaria (N-V-T)	TKISM025N Neopreno TKISM025V Viton® TKISM025T Baja temperatura	
	7	Muelle para membrana	3241002
	8	Tornillos - arandelas	TKITVTE10X30X8
9	Tapa	1251680	
10	Muelle para membrana	3241024	
11	Membrana principal (N-V-T)	TKISM085N Neopreno TKISM085V Viton® TKISM085T Baja temperatura	
	12	Cuerpo de la válvula	1251570

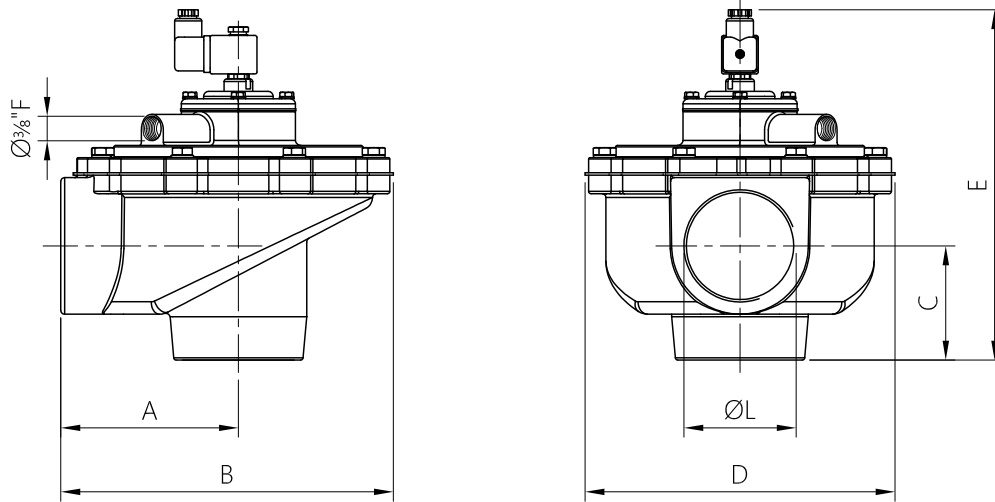
TFP versión con piloto integrado / TFM versión con piloto remoto
V## / V## = 24 Vcc - 24 Vca - 115 Vca - 230 Vca



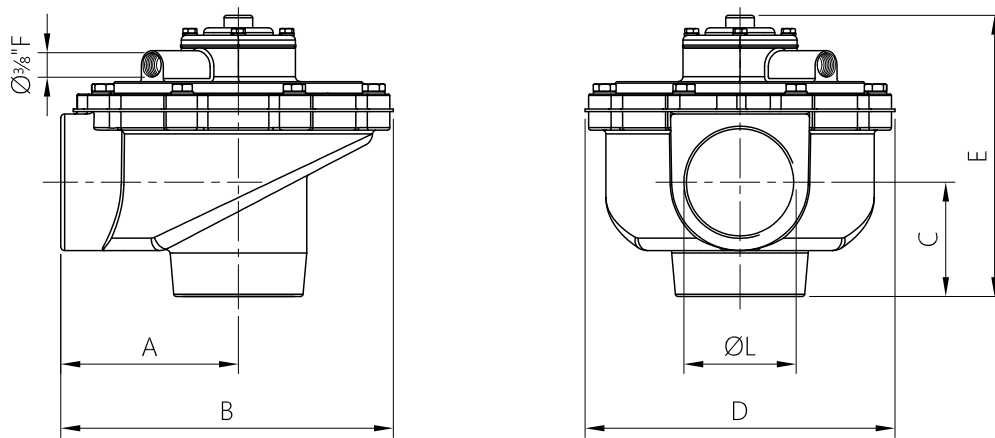
SERIE TF - Ø 3" - DIMENSIONES TOTALES

VÁLVULAS DE MEMBRANA
CON CONEXIONES ROSCADAS

TF085(N-V-T)P



TF085(N-V-T)M



MODELO	Ø L (nom.)	A	B	C	D	E	Peso (kg)
TF085(N-V-T)P	3"	143	267	92	250	~282	7.3
TF085(N-V-T)M	3"	143	267	92	250	~227	7.1