

VÁLVULAS CON CONEXIONES ROSCADAS - SERIE F - Ø 2"



CARACTERÍSTICAS

Fluidos	Aire filtrado no lubricado
Temperatura de funcionamiento	Membrana de neopreno -20 °C; +80 °C
	Membrana de Viton® -20 °C; +200 °C
	Membrana para baja temperatura -40 °C; +80 °C
Presión de funcionamiento	de 0,5 bar a 7,5 bar máx.
Cuerpo y tapa	Aluminio moldeado a presión
Núcleo piloto	Acero inoxidable
Tornillería	Acero inoxidable
Aislamiento de la bobina	Clase H
Conector	PG 9 EN175301-803
Protección del conector + bobina	IP65 EN60529
Tensiones estándares	24 V/50-60 Hz (± 10 %) 19 VA
	115 V/50-60 Hz (± 10 %) 19 VA
	230 V/50-60 Hz (± 10 %) 19 VA
	24 VCC (± 10 %) 18 W

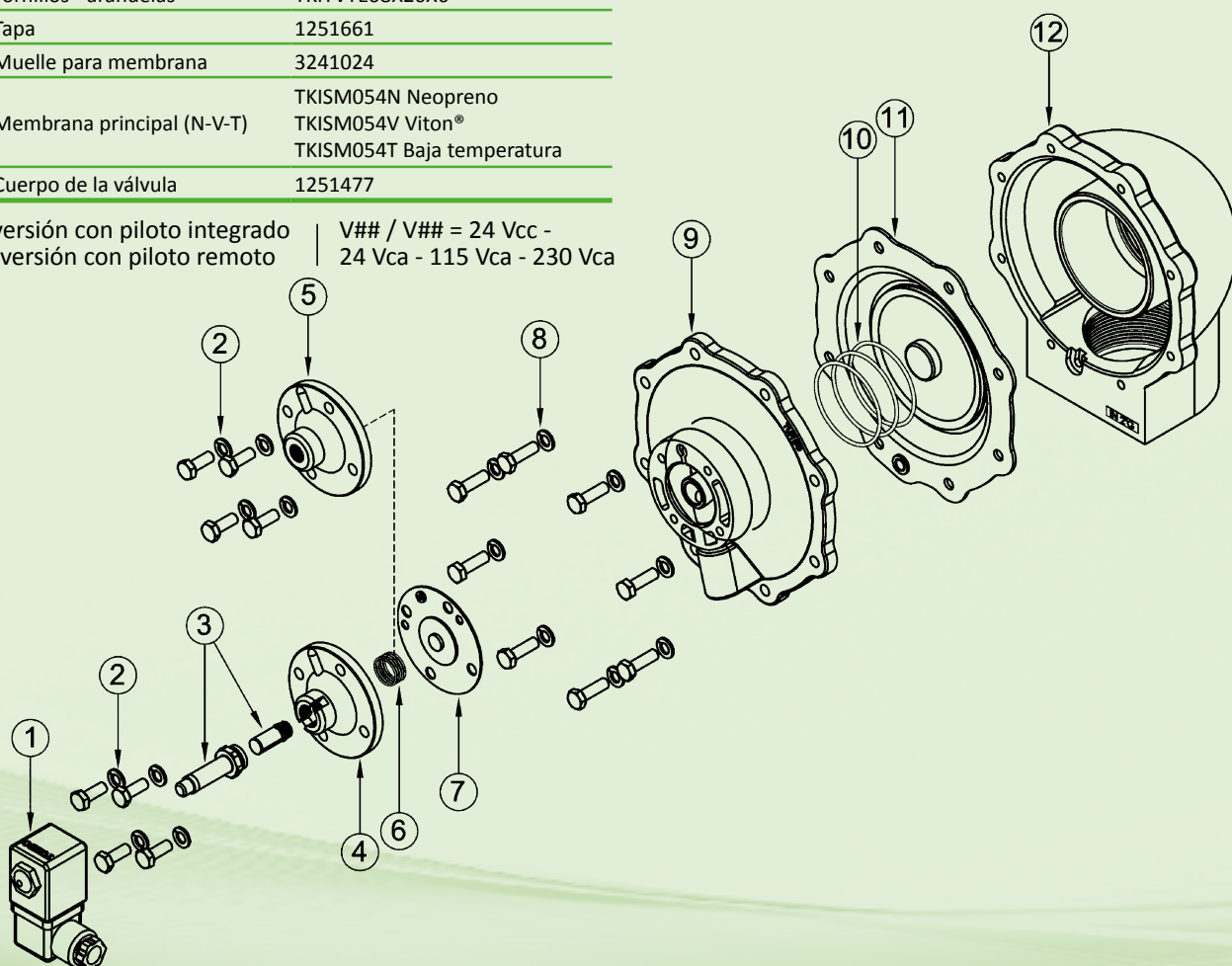
Válvula compacta para instalaciones con paso de 160 mm

DESCRIPCIÓN

TF054(N-V-T)P / TF054(N-V-T)M

1	Bobina - Conector	BH10 V## / V##
2	Tornillos - arandelas	TKITVTE06X18X4
3	Grupo piloto	1331080
4	Tapa piloto	1251715
5	Tapa remoto	1251745
6	Muelle para membrana	3241006
7	Membrana secundaria (N-V-T)	TKISM010N Neopreno
		TKISM010V Viton®
		TKISM010T Baja temperatura
8	Tornillos - arandelas	TKITVTE08X20X6
9	Tapa	1251661
10	Muelle para membrana	3241024
11	Membrana principal (N-V-T)	TKISM054N Neopreno
		TKISM054V Viton®
		TKISM054T Baja temperatura
12	Cuerpo de la válvula	1251477

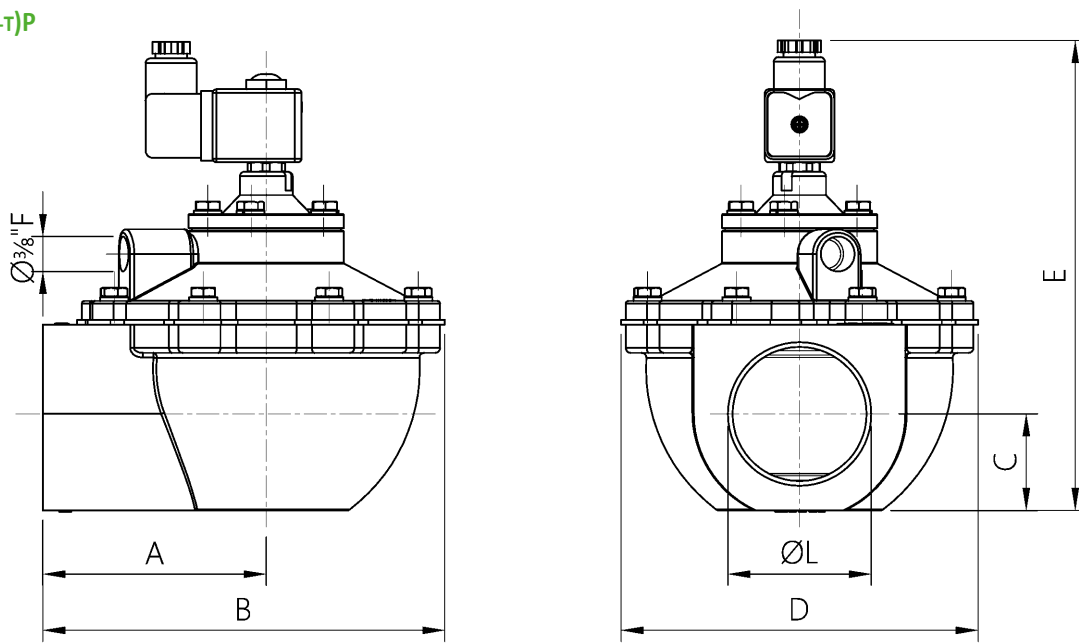
TFP versión con piloto integrado | V## / V## = 24 Vcc - 24 Vca - 115 Vca - 230 Vca
TFM versión con piloto remoto



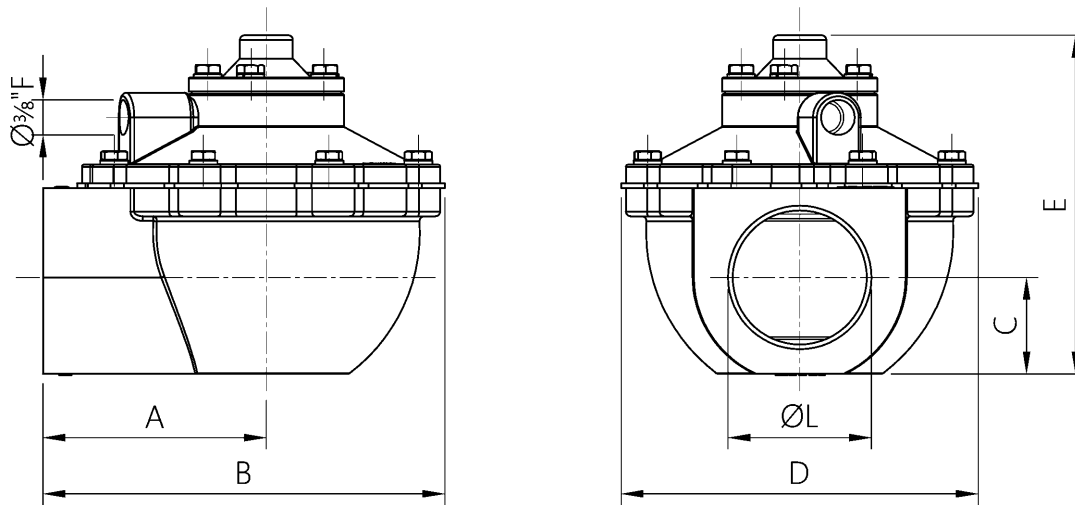
SERIE F - Ø 2"- DIMENSIONES TOTALES

VÁLVULAS DE MEMBRANA
CON CONEXIONES ROSCADAS

TF054(N-V-T)P



TF054(N-V-T)M



MODELO	Ø L (nom.)	A	B	C	D	E	Peso (kg)
TF054(N-V-T)P	2"	95	171	41	152	200	2
TF054(N-V-T)M	2"	95	171	41	152	145	1.8