

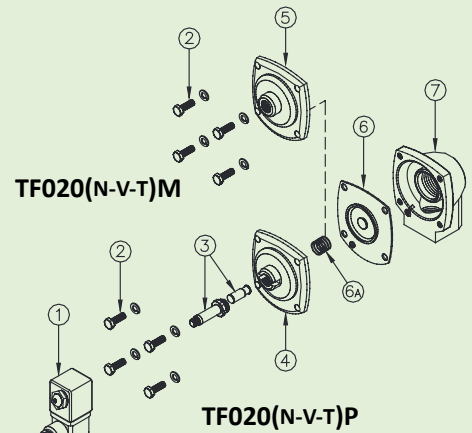
# VÁLVULAS CON CONEXIONES ROSCADAS- SERIE TF - Ø 3/4"-1"-1 1/2"-2"-2 1/2"



### CARACTERÍSTICAS

Fluidos	Aire filtrado no lubricado
Temperatura de funcionamiento	Membrana de neopreno -20 °C; +80 °C
	Membrana de Viton® -20 °C; +200 °C
	Membrana para baja temperatura -40 °C; +80 °C
Presión de funcionamiento	de 0,5 bar a 7,5 bar máx.
Cuerpo y tapa	Aluminio moldeado a presión
Núcleo piloto	Acero inoxidable
Tornillería	Acero inoxidable
Aislamiento de la bobina	Clase H
Conector	PG 9 EN175301-803
Protección del conector + bobina	IP65 EN60529
Tensiones estándares	24 V/50-60 Hz (± 10 %) 19 VA
	115 V/50-60 Hz (± 10 %) 19 VA
	230 V/50-60 Hz (± 10 %) 19 VA
	24 VCC (± 10 %) 18 W

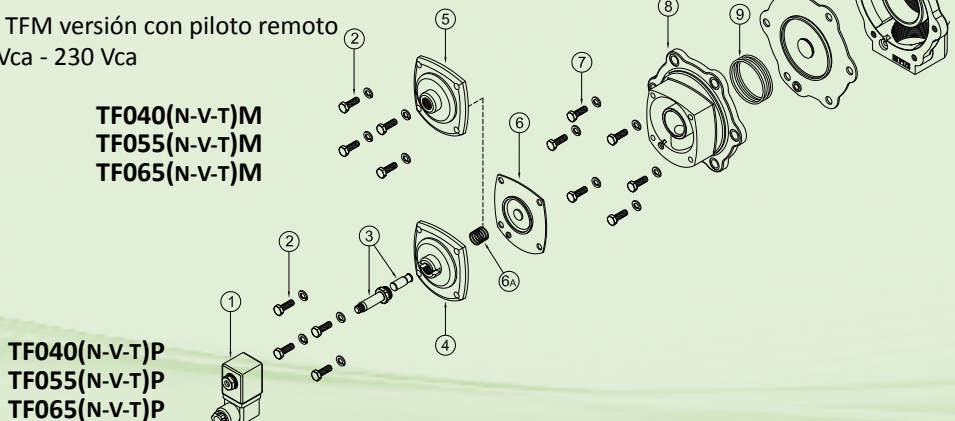
DESCRIPCIÓN	TF020(N-V-T)P / TF020(N-V-T)M	TF025(N-V-T)P / TF025(N-V-T)M
<b>1</b> Bobina - Conector	BH10 V## / V##	BH10 V## / V##
<b>2</b> Tornillos - arandelas	TKITVTE06X20X4	TKITVTE06X20X4
<b>3</b> Grupo piloto	1331080	1331080
<b>4</b> Tapa piloto	1251750	1251750
<b>5</b> Tapa remoto	1251770	1251770
<b>6</b> Membrana (N-V-T)	TKISM025N Neopreno	TKISM025N Neopreno
	TKISM025V Viton®	TKISM025V Viton®
	TKISM025T Baja temperatura	TKISM025T Baja temperatura
<b>6a</b> Muelle para membrana	3241002	3241002
<b>7</b> Cuerpo de la válvula	1251120	1251190



TFP versión con piloto integrado / TFM versión con piloto remoto

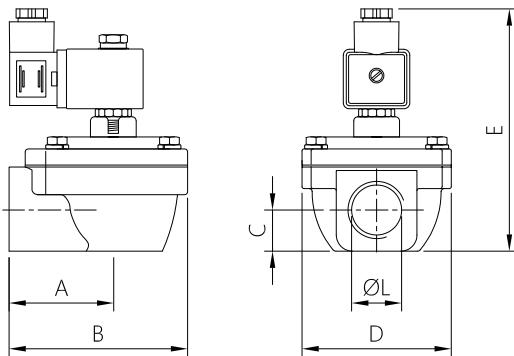
DESCRIPCIÓN	TF040(N-V-T)P TF040(N-V-T)M	TF055(N-V-T)P TF055(N-V-T)M	TF065(N-V-T)P TF065(N-V-T)M
<b>1</b> Bobina + Conector	BH10 V## / V##	BH10 V## / V##	BH10 V## / V##
<b>2</b> Tornillos + Arandelas	TKITVTE06X20X4	TKITVTE06X20X4	TKITVTE06X20X4
<b>3</b> Grupo piloto	1331080	1331080	1331080
<b>4</b> Tapa piloto	1251750	1251750	1251750
<b>5</b> Tapa remoto	1251770	1251770	1251770
<b>6</b> Membrana secundaria (N-V-T)	TKISM025N Neopreno	TKISM025N Neopreno	TKISM025N Neopreno
	TKISM025V Viton®	TKISM025V Viton®	TKISM025V Viton®
	TKISM025T Baja temperatura	TKISM025T Baja temperatura	TKISM025T Baja temperatura
<b>6a</b> Muelle para membrana	3241002	3241002	3241002
<b>7</b> Tornillos + Arandelas	TKITVTE08X20X6	TKITVTE10X25X6	TKITVTE10X25X6
<b>8</b> Tapa	1251620	1251660	1251660
<b>9</b> Muelle para membrana	3241024	3241024	3241024
<b>10</b> Membrana principal (N-V-T)	TKISM040N Neopreno	TKISM055N Neopreno	TKISM065N Neopreno
	TKISM040V Viton®	TKISM055V Viton®	TKISM065V Viton®
	TKISM040T Baja temperatura	TKISM055T Baja temperatura	TKISM065T Baja temperatura
<b>11</b> Cuerpo de la válvula	1251400	1251470	1251500

TFP versión con piloto integrado / TFM versión con piloto remoto  
V## / V## = 24 Vcc - 24 Vca - 115 Vca - 230 Vca

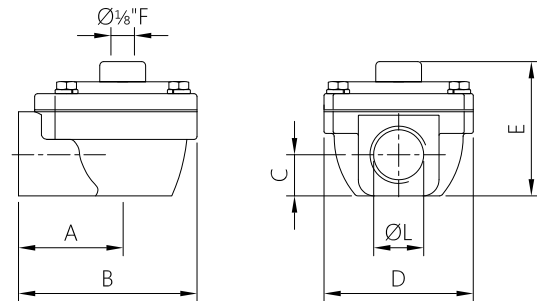


# SERIE TF- $\frac{3}{4}$ "-1"-1 $\frac{1}{2}$ "-2"-2 $\frac{1}{2}$ " - DIMENSIONES TOTALES

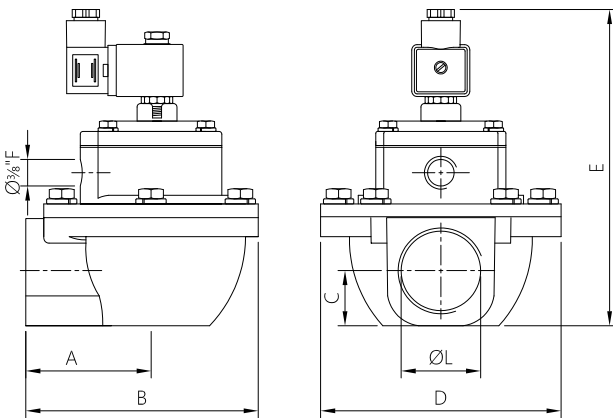
TF020(N-V-T)P / TF025(N-V-T)P



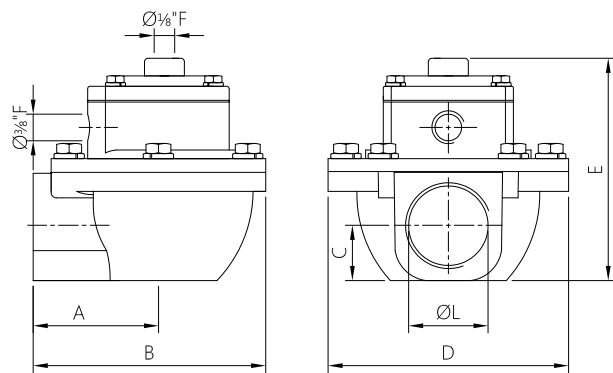
TF020(N-V-T)M / TF025(N-V-T)M



TF040(N-V-T)P / TF055(N-V-T)P / TF065(N-V-T)P



TF040(N-V-T)M / TF055(N-V-T)M / TF065(N-V-T)M



MODELO	Ø L (nom.)	A	B	C	D	E	Peso (kg)
TF020(N-V-T)P	$\frac{3}{4}$ "	52	90	20.5	74	~125	0.6
TF025(N-V-T)P	1"	52	90	20.5	74	~125	0.5
TF040(N-V-T)P	1 $\frac{1}{2}$ "	71.3	135	31	140	~188	1.6
TF055(N-V-T)P	2"	114	203	40	194	~225	3.7
TF065(N-V-T)P	2 $\frac{1}{2}$ "	114	203	48	194	~225	3.6
TF020(N-V-T)M	$\frac{3}{4}$ "	52	90	20.5	74	~67	0.4
TF025(N-V-T)M	1"	52	90	20.5	74	~67	0.3
TF040(N-V-T)M	1 $\frac{1}{2}$ "	71.3	135	31	140	~130	1.4
TF055(N-V-T)M	2"	114	203	40	194	~167	3.5
TF065(N-V-T)M	2 $\frac{1}{2}$ "	114	203	48	194	~167	3.4

Nota: Las roscas también pueden realizarse NPT.

Para más información, por favor contactar con nuestro departamento técnico