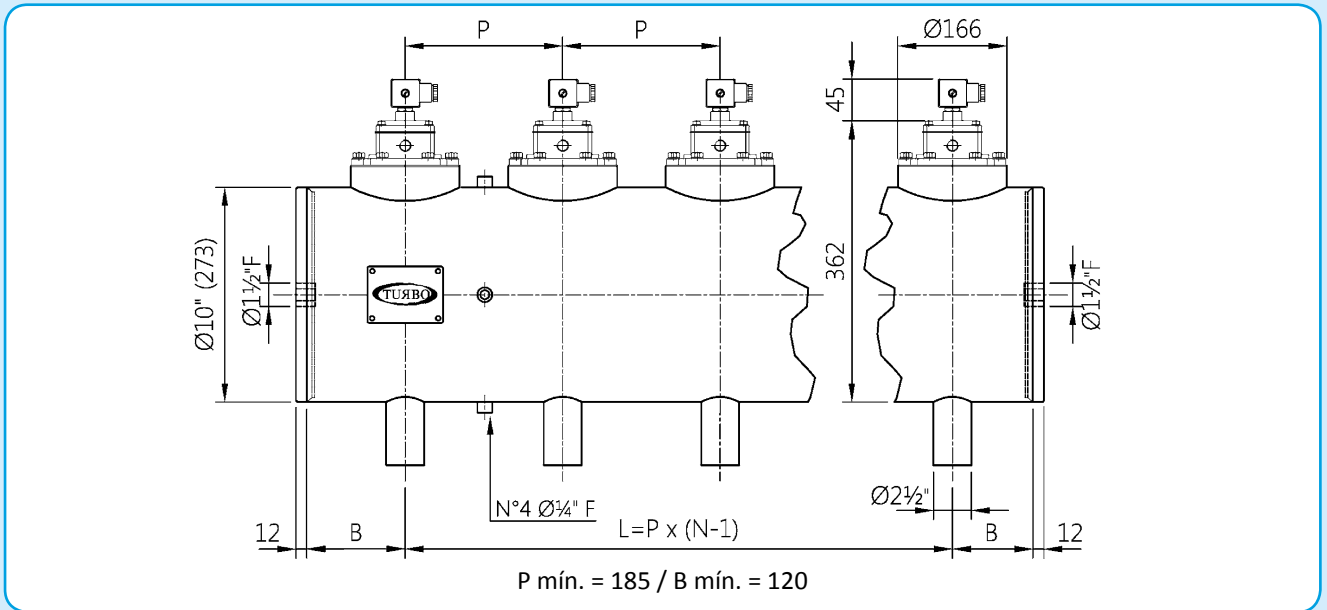


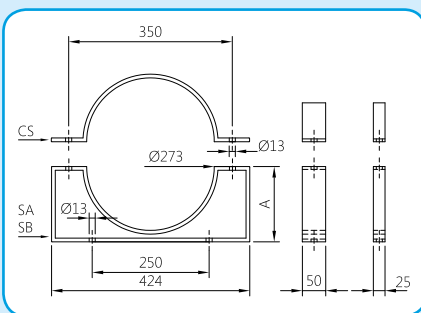
SERIE INTEGRAL 10" CON VÁLVULAS DN 2 1/2"



Para ejecuciones especiales de P mín. y B mín., por favor contactar con nuestro departamento técnico.

DESCRIPCIÓN TI060(N-V-T)P / TI060(N-V-T)M

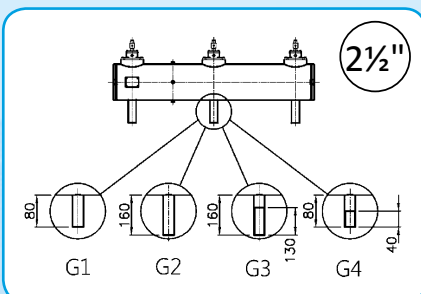
1	Bobina - Conector	BH10 V## / V##
2	Tornillos - Arandelas	TKITVTE06X20X4
3	Grupo piloto	1331080
4	Tapa piloto	1251750
5	Tapa remoto	1251770
6	Membrana secundaria (N-V-T)	TKISM025N Neopreno TKISM025V Viton® TKISM025T Baja temperatura
6a	Muelle para membrana	3241002
7	Tornillos - Arandelas	TKITVTE10X25X6
8	Tapa	1251650
9	Muelle para membrana	3241024
10	Membrana principal (N-V-T)	TKISM060N Neopreno TKISM060V Viton® TKISM060T Baja temperatura



V## / V## = 24 Vcc - 24 Vca
- 115 Vca - 230 Vca

ESTRIBOS DE SUJECCIÓN

CS = COLLAR
SA = SOPORTE ALTO A = 273
SB = SOPORTE BAJO A = 161



TUBO DE SALIDA LISO CORTO = G1
TUBO DE SALIDA LISO LARGO = G2
TUBO DE SALIDA ROSCADO LARGO = G3
TUBO DE SALIDA ROSCADO CORTO = G4

