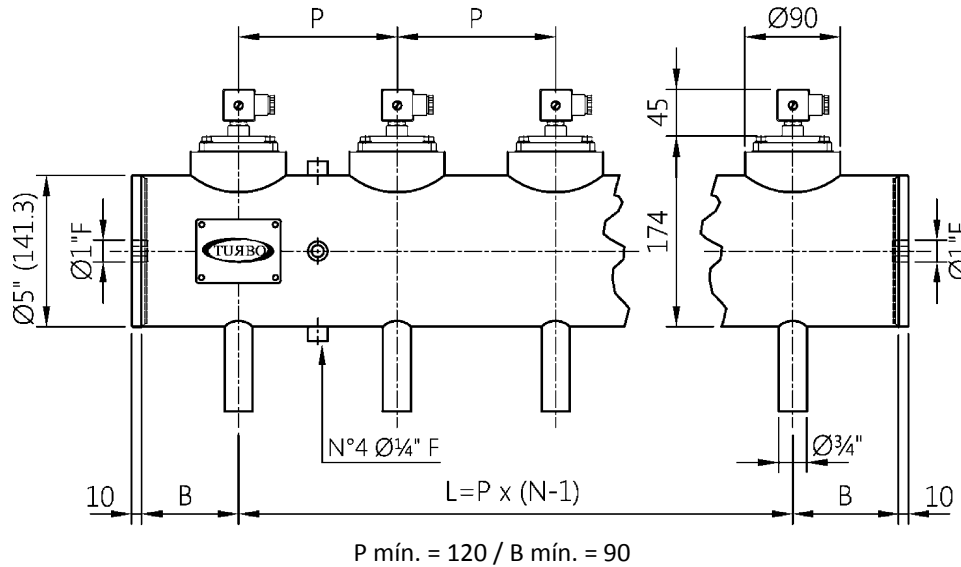


SERIE INTEGRAL 5" CON VÁLVULAS DN 3/4"



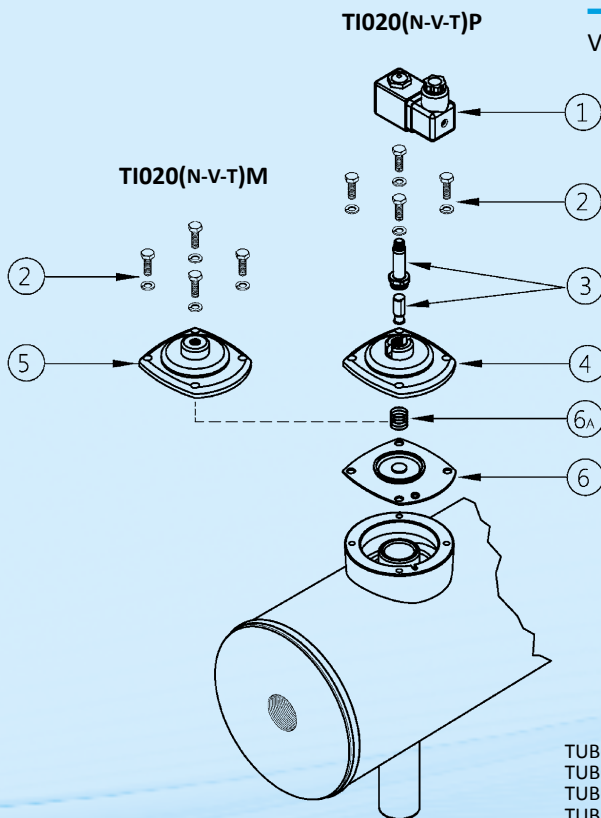
Para ejecuciones especiales de P mín. y B mín., por favor contactar con nuestro departamento técnico.

DESCRIPCIÓN

TI020(N-V-T)P / TI020(N-V-T)M

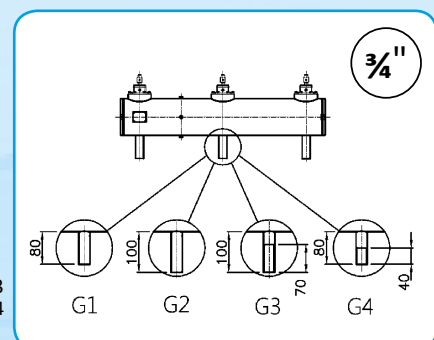
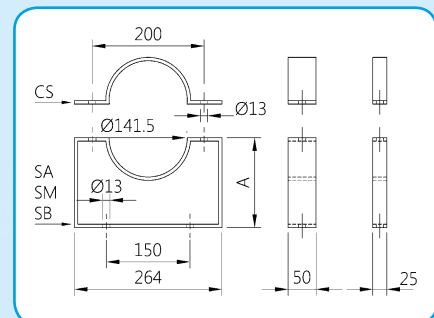
1	Bobina - Conector	BH10 V## / V##
2	Tornillos - Arandelas	TKITVTE06X18X4
3	Grupo piloto	1331080
4	Tapa piloto	1251750
5	Tapa remoto	1251770
6a	Muelle para membrana	3241002
6	Membrana (N-V-T)	TKISM025N Neopreno TKISM025V Viton® TKISM025T Baja temperatura

V## / V## = 24 Vcc - 24 Vca - 115 Vca - 230 Vca



ESTRIBOS DE SUJECCIÓN

CS = COLLAR A = 180
SA = SOPORTE ALTO A = 160
SM = SOPORTE MEDIO A = 95
SB = SOPORTE BAJO



TUBO DE SALIDA LISO CORTO = G1
TUBO DE SALIDA LISO LARGO = G2
TUBO DE SALIDA ROSCADO LARGO = G3
TUBO DE SALIDA ROSCADO CORTO = G4