

# ECONOMIZADOR UNIDAD DE CONTROL E6T DE 20 A 184 CANALES DE SALIDA



## DESCRIPCIÓN

Economizador para controlar la limpieza neumática de las instalaciones de eliminación de polvo industrial. Dotado de tres contactos de relé en salida y dos entradas digitales por contacto. La presión diferencial se controla digitalmente mediante un transductor interno que permite determinar con precisión el nivel de obstrucción del filtro. Pantalla luminosa LCD que permite conocer, en todo momento, el nivel de obstrucción del filtro, las electroválvulas activas y las posibles alarmas. Tarjeta de memoria micro SD para guardar los datos.

## OPCIONES BAJO PEDIDO

- Activación de dos o cuatro electroválvulas para cada canal en salida.
- Prensacables para la entrada de alimentación y la salida de los cables de accionamiento de las electroválvulas.
- Conector desde panel cableado para la conexión al cableado Matrix.
- Contenedor de formato diferente.
- Certificación ATEX para zona 22.

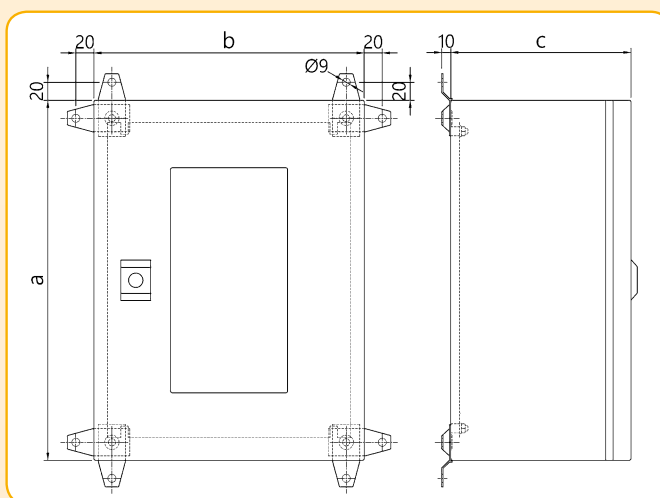
## NORMAS DE REFERENCIA

- Directiva 2014/30/UE sobre compatibilidad electromagnética que cumple con las normas europeas armonizadas EN61000-6-2:2005 clase B de la norma EN61000-6-4:2001
- Directiva 2014/35/UE sobre baja tensión que cumple con las normas europeas armonizadas EN 60947-1:2004

Para más información y para las especificaciones técnicas, consultar el sitio web [www.turbocontrols.eu](http://www.turbocontrols.eu)

## ESPECIFICACIONES TÉCNICAS

Tensión de alimentación	115 Vca 50-60 Hz $\pm$ 10 % 230 Vca 50-60 Hz $\pm$ 10 %
Tensión de alimentación como alternativa, bajo pedido	24 Vca $\pm$ 10 % 24 Vcc $\pm$ 10 %
Tensión de salida para electroválvulas	115 Vca 50-60 Hz 230 Vca 50-60 Hz 24 Vca 24 Vcc
Entradas	Contacto de consentimiento, habilitación remota. Contacto del ventilador, ciclos poslimpieza.
Canales de salida de las electroválvulas	De 20 a 184
Consumo eléctrico	30 W con carga máxima
Relé de alarma	3 normalmente cerrados Carga máxima: 3A @ 250 Vca, 2A @ 24 Vcc, 24 Vca.
Presostato diferencial	De 0 a 4 kPa
Pantalla	LCD gráfica monocromática B/N 128 x 64 píxeles retroiluminada
Fusible de vidrio 5 x 20 mm	115 o 230 Vca 1 x 1 A 24 Vca o 24 Vcc 1 x 3 A
Temperatura de funcionamiento	de -10 °C a 55 °C
Temperatura de almacenamiento	de -20 °C a 60 °C
Humedad ambiente	De 0 a 95 % Relativa no condensada
Tiempo del impulso de apertura de las válvulas	De 50 ms a 5 s
Tiempo de pausa entre la aperturas de las válvulas	De 1 s a 999 s
Contenedor	Chapa de acero de 15/10 de espesor, barnizado RAL7035. Puerta con vidrio y elementos de bloqueo.
Grado de protección contra el agua y el polvo	IP65 DIN EN 60529
Resistencia a los golpes	IK09 10 Joule (EN62208)



## Número de canales en salida Dimensiones de la estructura

	A	B	C
De 24 a 56	400 mm	400 mm	200 mm
De 64 a 120	600 mm	400 mm	200 mm
De 124 a 184	800 mm	600 mm	250 mm
> 185	Dimensiones bajo pedido		